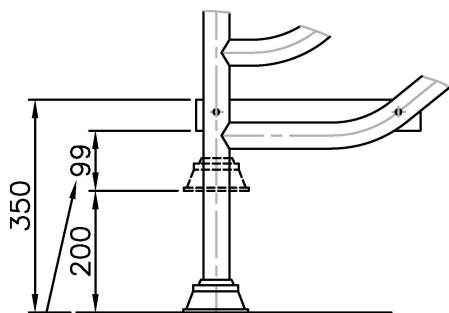
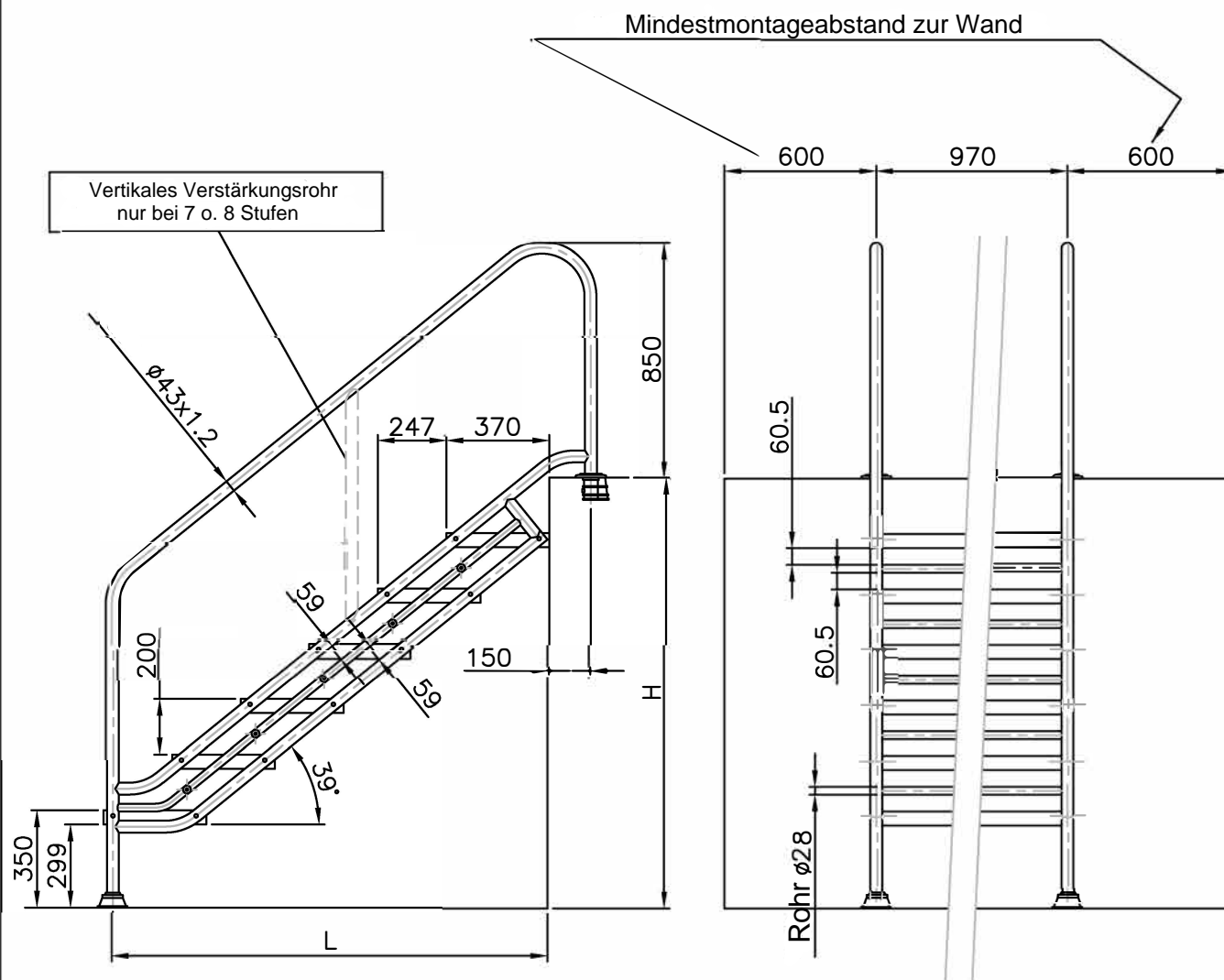


Nur zu Informationszwecken gültig



Bereich zum Zuschneiden und Anpassen der Leiterhöhe.  
Dieses Maß darf nicht größer als 110 mm und nicht kleiner als 230 mm sein.

| Anzahl Stufen | Schwimmbecken Höhe in mm | L    | Artikelnummer       |
|---------------|--------------------------|------|---------------------|
|               |                          |      | Treppenbreite in mm |
| 4             | 950 a 1150               | 1075 | 77747               |
| 5             | 1150 a 1350              | 1325 | 77748               |
| 6             | 1350 a 1550              | 1570 | 77749               |
| 7             | 1550 a 1750              | 1820 | 77750               |
| 8             | 1750 a 1950              | 2065 | 77751               |

Material:

AISI-316