

Der Rohrheizkörper muß bis 12W/cm Oberflächenbelastung des Rohrmantels durchbrennsicher nach DIN-Prüfung ausgelegt sein.

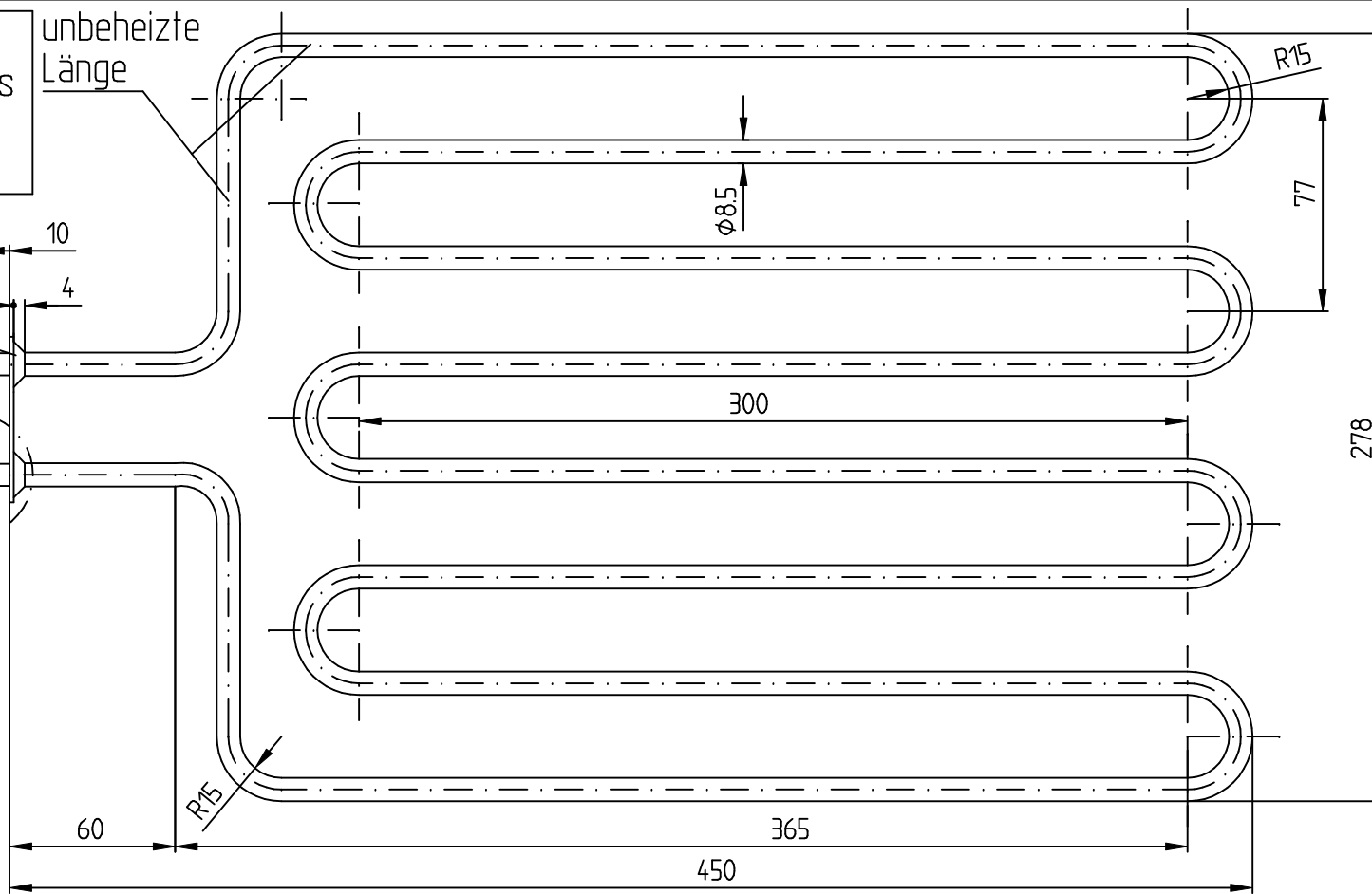
unbeheizte Länge

Flansch wasserdicht aufgepreßt

Flachstecker 6,3x0,8  
Werkstoff St. vern.

Bundperlen

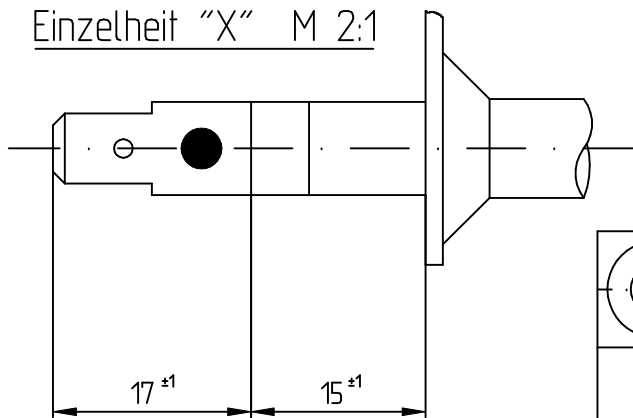
Rohrenden gegen Feuchtigkeit verschlossen  
Maximal zulässiger Ableitstrom = 0,75mA je kW Nennleistung.



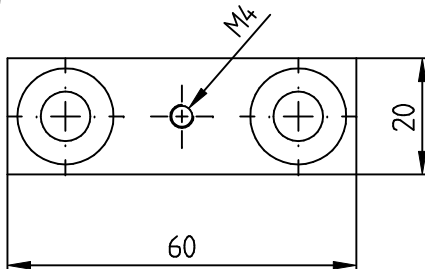
Beschriftung Rohrheizkörper: 220-230V~

Werkstoff Rohrmantel 1.4541  
Werkstoff für Heizleiter 2.4869  
Füllmasse: Magnesium-Oxyd-  
1. Qualität.

Einzelheit "X" M 2:1



A Ansicht Flansch in Pfeilrichtung



Zeichnung ist gültig für	Anfrage	Muster	0-Serie	Fertigung
Datum				04.12.98
Name				Bastian

1	Rohrheizkörper 230V/3000W +5-10%	1					
Stück	Benennung	Lfd. Nr.	Zeichnungs-Nr. Teile-Nr.	Werkstoff	Rohrmaße	Gewicht	

Für diese Zeichnung behalten wir uns alle Rechte vor		"b"	Zeichnung auf CAD erstellt	04.12.98	B. Kl.
Datum	Name	Index	Änderung		Datum
Gez. 04.12.98	Klassen				
Maße ohne Toleranzangabe nach:	Maßstab				
DIN 7169	1:2				
fein	1:1				
mittel	2:1				
grob					

Rohrheizkörper für Saunaofen

**EOS - WERKE GÜNTHER GMBH**

**35759 DRIEDORF**

Zeichnungs-Nr.: 1034.2118.3

Ersatz für Zchnng. gl. Nr.

Ersetzt durch