



# Arbeitsvorbereitung P25024911

23.11.2025

## Produktwahl:

Bauart:	Oberflur
Oberflur Stütze:	Oberflurstütze Top One
Farbe Oberflur Stütze:	Weiß
Polywood Farbe:	Polywood-Eiche
Oberflur Vormontage:	Nein
Einbau Montagefomr:	Nicht zutreffend
Farbe Lamellen:	Weiss
Lamellentyp:	Breit 60mm
Typekappe:	Geschweißte Endkappe
Lieferumfang:	Komplett
Nach Norm NF:	Nein
Überlaufbecken:	Nein
Schwimmbecken Typ:	Beton folien
Steuerkasten:	Default
Durchführung geliefert:	Nein
Antrieb/Motor:	T&A -Rohrmotor
Motorinstallation:	Kabeldurchführung
Wandstärke:	0
Betrieb:	Keine
Fernbedienung (Stück):	0
Relaiskarte (Stück):	0
CoverU:	Nein

Treppe:	Keine
Länge T1:	0
Links T2:	0
Breite T3:	0
Rechts T4:	0
Radius T5:	0

## Poolabmessungen (in mm):

Poollänge L1:	7500		
Poollänge inkl. Nische L2:	7500		
Nischenbreite B1:	3600		
Poolbreite B2:	3500		
Lamellenreserve L3:	0		
Tiefe / Höhe Welle:	500		
R1:	0	R5:	0
R2:	0	R6:	0
R3:	0	R7:	0
R4:	0	R8:	0

## Berechnete Werte (in mm):

Lamellenbreite inklusive Endkap	3470
Gesamtlänge:	7500
Wellendurchmesser:	181
Rolladendurchmesser:	469
Motorotyp:	Rohrmotor 24Vdc-140Nm-Weiß

Anzahl der Skimmerlamellen:	0
Länge 1:	0
Länge 2:	0
Länge 3:	0
Länge 4:	0

## TECHNICS & APPLICATIONS BV

Klaus-Michael Kuehnelaan 9  
2440 Geel - Belgium  
+32 14 23 74 95 - [sales@aquatop.be](mailto:sales@aquatop.be)  
VAT BE 0456 610 573

[www.t-and-a.be](http://www.t-and-a.be)

ING Bank  
IBAN: BE66 3200 0381 9143  
BIC: BBRUBEBB

Belfius Bank  
IBAN: BE36 0689 4093 4581  
BIC: GKCCBEBB

Member of  Group

**Oberfläche (in mm):**

Holzrost auf maß: Kein

Holzrost Länge: 0

Holzrost Breite: 0

Bügel mit Führungsrollen: 0  
Länge der Bügel: 950

Trägerbalken A: Keine

Anzahl: 0

Trägerbalken B: Keine

Anzahl: 0

Schiene mit Führungsrollen: 0  
Länge: 930Trennwand: Keine  
Edelstahlrahmen: Keine

Länge Trennwand: 0

Höhe Trennwand: 0

Breite Trennwand: 0

RAL Farbe: 0

Unterwasserbank: Kein  
Edelstahlrahmen: Keine

Länge Unterwasserbank: 0

RAL Farbe: 0

Unterwasserpanel Massgefertigt: Kein

**Horizontale Platten:**

Breite der Platten: 0

Länge der Platten: 0

Anzahl: 0

RAL Farbe:

**Vertikale Platten:**

Höhe der Platten: 0

Länge der Platten: 0

Anzahl: 0

RAL Farbe:

PVC Platte 1x1m: 0

**TECHNICS & APPLICATIONS BV**Klaus-Michael Kuehnelaan 9  
2440 Geel - Belgium  
+32 14 23 74 95 - [sales@aquatop.be](mailto:sales@aquatop.be)  
VAT BE 0456 610 573[www.t-and-a.be](http://www.t-and-a.be)ING Bank  
IBAN: BE66 3200 0381 9143  
BIC: BBRUBEBBBelfius Bank  
IBAN: BE36 0689 4093 4581  
BIC: GKCCBEBBMember of **T&A** Group

## *A10 – Bauvorbereitungen Top One & Top One Solar*



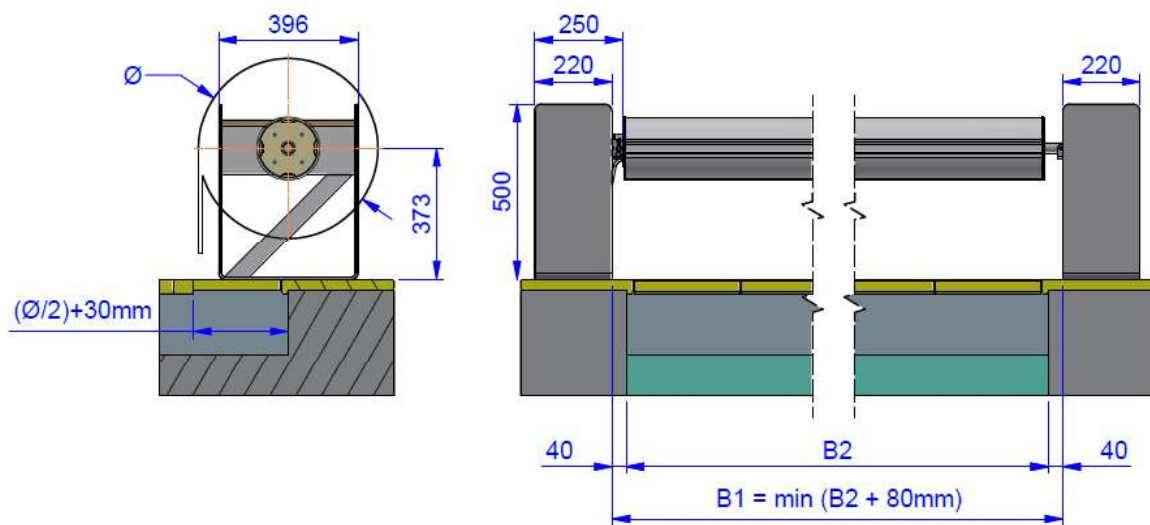
### **Allgemein:**

- Niveauregelung bei einer automatischen Lamellenabdeckung ist empfehlenswert.
- Installieren Sie keine Hindernisse in die Wände die die Abdeckung hindern können. Z.B.: hervorstehende Skimmerblende, Strichleiter, usw.
- Die Stützen sollen auf einen flachen Untergrund aus Beton befestigt werden.
- In Höhe der Stützen fahren die Lamellen hinauf und hinunter. Hier sollen die Randsteine nicht hinausragen über die Beckenwand. Falls nötig schleifen Sie hier den Randstein teilweise weg.
- Die Lamellen einer Römertreppe oder einer Sonderform können nicht immer ganz aufgewickelt werden.

### **Produktbeschreibung:**

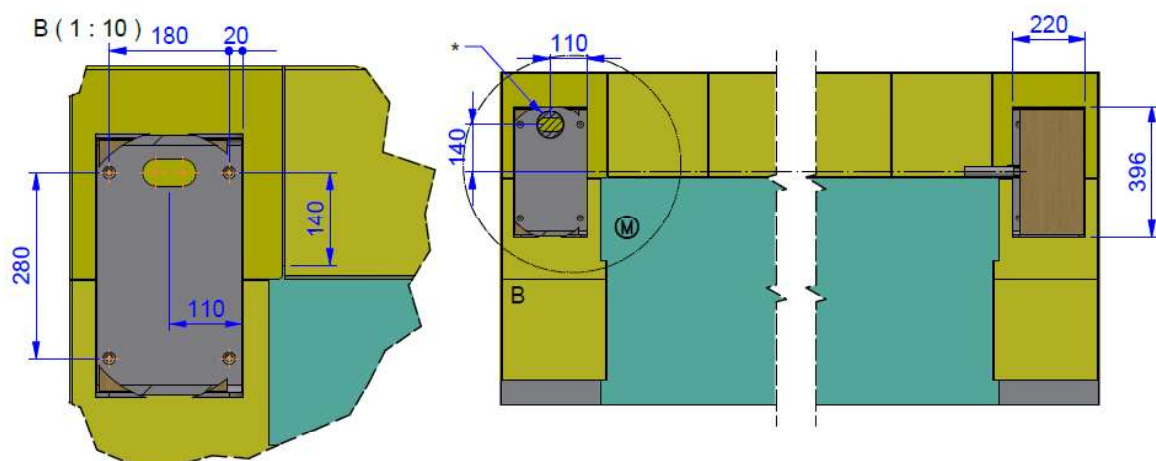
- Die Abdeckung hat Stützen aus Aluminium (pulverbeschichtet in weiß oder anthrazitgrau) und eine Wickelwelle aus anodisiertem Aluminium.
- Antrieb der Abdeckung ist ein Rohrmotor mit mechanischen Endschaltern. Die Standardversion hat eine Stromversorgung 24Vdc - 15A. Die Version mit Solarantrieb ist ausgerüstet mit 2 Solarzellenplatten und 2x 12V Batterien.
- Bedienung über Schlüsselschalter und/oder Funkfernbedienung.

## Maßangaben:

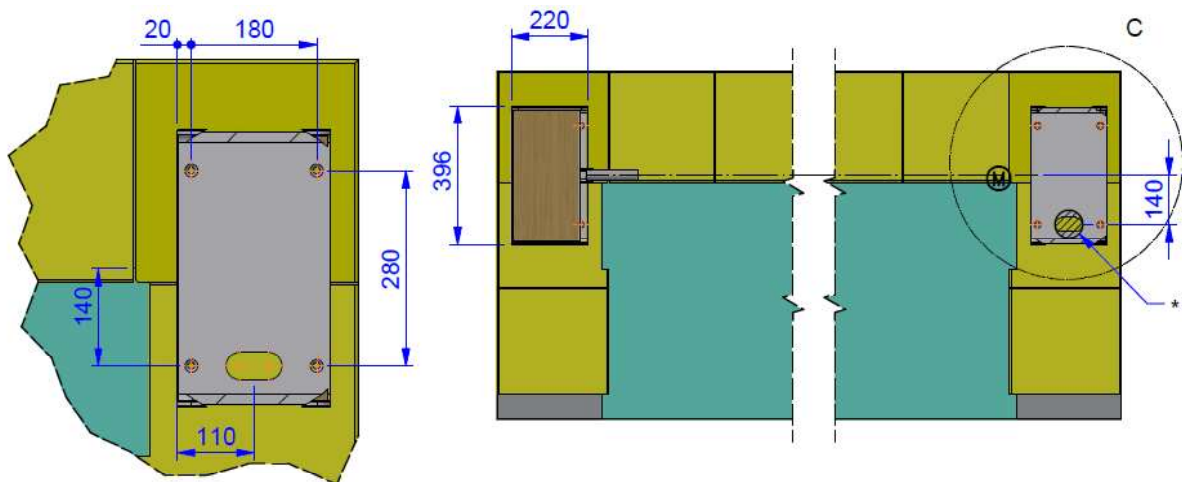


<b>Abdeckungslänge in m (incl. Treppen)</b>	6	8	10	12	14
<b>Rollladendurchmesser (Ø) in mm Profil 60x14mm</b>	400	460	500	540	570
<b>Rollladendurchmesser (Ø) in mm Profil 67,5x16,5mm</b>	430	490	530	570	600
<b>Rollendurchmesser(Ø) in mm Profile Covrex</b>	420	450	510	550	580

- **ACHTUNG** : Für das Verlegen des Motorkabels ist es wichtig die Position des Antriebs zu bestimmen.



**Antrieb RECHTS** : (\*) Position des Motorkabels – Kabel 1,5m herauschauen lassen



**Antrieb LINKS : (\*)** Position des Motorkabels - Kabel 1,5m herausschauen lassen

## B6 - Elektrische Vorbereitungen: Top One

### Elektrische Vorschriften:

Bei der **Top One Standardversion** muss ein Kabel verlegt werden zwischen Aufrollvorrichtung und Stromversorgung (zu montieren in einem trockenen Technikraum oder -Schacht):

- Kabelquerschnitt =  $2 \times 4\text{mm}^2$  (zu verlegen in einem Leerrohr)
- Maximallänge: 30M

Die Stromversorgung (zu montieren in einem trockenen Technikraum oder-Schacht) wird geliefert mit Stecker. Zu versehen: Steckdose 230Vac – 10A

