



# Anleitung P25024912

23.11.2025

## Produktwahl:

Bauart:	Oberflur
Oberflur Stütze:	Oberflurstütze Top One
Farbe Oberflur Stütze:	Weiß
Polywood Farbe:	Polywood-Eiche
Oberflur Vormontage:	Nein
Einbau Montagefomr:	Nicht zutreffend
Farbe Lamellen:	Weiss
Lamellentyp:	Breit 60mm
Typekappe:	Geschweißte Endkappe
Lieferumfang:	Komplett
Nach Norm NF:	Nein
Überlaufbecken:	Nein
Schwimmbecken Typ:	Beton folien
Steuerkasten:	Default
Durchführung geliefert:	Nein
Antrieb/Motor:	T&A -Rohrmotor
Motorinstallation:	Kabeldurchführung
Wandstärke:	0
Betrieb:	Keine
Fernbedienung (Stück):	0
Relaiskarte (Stück):	0
CoverU:	Nein

Treppe:	Keine
Länge T1:	0
Links T2:	0
Breite T3:	0
Rechts T4:	0
Radius T5:	0

## Poolabmessungen (in mm):

Poollänge L1:	8000		
Poollänge inkl. Nische L2:	8000		
Nischenbreite B1:	4100		
Poolbreite B2:	4000		
Lamellenreserve L3:	0		
Tiefe / Höhe Welle:	500		
R1:	0	R5:	0
R2:	0	R6:	0
R3:	0	R7:	0
R4:	0	R8:	0

## Berechnete Werte (in mm):

Lamellenbreite inklusive Endkap	3970
Gesamtlänge:	8000
Wellendurchmesser:	181
Rolladendurchmesser:	469
Motorotyp:	Rohrmotor 24Vdc-140Nm-Weiß

Anzahl der Skimmerlamellen:	0
Länge 1:	0
Länge 2:	0
Länge 3:	0
Länge 4:	0

## TECHNICS & APPLICATIONS BV

Klaus-Michael Kuehnelaan 9  
2440 Geel - Belgium  
+32 14 23 74 95 - [sales@aquatop.be](mailto:sales@aquatop.be)  
VAT BE 0456 610 573

[www.t-and-a.be](http://www.t-and-a.be)

ING Bank  
IBAN: BE66 3200 0381 9143  
BIC: BBRUBEBB

Belfius Bank  
IBAN: BE36 0689 4093 4581  
BIC: GKCCBEBB

Member of  Group

**Oberfläche (in mm):**

Holzrost auf maß: Kein

Holzrost Länge: 0

Holzrost Breite: 0

Bügel mit Führungsrollen: 0  
Länge der Bügel: 950

Trägerbalken A: Keine

Anzahl: 0

Trägerbalken B: Keine

Anzahl: 0

Schiene mit Führungsrollen: 0  
Länge: 930Trennwand: Keine  
Edelstahlrahmen: Keine

Länge Trennwand: 0

Höhe Trennwand: 0

Breite Trennwand: 0

RAL Farbe: 0

Unterwasserbank: Kein  
Edelstahlrahmen: Keine

Länge Unterwasserbank: 0

RAL Farbe: 0

Unterwasserpanel Massgefertigt: Kein

**Horizontale Platten:**

Breite der Platten: 0

Länge der Platten: 0

Anzahl: 0

RAL Farbe:

**Vertikale Platten:**

Höhe der Platten: 0

Länge der Platten: 0

Anzahl: 0

RAL Farbe:

PVC Platte 1x1m: 0

**TECHNICS & APPLICATIONS BV**Klaus-Michael Kuehnelaan 9  
2440 Geel - Belgium  
+32 14 23 74 95 - [sales@aquatop.be](mailto:sales@aquatop.be)  
VAT BE 0456 610 573[www.t-and-a.be](http://www.t-and-a.be)ING Bank  
IBAN: BE66 3200 0381 9143  
BIC: BBRUBEBBBelfius Bank  
IBAN: BE36 0689 4093 4581  
BIC: GKCCBEBBMember of **T&A** Group

## *A0 – Allgemeine Vorschriften*

### **Allgemein :**

Herzlich willkommen zur technischen Anleitung für Ihre Aquatop-Poolabdeckung. Diese Anleitung wurde entwickelt, um Ihnen detaillierte Anweisungen, Richtlinien und wesentliche Informationen für eine ordnungsgemäße Montage, sichere und effektive Verwendung, Wartung und eventuelle Problembehebung dieses Produkts zur Verfügung zu stellen. Das Verständnis der Funktionsweise und der korrekten Verwendung der Poolabdeckung ist entscheidend, um Langlebigkeit und Zuverlässigkeit zu gewährleisten. Ob Sie ein erfahrener Techniker sind oder zum ersten Mal mit diesem Produkt in Kontakt kommen, diese Anleitung bietet schrittweise Hinweisen und wertvolle Einblicke, um Sie in jeder Phase des Prozesses zu unterstützen. In dieser Anleitung finden Sie Informationen zu Produktspezifikationen, Installationsverfahren, Bedienungsanleitungen, Wartungsrichtlinien und nützliche Tipps zur Behebung möglicher Probleme. Wir empfehlen Ihnen dringend, diese Anleitung sorgfältig zu lesen und für zukünftige Referenzen aufzubewahren. Für Fragen, technische Unterstützung oder zusätzliche Informationen können Sie sich jederzeit an Ihren Installateur wenden. Sie stehen bereit, um Ihnen zu helfen und sicherzustellen, dass Sie das Beste aus Ihrem Pool und Ihrer automatischen Abdeckung herausholen. Vielen Dank für Ihr Vertrauen in unser Produkt.

### **Hersteller:**

Technics & Applications BVBA  
Klaus-Michael Kuehnelaan 9  
B-2240 Geel  
Belgien  
Tel : +32/14 23 74 95  
Email : [info@aquatop.be](mailto:info@aquatop.be)

T&A produziert Qualitätsabdeckungen nach Maß, zuverlässig und fertig zum Montieren. Die Montage soll von einem Profi gemacht werden laut bestehenden Qualitäts- und Sicherheitsnormen. T&A Produkte entsprechen die Europäische Norm EN\_16582-1/2/3. Der Installateur soll unsere Produkte laut dieser Installationsanleitung montieren. Es ist sehr wichtig die angegebene Massen zu respektieren.

**Eine Abdeckung ist ein Tool um die Sicherheit eines Pools zu erhöhen, kann und darf aber nie die Überwachung einem zuständigen Erwachsenen ersetzen!**



Die Lebensdauer der Abdeckung ist auch abhängig von der Qualität der Montage, Wartung und Service

### **Elektrische Vorschriften:**

- Die elektrischen Motoren der AquaTop Abdeckungen sind Gleichstrommotoren auf niedriger Versorgungsspannung. Die Speisung der Steuerung wird allerdings mit 230V AC-Spannung versorgt und soll richtig abgesichert werden laut regionalen Normen.
- Ein Verlust-Netzschalter gewährleistet die Sicherheit der Personen.
- Um galvanische Korrosion infolge Potenzialdifferenzen zu vermeiden, soll der Pool geerdet werden. Wir empfehlen eine separate Erdverbindung ( $R < 30\Omega$ ) getrennt von dem Hauptkreis, es sei denn anders vorgeschrieben in den regionalen Elektrizitätsvorschriften.

### **Einfluss der Wasserqualität auf Kunststoffteile, insbesondere Lamellen:**

- T&A Lamellen werden aus hochwertigen PVC oder PC hergestellt. Überdosierung von Chlor oder andere Chemikalien kürzen die Lebensdauer der Profile.
- Die Lamellen mit Ausnahme von weiß PVC und beige PVC sollen geschützt werden vor direkter Sonneneinstrahlung wenn sie nicht auf dem Wasser liegen.
- Lamellen sollen genügend gekühlt werden und deswegen soll die Filterpumpe immer laufen sobald die Abdeckung geschlossen ist. Man kann sogar die Rollladensteuerung von T&A anwenden um die Filterpumpe zu steuern. ACHTUNG: Filterpumpen mit variablem Geschwindigkeit sollen auf Nominalgeschwindigkeit laufen sobald die Abdeckung geschlossen ist. Sonst könnte die geringe Durchströmung für eine Überhitzung der Solar Lamellen sorgen. Eine plastische Verformung der Profile könnte dadurch auftreten. Diese Verformung ist unumkehrbar.
- Abhängig von der Poolwasser- und Lufttemperatur könnte durch ein BiMetall-Effekt eine elastische Verformung der Lamellen auftreten. Dabei biegen die Profile sich leicht nach unten (Luft wärmer als Poolwasser) oder nach oben (Luft kälter als Poolwasser). Dieses Effekt zeigt sich mehr bei den dunklen Varianten.
- Falls Sie nur ein Teil der Lamellen tauschen ist Farbunterschied zwischen den Lamellen unvermeidbar.
- Kunststofflamellen werden extrudiert. Eine Abweichung der Geradheit eines Profils (horizontal/vertikal) von 2mm/m ist innerhalb der Toleranz. Im Falle einer Zusatzbestellung oder Teilersatz eines Rollladenpanzers sind Farbabweichungen möglich.

## **Einfluss der Wasserqualität auf Edelstahl:**

Die Wasserqualität kann einen erheblichen Einfluss auf Edelstahl haben, insbesondere in Anwendungen, bei denen Edelstahl über längere Zeiträume hinweg mit Wasser in Kontakt kommt. Obwohl Edelstahl im Allgemeinen korrosionsbeständig ist, gibt es Situationen, in denen die Wasserqualität die Korrosionsbeständigkeit beeinflussen kann. Hier sind einige Faktoren in der Wasserqualität, die sich auswirken können:

1. **Chloride:** Wasser, das Chloride (Salze) enthält, wie Poolwasser oder Meerwasser, kann die Korrosionsbeständigkeit von Edelstahl verringern. Chloride können Lochkorrosion verursachen, die leicht an kleinen Vertiefungen oder Löchern auf der Oberfläche von Edelstahl zu erkennen ist. Je höher die Konzentration von Chloriden ist, desto größer ist die Wahrscheinlichkeit von Korrosion.
2. **Säuregehalt (pH-Wert):** Wasser mit einem niedrigen pH-Wert ist korrosiv.
3. **Wasserhärte:** Die Wasserhärte wird durch die Konzentration gelöster Mineralien wie Calcium und Magnesium bestimmt. Hartes Wasser kann zu Ablagerungen von Kalk auf der Oberfläche von Edelstahl führen, was zu Korrosion führen kann, wenn es nicht regelmäßig entfernt wird.
4. **Biologische Verunreinigungen:** Mikroorganismen wie Bakterien und Algen können sich im Wasser ansammeln und die Bildung von Biofilmen auf der Oberfläche von Edelstahl verursachen. Diese Biofilme können die Korrosion fördern.

Um den Einfluss der Wasserqualität auf Edelstahl zu minimieren, können die folgenden Maßnahmen ergriffen werden:

- Regelmäßige Wartung und Reinigung, um die Ansammlung von Verunreinigungen auf der Edelstahloberfläche zu verhindern.
- Verwenden Sie bei Bedarf geeignete korrosionsbeständige Beschichtungen oder Passivierungsbehandlungen.
- Überwachen und pflegen Sie die Wasserqualität: Alle Teile der Einbauabdeckung bestehen aus Edelstahl 316L.

Folgende Werte sollten daher beachtet werden:

- $7 < \text{pH} < 7,6$
- $0,5 < \text{Cl} < 3 \text{ mg/l}$
- Gesamtsalzverbindungen (= Chloride)  $< 2000 \text{ ppm}$
- Wassertemperatur im Pool  $< 31^\circ\text{C}$
- $\text{EC} < 2,1 \text{ mS/cm}$  (elektrische Leitfähigkeit)
- $\text{Fe} < 0,2 \text{ mg/l}$

Wasserwerte, die außerhalb dieser Toleranzen liegen, können zu Verfärbungen oder Rostbildung führen. Da automatische Dosieranlagen nicht immer korrekt funktionieren, empfehlen wir wöchentliche Messungen. Darüber hinaus kann die Chloridkonzentration nur durch Zugabe von reinem Wasser gesenkt werden.

Ein Pool sollte niemals mit Quellwasser gefüllt werden, da die Konzentration von Eisen darin oft zu hoch ist, was sofort zu Kohlenstoffkontamination und somit zu Rostbildung führt.

- Teile, die sich direkt über dem Wasserniveau befinden, sind aufgrund einer Kombination von Spritzwasser, Kondensation und Verdunstung, die zu Chloridanreicherung führt, anfälliger für Korrosion (dieses Phänomen tritt häufiger in Innenpools auf, da sie nicht automatisch von Regenwasser gespült werden).
- Teile im Wasser an Stellen mit niedrigem Durchfluss sollten ebenfalls regelmäßig überprüft werden, da sich hier schnell Schmutzpartikel absetzen können.

- Regelmäßiges Reinigen und Spülen mit frischem Wasser (kein Poolwasser verwenden) der Teile kann Probleme wie Lochkorrosion verhindern.

Bitte vermeiden Sie auch Folgendes:

- Oberflächenschäden am Edelstahl während Transport und Montage.
- Nachbearbeitung ohne Passivierung.
- Edelstahlteile dürfen nicht mit Kohlenstoffstahl in Kontakt kommen, da dies zu Kohlenstoffkontamination führen kann.
- Überdosierung sollte jederzeit vermieden werden. Das Hinzufügen von Chlortabletten oder Chlorpulver in der Nähe von Edelstahlteilen sollte vermieden werden.

Trotz aller Vorkehrungen kann Oberflächenkorrosion auftreten. Die Bekämpfung von Oberflächenkorrosion an Edelstahl (Edelstahl) erfordert spezifische Maßnahmen, um die beschädigten Bereiche zu reparieren und weitere Korrosion zu verhindern. Hier sind Schritte, die Sie unternehmen können, um Oberflächenkorrosion an Edelstahl zu bekämpfen:

1. **Reinigen Sie die Oberfläche:** Entfernen Sie alle Schmutz, Staub und andere Verunreinigungen von der Edelstahloberfläche. Dies kann mit einer milden Seifenlösung und einer weichen Bürste oder einem Schwamm erfolgen.
2. **Entfernen Sie Rost und Korrosion:** Verwenden Sie einen nicht abrasiven Reiniger oder ein spezielles Rostentfernungsprodukt, um oberflächlichen Rost und Korrosion vorsichtig zu entfernen. Schleifen Sie nicht mit Schleifpapier, Stahlwolle oder abrasiven Reinigungsmitteln, da dies die Edelstahloberfläche beschädigen kann.
3. **Spülen Sie gründlich ab:** Spülen Sie die gereinigte Oberfläche gründlich mit sauberem Wasser ab, um alle Rückstände von Reinigungsmitteln oder Rostentfernern zu entfernen.
4. **Passivierung:** Für Edelstahloberflächen, die von Korrosion betroffen sind, kann es nützlich sein, die Oberfläche zu passivieren. Die Passivierung ist ein Verfahren, bei dem auf der Edelstahloberfläche eine schützende Oxidschicht wiederhergestellt wird. Dies kann durch Behandeln der Oberfläche mit einem sauren Passivierungsmittel gemäß den Anweisungen des Herstellers erfolgen.
5. **Regelmäßige Wartung:** Führen Sie regelmäßige Inspektionen und Wartungsarbeiten durch, um sicherzustellen, dass Oberflächenkorrosion nicht zurückkehrt. Halten Sie die Edelstahloberfläche sauber und frei von Verunreinigungen.

Es ist auch wichtig, die geeignete persönliche Schutzausrüstung zu tragen und die Sicherheitsvorschriften beim Umgang mit chemischen Reinigungsmitteln oder Passivierungsmitteln zu befolgen.

**Die Korrosion von Edelstahl (Edelstahl) ist nicht garantiert, da Edelstahl im Allgemeinen korrosionsbeständig ist. Dies liegt daran, dass Edelstahl eine schützende passive Oxidschicht entwickelt, die das Metall vor korrosiven Einflüssen schützt. In einigen aggressiven Umgebungen wie hohen Chloridkonzentrationen, sauren Bedingungen oder unsachgemäßer Verwendung kann Edelstahl jedoch immer noch beeinträchtigt werden. Daher ist regelmäßige Wartung und die richtige Materialauswahl entscheidend, um Korrosion zu verhindern, aber es gibt keine absolute Garantie dafür, dass Edelstahl niemals korrodiert, insbesondere nicht unter extremen Bedingungen. Daher kann der Hersteller nicht für jede Art von Korrosion verantwortlich gemacht werden.**

**Anwendung von tropischem Holz für Kasten oder Roste:**

- T&A verwendet hochwertiges IPE Hartholz. Holz ist ein Naturprodukt. Deswegen sind Farbabweichungen, Verfärbungen, kleine Risse und leichte Verformungen möglich und unvermeidbar. Reklamationen dieser Art sind kein Grund zur Garantie.
- IPE Holz wird mit der Zeit grau. Falls Sie die Originalfarbe behalten möchten, sollen Sie die Bretter mit einem dafür geeigneten Produkt regelmäßig behandeln. Das Verfärben vom Holz fängt gleich an nach der Montage und dabei kommt natürliches Öl frei. Dieses Öl in Kombination mit Regen- oder Poolwasser kann Flecken geben auf Randsteine oder Terrasse. Das Holz vor der Montage ausreichend reinigen ist empfehlenswert.

#### **Anwendung von GFK für Trennwände, Kasten und Paneele**

- T&A verwendet GFK mit einer Wand aus verschiedenen Schichten Polyester + Vinylester.
- Die Standardfarbe ist weiß aber eine begrenzte Auswahl an anderen Farben ist verfügbar.
- Die Produkte aus GFK entsprechen der Europäischen Norm. Für weitere Details also bitte die Norm EN 16582-1 Anhang D konsultieren.

Wir liefern immer Dübel aus Polyamid. Diese sollten in Vollbeton oder Vollmauerwerk montiert werden.

Es liegt in der Verantwortung des Installateurs, die Stabilität zu prüfen und gegebenenfalls durch eine angepasste Version zu ersetzen,

## *A10 – Bauvorbereitungen Top One & Top One Solar*



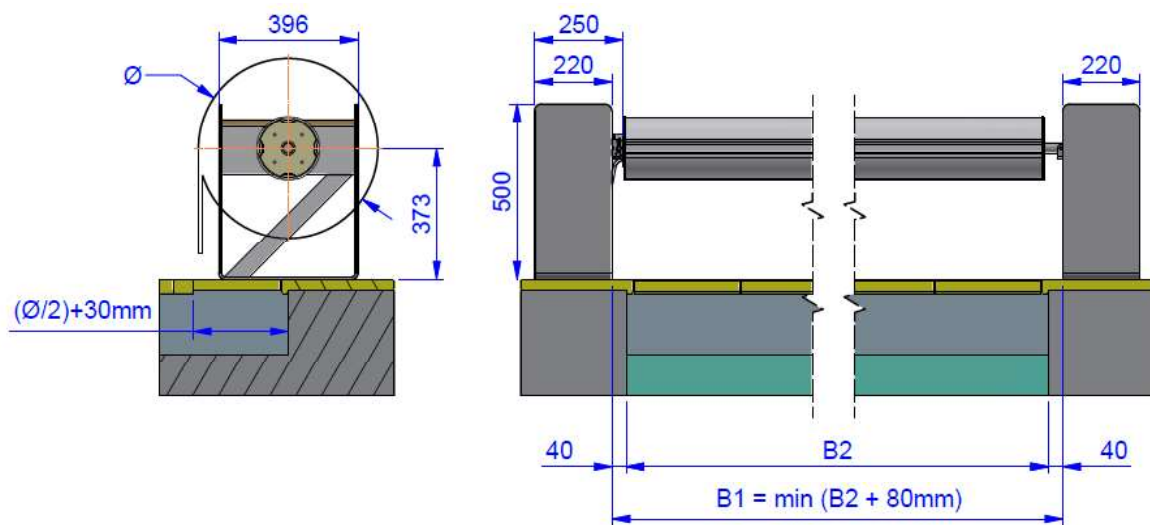
### **Allgemein:**

- Niveauregelung bei einer automatischen Lamellenabdeckung ist empfehlenswert.
- Installieren Sie keine Hindernisse in die Wände die die Abdeckung hindern können. Z.B.: hervorstehende Skimmerblende, Strichleiter, usw.
- Die Stützen sollen auf einen flachen Untergrund aus Beton befestigt werden.
- In Höhe der Stützen fahren die Lamellen hinauf und hinunter. Hier sollen die Randsteine nicht hinausragen über die Beckenwand. Falls nötig schleifen Sie hier den Randstein teilweise weg.
- Die Lamellen einer Römertreppe oder einer Sonderform können nicht immer ganz aufgewickelt werden.

### **Produktbeschreibung:**

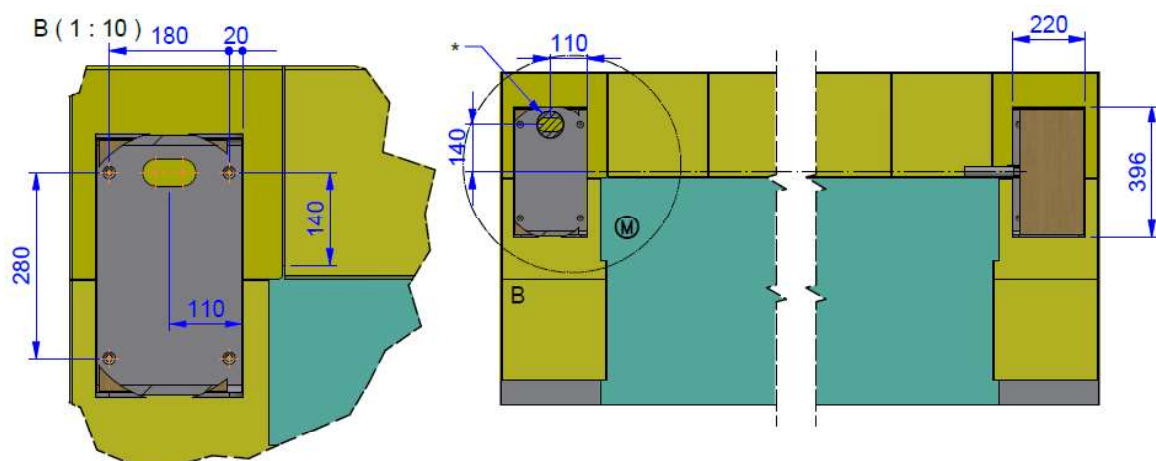
- Die Abdeckung hat Stützen aus Aluminium (pulverbeschichtet in weiß oder anthrazitgrau) und eine Wickelwelle aus anodisiertem Aluminium.
- Antrieb der Abdeckung ist ein Rohrmotor mit mechanischen Endschaltern. Die Standardversion hat eine Stromversorgung 24Vdc - 15A. Die Version mit Solarantrieb ist ausgerüstet mit 2 Solarzellenplatten und 2x 12V Batterien.
- Bedienung über Schlüsselschalter und/oder Funkfernbedienung.

## Maßangaben:

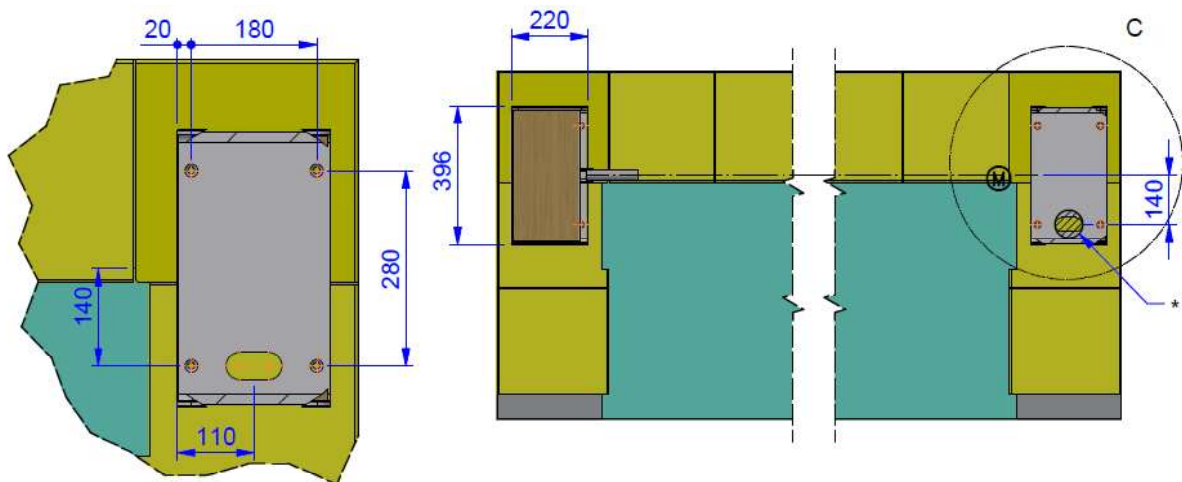


<b>Abdeckungslänge in m (incl. Treppen)</b>	6	8	10	12	14
<b>Rollladendurchmesser (Ø) in mm Profil 60x14mm</b>	400	460	500	540	570
<b>Rollladendurchmesser (Ø) in mm Profil 67,5x16,5mm</b>	430	490	530	570	600
<b>Rollendurchmesser(Ø) in mm Profile Covrex</b>	420	450	510	550	580

- **ACHTUNG** : Für das Verlegen des Motorkabels ist es wichtig die Position des Antriebs zu bestimmen.



**Antrieb RECHTS** : (\*) Position des Motorkabels – Kabel 1,5m herauschauen lassen



**Antrieb LINKS :** (\*) Position des Motorkabels - Kabel 1,5m herausschauen lassen

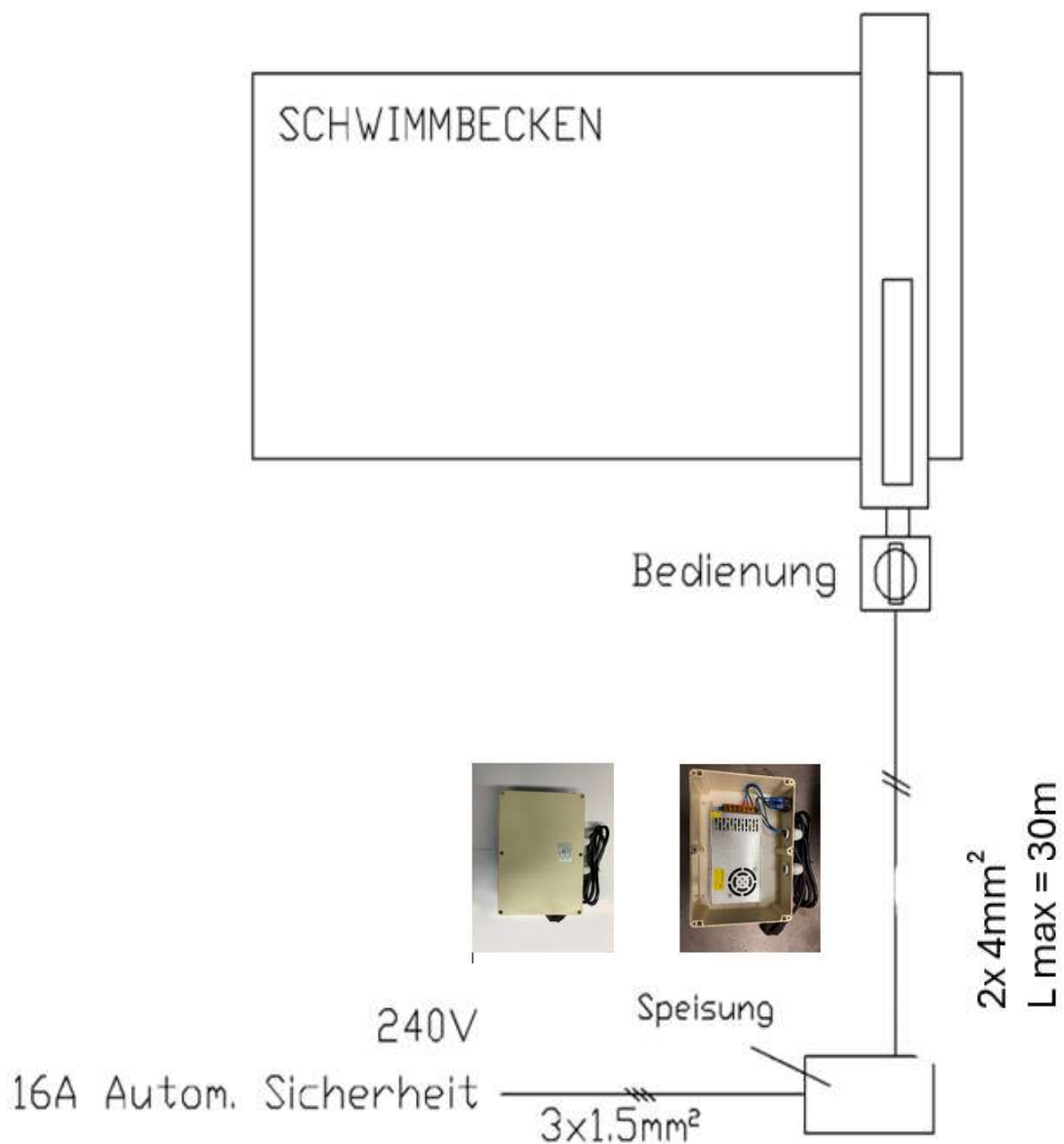
## B6 - Elektrische Vorbereitungen: Top One

### Elektrische Vorschriften:

Bei der **Top One Standardversion** muss ein Kabel verlegt werden zwischen Aufrollvorrichtung und Stromversorgung (zu montieren in einem trockenen Technikraum oder -Schacht):

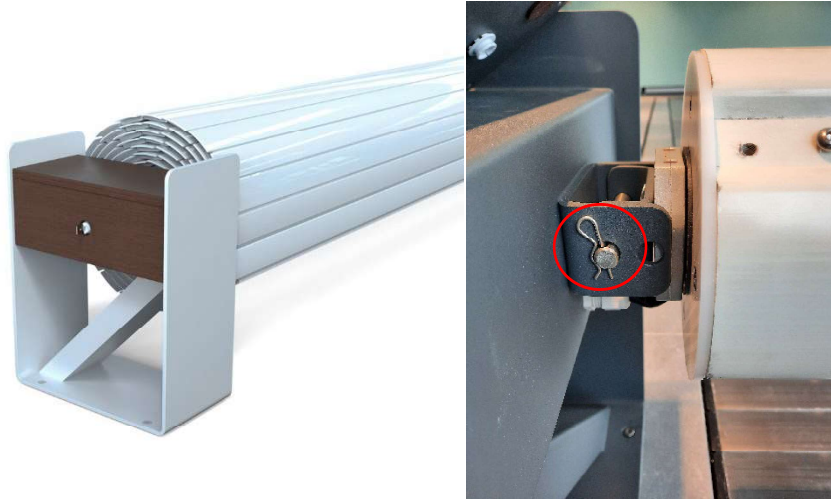
- Kabelquerschnitt =  $2 \times 4\text{mm}^2$  (zu verlegen in einem Leerrohr)
- Maximallänge: 30M

Die Stromversorgung (zu montieren in einem trockenen Technikraum oder-Schacht) wird geliefert mit Stecker. Zu versehen: Steckdose 230Vac – 10A



## C8 – Montage Top One

### 3D Ansicht der Abdeckung:

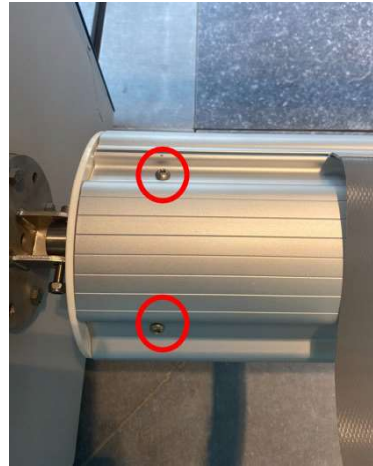


### Mechanische Befestigung der Stützen:

- Lesen Sie Kapitel A10 für die Richtige Position der Stützen
- Die 4 Bohrlöcher/Stütze markieren, die Stütze wegnehmen und die Löcher bohren mit  $\varnothing 10\text{mm}$ . ACHTUNG: niemals direkt durch die Löcher der Stütze bohren. Risiko auf Beschädigung der Stütze!
- Die Stützen befestigen mit Dübel und mitgelieferten Edelstahlschrauben V4A. Die Dübel sind für Befestigung in Beton. Falls nötig die Befestigungsweise anpassen und chemische Verankerung anwenden um eine sichere Befestigung der Aufrollvorrichtung zu gewährleisten. ACHTUNG: Kunststoffzwischenlegscheiben anbringen um Kontaktkorrosion zu vermeiden!



- ➔ Die Position der Gurten kann man leicht anpassen da Sie sich verschieben lassen. Der erste Gurt Links und Rechts 125mm von Ende der Lamellen aus positionieren. Danach die weitere Gurte gleichmäßig verteilen.
  
- ➔ Falls notwendig kann man die Gurte umdrehen:
  - Auf der Lagerseite die Wickelwelle Lösen von der Halterung
  - Danach des Kunststofflager demontieren, die Gurte umdrehen und Lager und Wickelwelle wieder verschrauben.



## D - Lamellen

**Die Lamellen sollen immer von der Sonne geschützt werden wenn sie nicht am Wasser liegen.  
(Ausnahme Weiß und Beige)**

**Kondensation in den Lamellen infolge Luftfeuchtigkeit in Kombination mit einer Temperaturdifferenz zwischen Wasser- und Umgebungstemperatur ist normal und unvermeidlich.**

Lamellen mit geklebten Endkappen dürfen erst 8 Tage nach der Produktion montiert werden und das Wasser und UV ausgesetzt werden. Ausserdem sollen die Lamellen immer vor direkter Sonneneinstrahlung geschützt werden wenn nicht im Kontakt mit dem Wasser. Während der Montage des Rollladens soll man vorsichtig umgehen mit den Profilen um Beschädigung bzw. Ablösung der Endkappen zu vermeiden. Es dauert im Durchschnitt 6 Wochen bis der Kleber 100% ausgetrocknet ist.

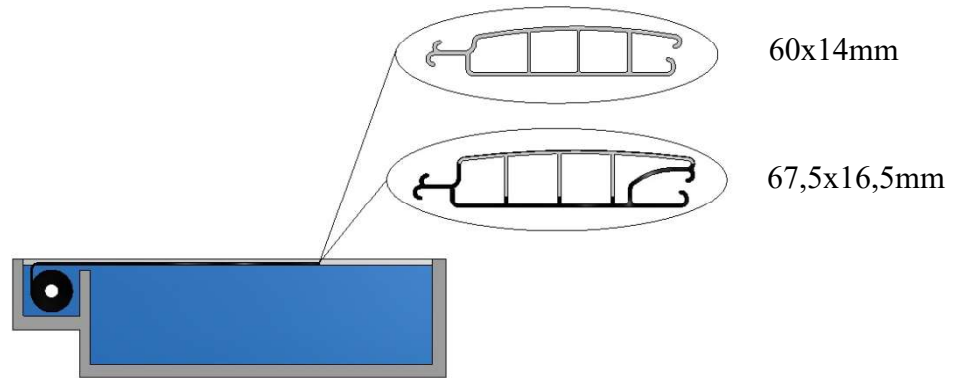
### 1. Montage

#### Allgemein:

- Beachten Sie die Folge der Lamellen in der Verpackung. Oben liegen die Lamellen für das Beckenende. Beckenende = Stirnseite der Aufrollvorrichtung!
- Es ist zu empfehlen die Lamellen auf zu rollen während Sie zum Pool laufen.



- Orientierung der Lamellen: die gewölbte Seite ist die Oberseite, offene Seite in Richtung Beckenende. Beckenende = Stirnseite der Aufrollvorrichtung!

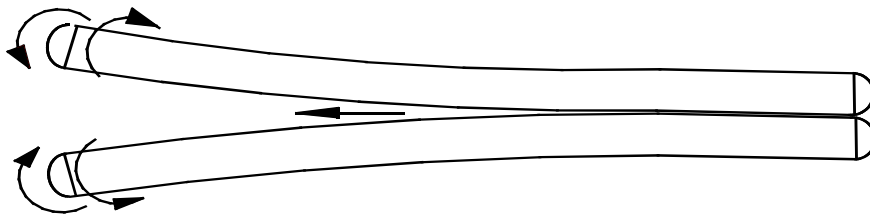


- **Die erste Lamelle kann leicht kratzen auf der Poolwand durch das Bewegen vom Wasser. Nach Wunsch kann in der ersten Lamelle Silikonegummi angebracht werden.**

## 2. Zusammenstellung der Lamellen

### Klicken

- Siehe Skizze



### Schieben

- Schieben Sie das männliche Teil in das weibliche Teil.

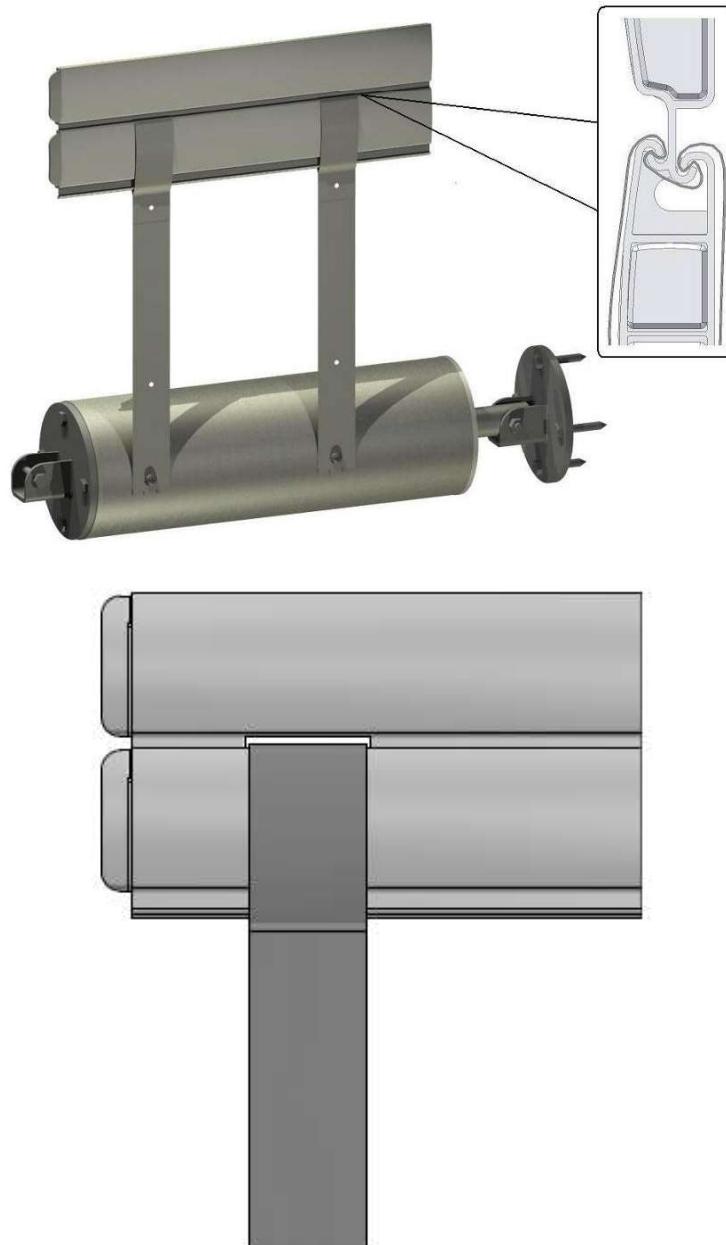


**ACHTUNG:** Lamellen mit geschweißten Endkappen können auch geschoben oder geklickt werden. Sie müssen aber die fehlende Endkappen befestigen sobald die Lamellen am Wasser liegen. Die Lamellen nicht aufwickeln falls Endkappen fehlen! Mit einem Schraubenzieher können die Endkappen demontiert werden.



### 3. Befestigung auf der Wickelwelle

- Die Lamellen werden mit Bändern auf die Wickelwelle befestigt. Die Überlänge wird abgeschnitten. Die Bänder mit Befestigungslöcher werden mitgeliefert.
- Die Lamellen werden also nicht direkt auf die Welle festgeschraubt. Das macht Montage und Demontage einfacher.
- Bei einer Tiefe Montage empfehlen wir eine Aussparung im Zweite Lamellen zu machen.



**Achtung:**

Keine längere Bolzen/Schrauben anwenden um die Bänder auf die Wickelwelle zu schrauben!  
Das könnte nämlich den Rohrmotor beschädigen.

## **4. Zubehör für die Lamellen:**

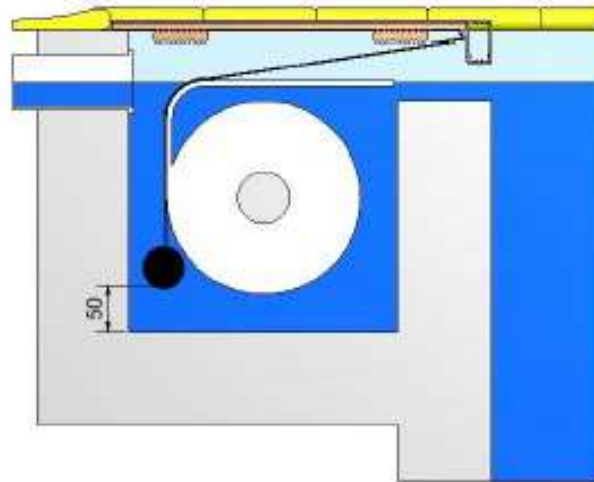
### **1: Führung der Lamellen**

#### **Allgemein:**

- Um die Lamellen beim Schließen der Abdeckung in die genaue Richtung zu führen, gibt es verschiedene Möglichkeiten:
  - Ballastrohr
  - Spoiler
  - Dreieck
  - Überlaufset

## Ballastrohr

- Das Ballastrohr wird am Sturzbalken (Edelstahl oder Aluminium) befestigt.
- Verwenden Sie die mitgelieferte Halterung mit dem ALU-Träger (110 x 65) und dem Edelstahlträger 100 x 100.
- Befestigen Sie das Band bei dem Edelstahlträger 80x60 direkt am Träger.



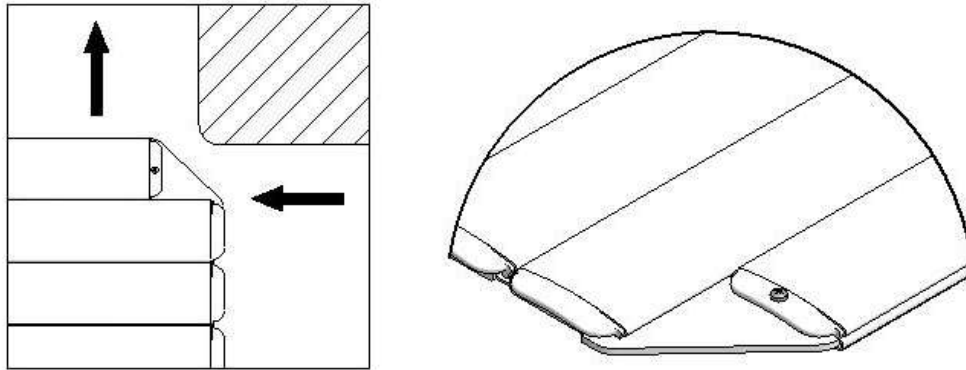
- Die Länge der Bänder sollen so sein dass das Ballastset 50mm vom Boden hängt wenn die Abdeckung offen ist (Rollo hat maximale Durchmesser).

### **Bemerkung:**

Die Bänder zeichnen sich leicht ab auf den Lamellen. Trotzdem ist diese Lösung für die Begleitung der Lamellen zu empfehlen.

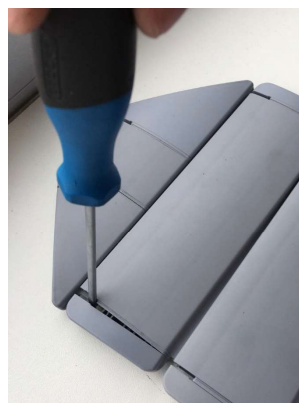
## Dreiecke

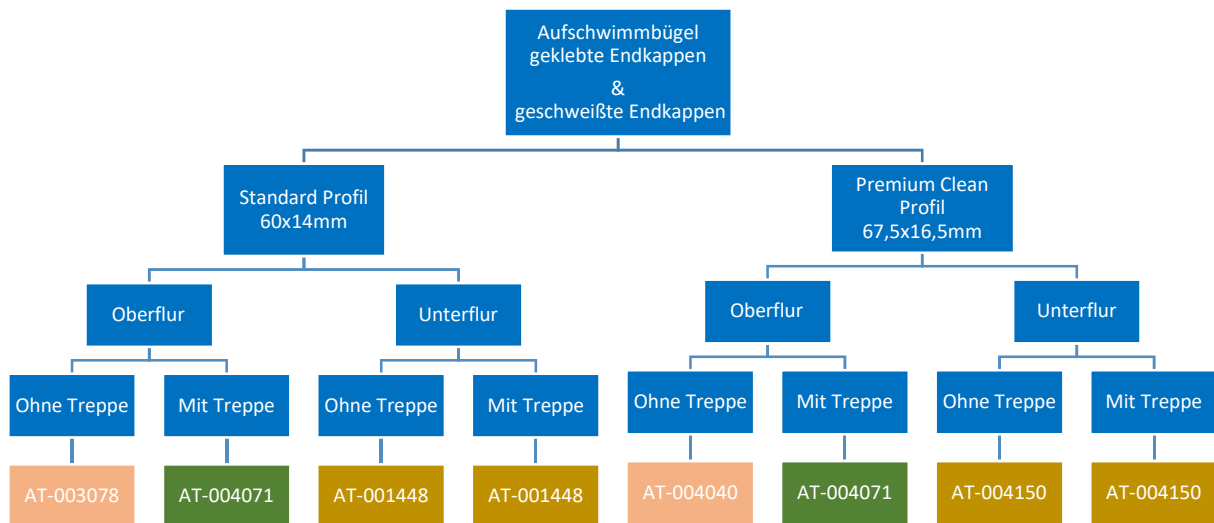
Wenn es im Pool ein rechteckiges Treppende gibt oder seitliche Skimmer, ist es zu empfehlen diese Kunststoffdreiecke zu montieren. So vermeidet man dass die Lamellen hängen bleiben. Wenn Sie das so angeben bei der Bestellung, liefert T&A die Lamelle mit den vormontierten Kunststoffdreiecken.



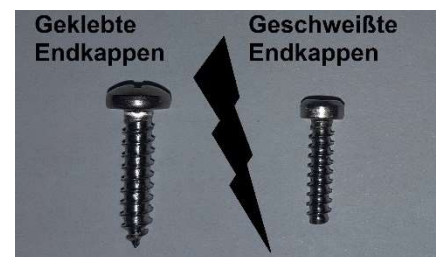
## Geschweißte Endkappen :

- Zusätzlich zu den Standard Klick-Teile gibt es zwei verschiedene Grössen (Small & Large). Auf diese Weise können Sie kleine Änderungen von die Lange der Lamellen machen.
- Sie können einfach die Klick-Teile erweiterten mit einen leinen Schraubendreher durch diese Teil leise Weg zu drücken von die Lamelle.



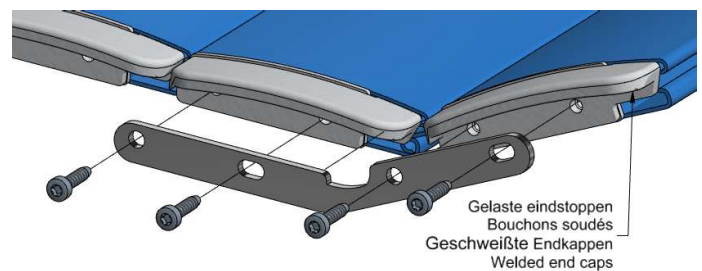
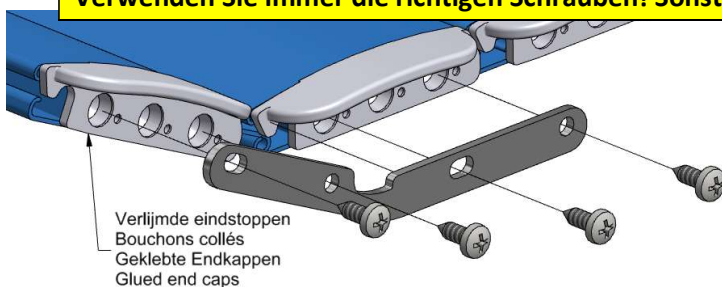


## AT-003078



**Oberflur ohne Treppe - geschweißte und geklebte Endkappen:  
(Profil 60 x 14mm):**

**Verwenden Sie immer die richtigen Schrauben! Sonst ist Schäden möglich.**

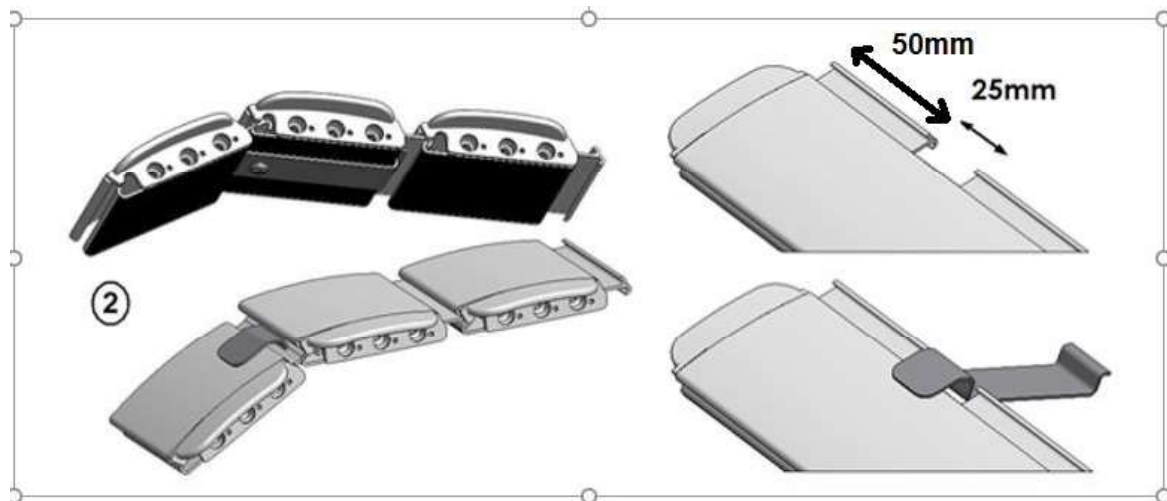


- Die Aufschwimmbügel werden mit Schrauben in die Löcher der Endkappen befestigt

**AT-001448**

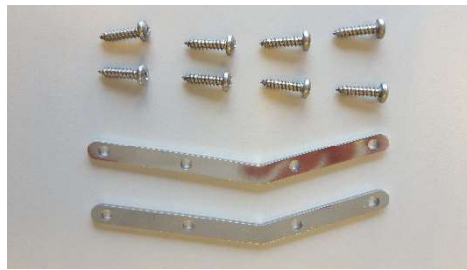


**Unterflur: Rechteckig und Sonderformen – Geklebte und geschweißten Endkappen:**  
**(Profile 60 x 14mm)**



- Schneiden Sie 25mm aus dem männliche Teil der ersten Lamelle
- Aufschwimmbügel auf Foto anbringen und verschrauben im offenen Kammer der zweiten Lamelle

**AT-004040**



**Oberflur ohne Treppe – geklebte Endkappen  
(Profile 67,5 x 16,5mm):**



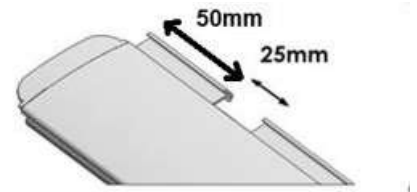
- Die Aufschwimmbügel werden mit Schrauben in die Löcher der Endkappen befestigt

## AT-004150



### Unterflur: Rechteckig und Sonderformen – Geklebten Endkappen (Profile 67,5 x 16,5mm)

- Schneiden Sie 25mm aus dem männlichen Teil der ersten Lamelle

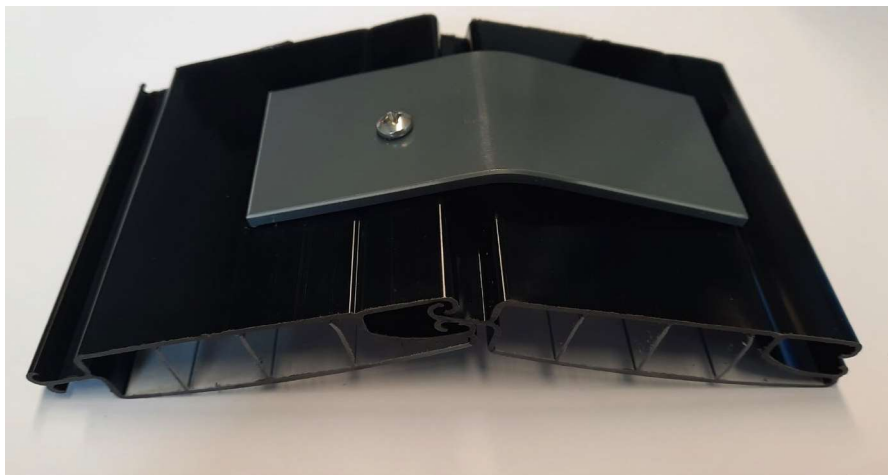
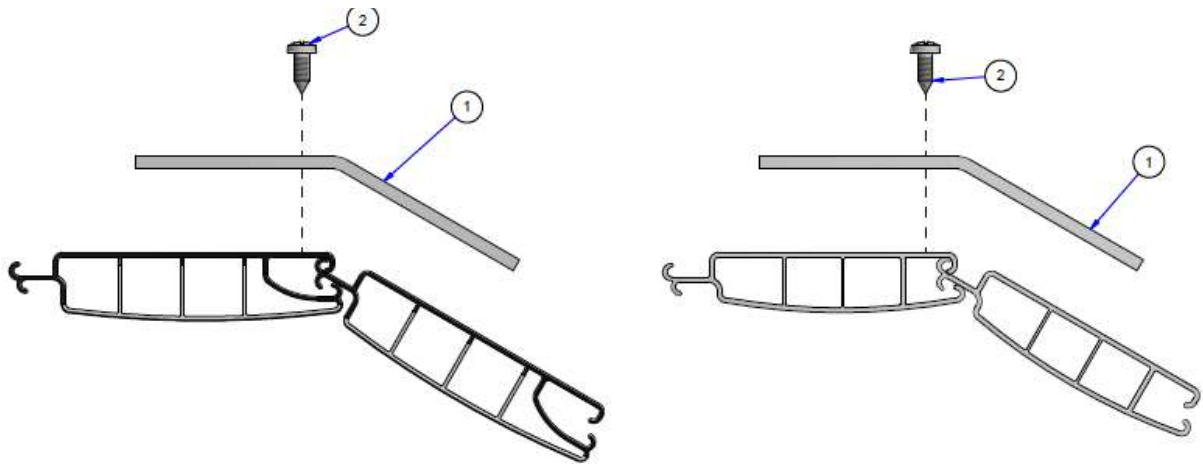


- Aufschwimmbügel laut Foto anbringen und verschrauben im offenen Kammer der zweiten Lamelle



# AT-004071

Oberflur mit Trepp oder Sodern Form –Geklebte oder Geschweißte endkappen  
(Profile 67,5 x 16,5mm & 60 x 14mm):



- Befestigen der Schrauben in der offenen Kammer der Lamellen

## Überlaufset

Das Überlaufset verhindert dass die Lamellen wegschwimmen beim Überlaufbecken (siehe Skizze). Auf die erste Lamelle wird links und rechts eine Rolle montiert. Auf die restliche Länge des Rollladens können Sie dann die verschiedenen Edelstahlteile befestigen. Sie sollen den mitgelieferten Teilen gleichmäßig verteilen.

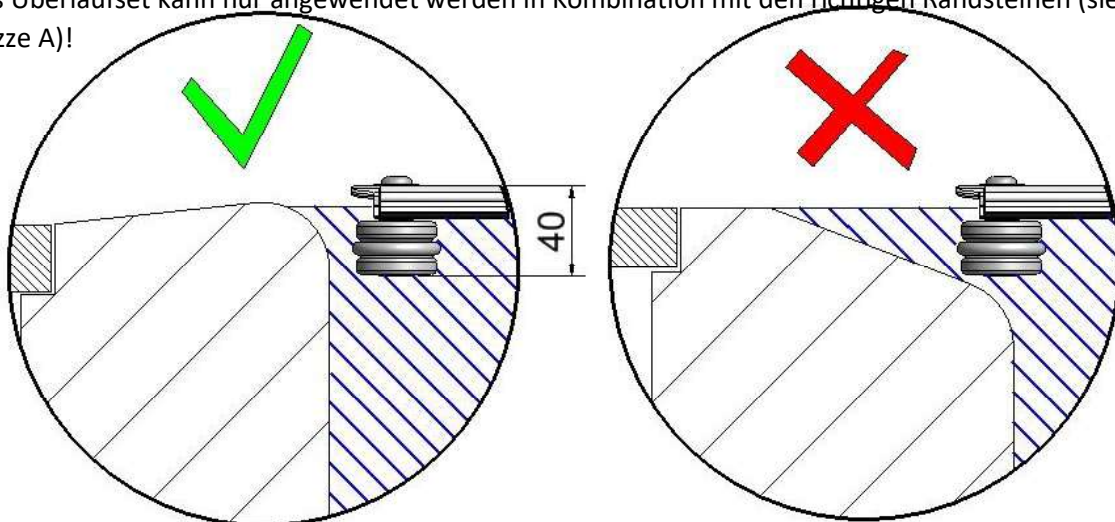


### Anmerkung:

Die erste Lamelle (mit den Rollen) kann nicht aufgewickelt werden bei folgenden Einbauvarianten:

- Einbau im Beckenboden
- Einbau am Beckenboden

Das Überlaufset kann nur angewendet werden in Kombination mit den richtigen Randsteinen (siehe Skizze A)!



**ACHTUNG:** Das Überlaufset ist nicht windsicher. Die einzige zuverlässige Lösung um Windschaden zu vermeiden ist das Absenken vom Wasserstand in geschlossenen Zustand der Abdeckung. Das bietet sogar thermisch Vorteile da die Verdunstung minimiert wird. In Kombination mit PVC solar oder transparenten Lamellen, muss aber genügend Oberflächendurchströmung gesichert werden um Lamellenschaden infolge Überhitzung zu vermeiden.

# AT-005010



## Überlaufsatz Lamellen mit geschweissten Endkappen

- Die Rolle auf dem Bügel montieren
- Bügel verschrauben auf der ersten Lamelle
- Montieren Sie die Führungsstifte an der Seite von des offenen Kammers der Lamelle (Unterflur)  
(Führungsstiften müssen schwenkbar sein unter den Endkappen)
- Montieren Sie die Führungsstifte an der Seite von der männlichen Teils der Lamelle (Oberflur)  
(Nadel muss schwenkbar sein unter die Endkappen)

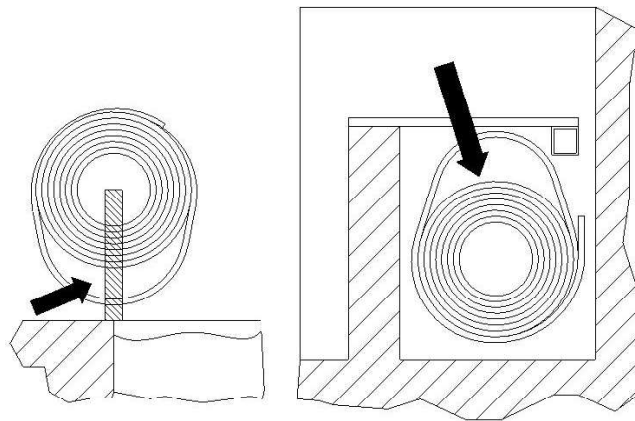


## 2: Durchschlagen der Lamellen

### **Allgemein:**

Ist das Beckenende asymmetrisch oder ungleichmäßig, können die aufgewickelte Lamellen durchschlagen. Ursache ist der Unterschied in Gewicht (Unterflurrollladen) oder Aufwärtskraft (Unterflurrollladen) zwischen längere und kürzere Lamellen. Dadurch können die Lamellen sich blockieren oder können die Endpositionen verschieben.

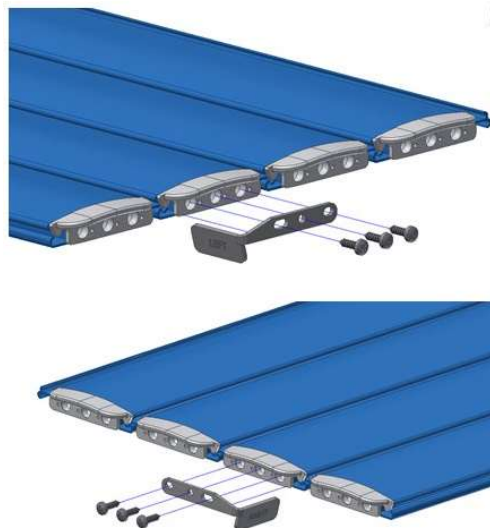
Man kann das Risiko reduzieren wenn genügend Lamellen auf dem Wasser liegen bleiben in offenem Zustand der Abdeckung. Manchmal können “Anti-Slip“ Bügel (Artikelnummer AT-003090) angewendet werden. Nachteil ist das leicht Verkratzen der Lamellen.



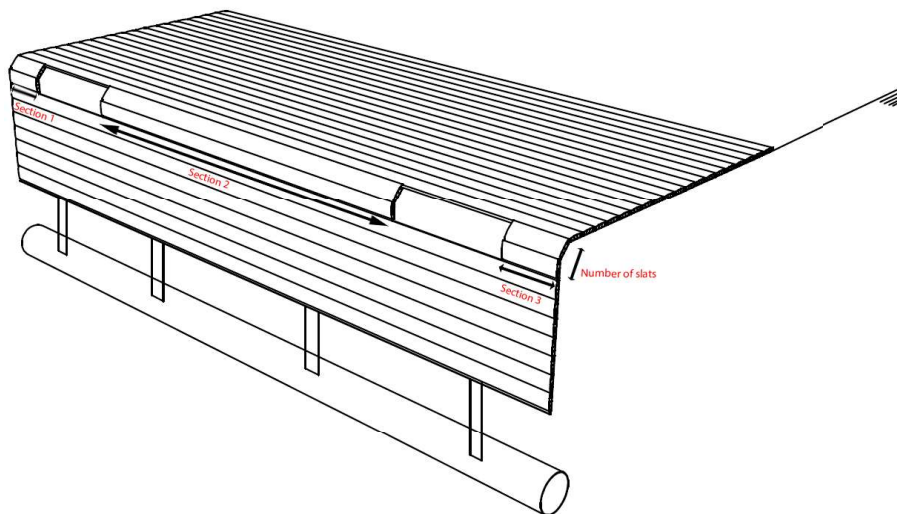
### **Bemerkung “Anti-Slip“ Bügel**

Leichter Schaden der Lamellen (Kratzen) ist nicht zu vermeiden!

Die “Anti-Slip“ Bügel bringen nicht immer eine Lösung! Alles hängt ab von der Form des Beckens.



Falls da Skimmers montiert sind am dir Ruckseite von Becken ist es möglich bei T&A Skimmerlamellen auf Maß fertigen zu lassen.

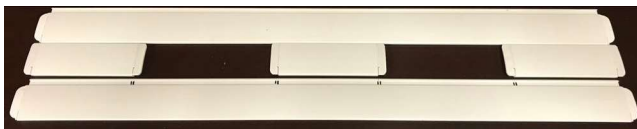


**Montieren von Skimmerlamellen:**  
**(Solar und Transparente Lamellen → Schutzen von die Sonne)**

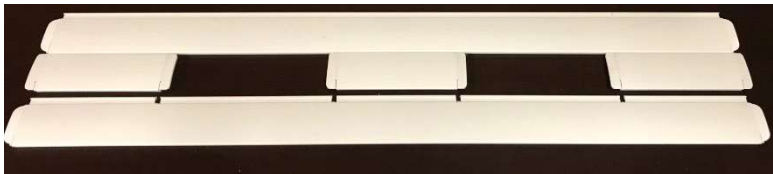
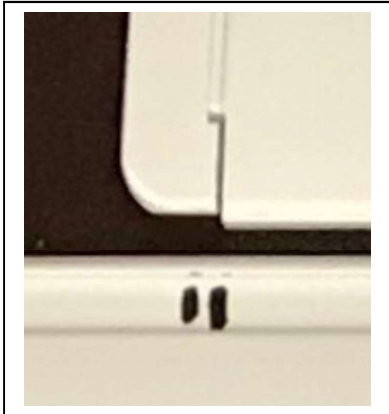


Stellen Sie die Skimmerklamellen auf die richtigen Platz.

Legen Sie eine lange Lamelle für die Skimmerlamellen, um die Vertiefungen zu markieren.



Am Ende der Lamelle die Vertiefung in Höhe der Endkappe der Skimmerlamellen markieren.



Schneiden Sie die Aussparungen vorsichtig aus und montieren Sie die Lamellen.

Legen Sie es so in den Rollläden, dass sich die Vertiefungen für die Skimmer oder Injektoren in

## 1. Montage

Wir empfehlen, vor der Installation der Lamellen mindestens 2 Randsteinen an beiden Längsseiten des Beckens nicht zu montieren (oder zu demontieren). Das Absenken des Wasserspiegels kann eine Alternative sein.

**Die Liner Schutzkappen sind für die Schwimmbäder mit Liner Auskleidung notwendig.**

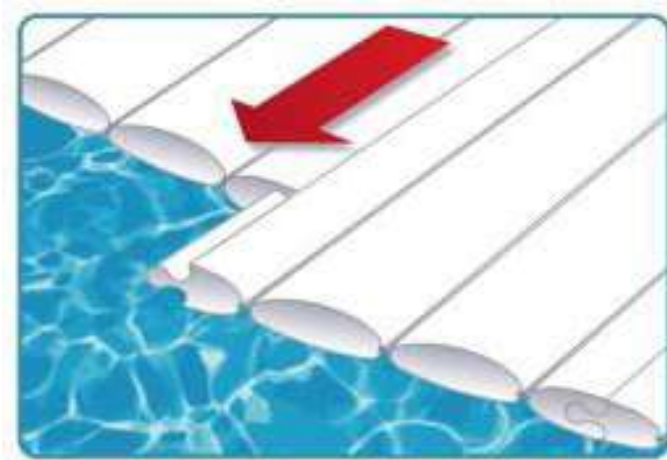
Da die Lamellen keine Endkappen haben, sind die Enden scharf und können die Auskleidung beschädigen. Wenn Sie die nicht installierten Liner Schutzkappen bestellt haben, können Sie diese ganz einfach mit den folgenden Schritten installieren:

- In der T&A-Verpackung sind in jeder Lage bereits 3 Latten ineinander gesteckt.
- Bohren Sie auf jeder Seite ein 3 mm großes Loch in die erste und dritte Lamelle jeder Lage.
- Setzen Sie die Kappe ein und drücken Sie sie in das Loch.
- Gegebenenfalls einen Gummihammer verwenden.
- Länge 10 mm - Durchmesser Stift 3,8 mm - Dicke 1 mm - Durchmesser Kopf 10 mm



Schieben Sie die Lamellen auf der Wasseroberfläche zusammen. Um das Gleiten zu erleichtern, können Sie ein Gleitmittel z.b. Vaseline verwenden.

Die Lamellen sollten auf der richtigen Seite angebracht werden: die leicht abgerundete Seite oben und die flache Seite unten.



Bringen Sie am Ende **jeder Lamelle am beide Seite** eine Schraube an, um die Lamellen miteinander zu verbinden.

Diese Schraube kann oben oder unten am Rollladen angebracht werden.

Wenn sie oben angebracht wird, bleibt sie immer sichtbar.

Für eine untere Montage klappen Sie die Lamellen über die bereits montierten Lamellen und bringen dann die Schrauben an.

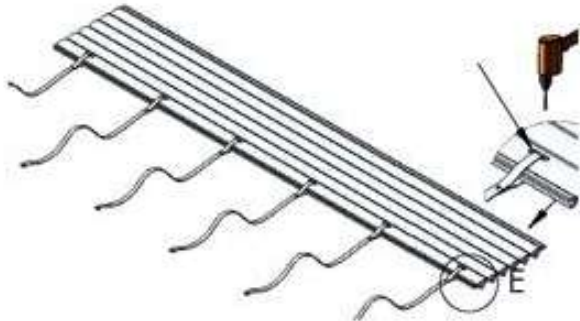
Halten Sie dabei einen Abstand von mindestens 3 cm zum Rand der Lamelle ein.



## 2. Befestigung auf der Wickelwelle

Um die ersten Lamellen an den Gurten zu befestigen, gehen Sie bitte wie folgt vor;

- 1) Legen Sie 1 Latte in der Nähe der Welle auf das Wasser und legen Sie die Gurte an den Lamellen aus.
- 2) Markieren Sie die Stelle, an der die Öffnung zur Befestigung der Gurte gemacht werden muss.
- 3) Schneiden Sie mit einem Bohrer (Durchmesser 10 mm) und einer Stichsäge eine Öffnung aus, die 2 cm breiter ist als die Gurte (1 cm auf jeder Seite).
- 4) Führen Sie die Gurte durch die Öffnung und befestigen Sie sie mit den mitgelieferten Schrauben. Eine Unterlegscheibe wird auf der Oberseite unter der Schraube verwendet, eine weitere Unterlegscheibe wird auf der Unterseite neben der Sicherungsmutter verwendet.



### *3. Spezielle Formen*

Falls eine besondere Form zu schneiden ist (römische Treppe, runde Ecken usw.), zeichnen Sie die Form auf die **Rückseite** der Latten und schneiden Sie die Latten mit einer Stichsäge zu.



### *4. Führungsplatten*

Diese Leitbleche bestimmen die Richtung der Lamellen, wenn sie das Becken schliessen.. Befestigen Sie die kleinen Edelstahlplättchen an der Unterseite der ersten Lamelle. Biegen Sie die erste Lamelle leicht, um die Richtung zu erzwingen.



## 5. Führungsrollen Überlaufbecken

Wenn die Abdeckung für ein Überlaufbecken bestimmt ist, sind Führungsrollen erforderlich, um zu verhindern, dass die Abdeckung der Strömung folgt.

Die Führungsrollen müssen an der Unterseite der ersten Lamelle angebracht werden.



Achten Sie darauf, dass die Montageplatte 1-2 mm von der Lamellenkante entfernt befestigt wird.

Befestigen Sie sie mit den mitgelieferten Schrauben



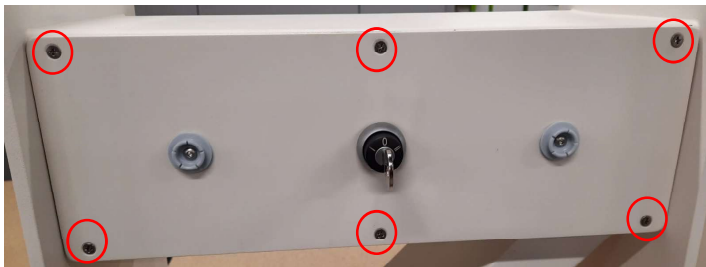
## *E10 –Anschluss & programmieren: Top One standaard*

### **Programmieren der Endpositionen:**

Holzabdeckung der Konsole an Motorseite entfernen.



Deckel der Konsole entfernen.



Motorkabel mit der Steuerung verbinden.

Das Motorkabel einführen und Kabeldurchführung fest andrehen um Wassereintritt zu vermeiden.



Motorkabel anschließen wie unten angegeben. Die Brücke „LOCK“ **nur** entfernen um die Abdeckung in Totmannbetrieb zu betätigen (= obligatorisch in Frankreich - NF P90-308).



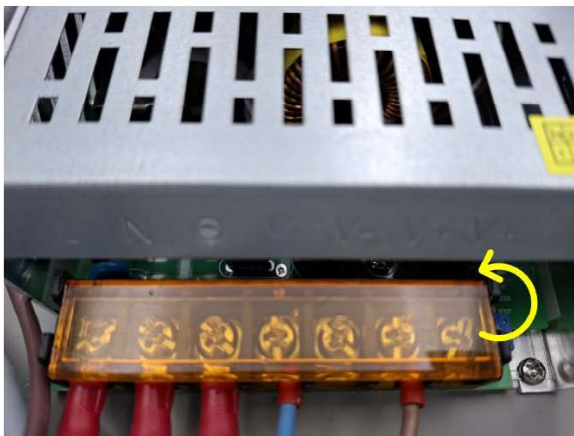
Kabel verbunden mit der 24V Speisung (im Technikraum) anschließen auf der Steuerung auf 24Vdc +/-



24V Speisung montieren im Technikraum.



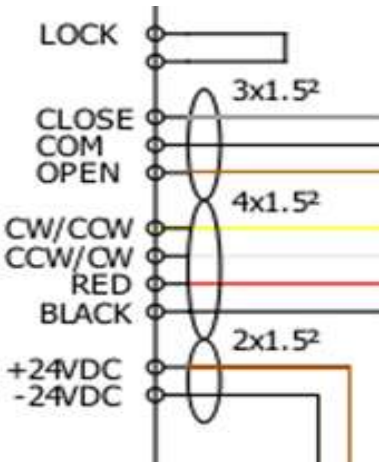
Falls Stecker Werks massig nicht angeschlossen, 230Vac Speisung anschließen wie unten beschrieben  $\perp$  = gelb/grün, L = braun und N = blau. Kabel verbunden mit der Steuerung in der Konsole anschließen auf V+ und V- (24V Gleichspannung).



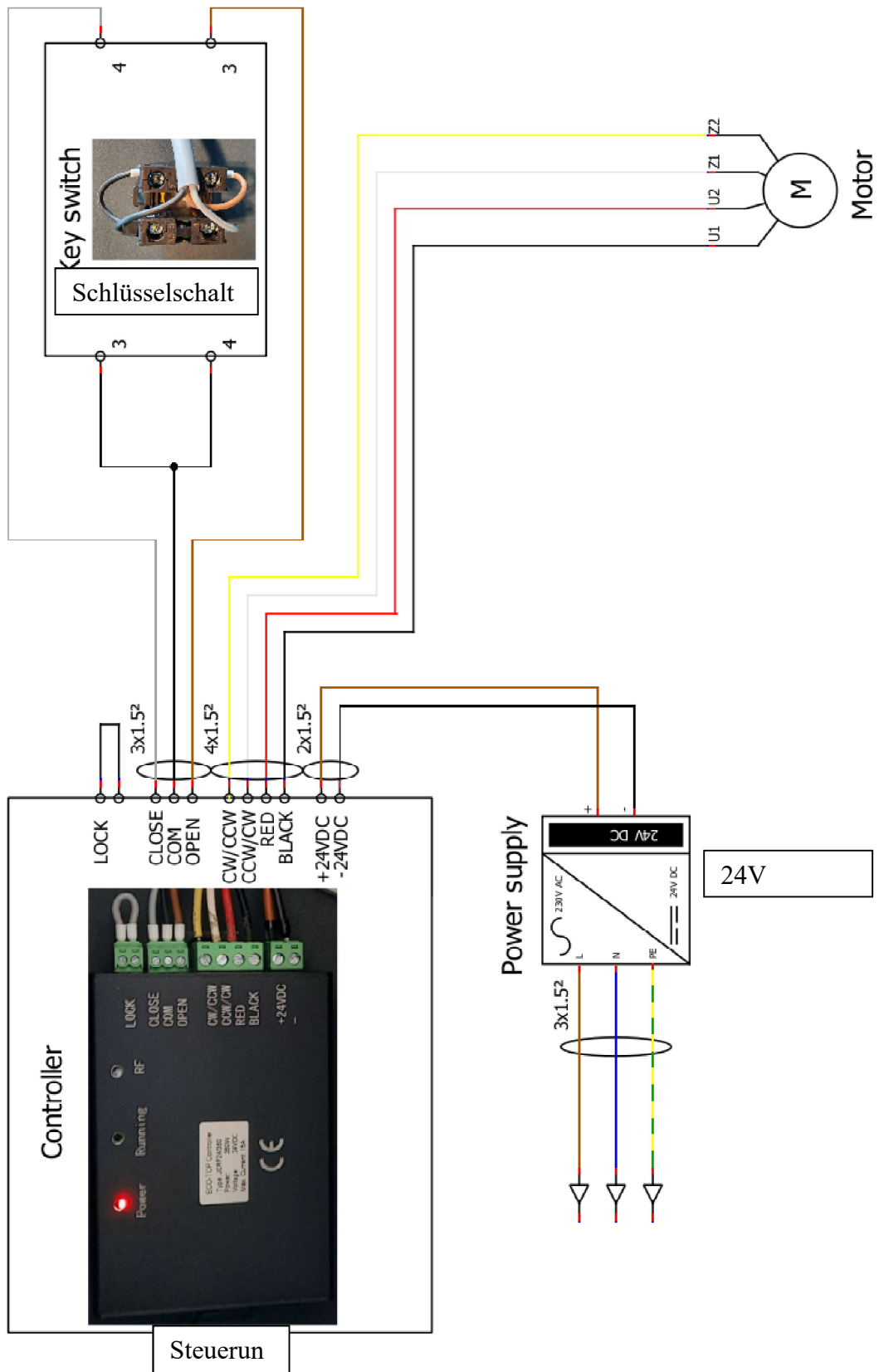
Stecker in die Steckdose anbringen. POWER Led auf der Steuerung leuchtet auf.



Einstellen der Drehrichtung → Schlüsselschalter. Falls der Drehrichtung falsch ist, Kabel auf CLOSE und OPEN tauschen.



# Anschlusschema



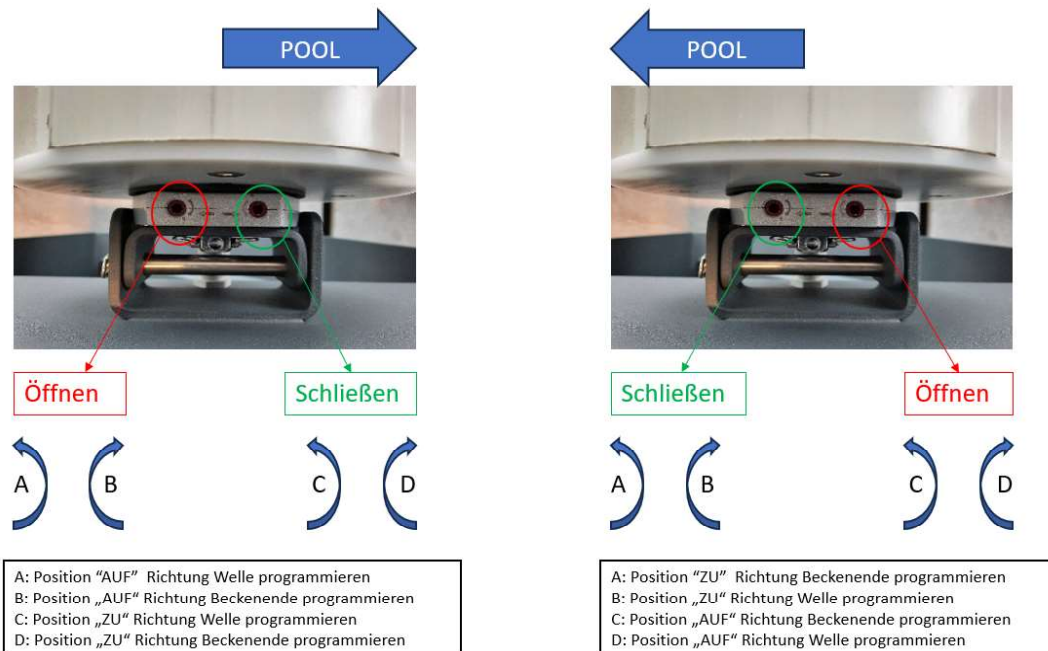
Endpositionen festlegen.

Die Endpositionen werden festgelegt mittels 2 Inbusschrauben.



**WICHTIG:** Verwenden Sie die Mitgelieferte Inbusschlüssel damit Sie das Inwendige System nicht beschädigen können. **KEIN AKKUSCHRAUBER VERWENDEN**

Beide horizontale Pfeile geben an welche Richtung (Öffnen bzw. Schließen) Sie mit der Schraube regeln können. Mehr in Richtung “+” drehen sorgt dafür dass der Motor mehr Umdrehungen macht. Mehr in Richtung “-” drehen sorgt dafür dass der Motor weniger Umdrehungen macht. Auf dieser Weise beide Endpositionen AUF und ZU einstellen

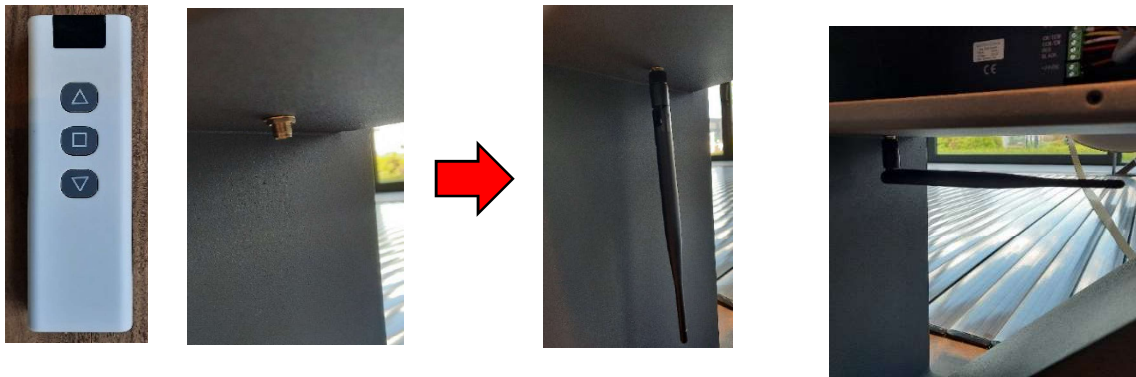


**WERKEINSTELLUNG:**

Die mechanische Endelaufschalter ist programmiert mit geschlossen Beckenzustand. Zuerst alle Lamellen auf das Wasser legen und dann die Feineinstellung der geschlossenen Position festlegen. Zu Schluss die „AUF“ Position einstellen.

Bringen Sie die Dichtungsring wieder an..

Abdeckung betätigen mit Schlüsselschalter und/oder Funkfernbedienung (FFB). Falls gewünscht kann eine zusätzliche Antenne montiert werden um den Bereich der FFB zu erweitern. ACHTUNG: Abdeckung aber nur betätigen mit Blick auf den Pool



Sender

Stecker Antenne

Antenne zum Aufschrauben

Die Fernbedienung ist bereits ab Werk synchronisiert. Falls erforderlich, um einen (neuen) Sender mit dem Empfänger zu synchronisieren:

1. Drücken Sie die Taste "RF SET"
2. Das rote Licht leuchtet auf
3. Drücken Sie die Taste auf der Fernbedienung
4. Das Licht blinkt
5. Die Fernbedienung ist jetzt gekoppelt
6. (In älteren Versionen befindet sich die Taste "RF SET" in der Steuereinheit und muss geöffnet werden)



- **Bemerkung:** Der Schlüsselschalter kann auch federnd eingestellt werden. Die Abdeckung läuft nur wenn Sie den Schlüssel festhalten (Sicherheitsbedarf).
- Hierfür brauchen Sie die gelben Kunststoffteile zu installieren. (siehe Foto)

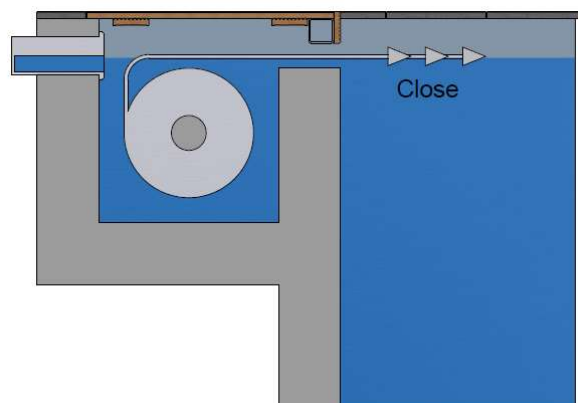
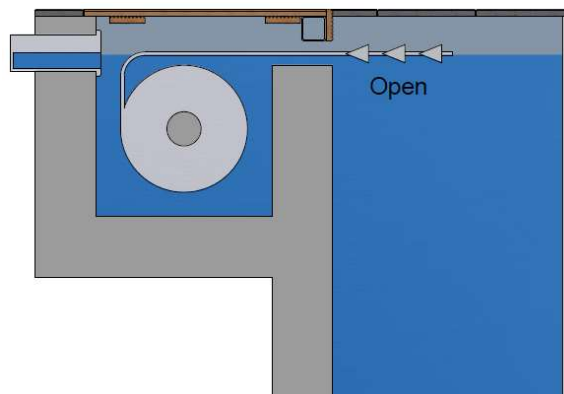


Deckel wieder fest verschrauben und Holzabdeckung montieren.



### 1. Öffnen & Schließen

- Erst das Schwimmbad vollständig räumen.
- Installieren Sie den Poolreiniger erst, nachdem der Rollladen geschlossen wurde!
- Das Wasser muss in Ruhe sein.
- Personen, Haustiere oder Gegenstände im Schwimmbecken oder rundum das Schwimmbecken dürfen das normale Funktionieren der Abdeckung nicht behindern.
- Überprüfen Sie ob das Wasserniveau in Ordnung ist. Niveauregelung bei einer automatischen Lamellenabdeckung ist notwendig.
- Beim Öffnen und Schließen die Bewegungen des Rollladens überwachen.
- Bei Unregelmäßigkeiten der Rollladen unmittelbar stoppen mit dem Schlüsselschalter = Notstopp.
- Nie das Öffnen oder Schließen forcieren!
- Eine Abdeckung ist ein Tool um die Sicherheit eines Pools zu erhöhen, kann und darf aber nie die Überwachung einem zuständigen Erwachsenen ersetzen!



## 2. Wartung

### Die Lamellen

- Mindestens zweimal im Jahr die Lamellen sauber machen und entkalken mit einem Hochdruckreiniger. Spezielle Reinigungsmittel sind bei Ihrem AQUATOP® Verteiler erhältlich. Nie Dampfreiniger um Schmutzfräsen verwenden.
- Die offene Seite einer transparenten oder Solarlamelle kann sich mit Algen füllen. Das ist mit einem Anti-Algenprodukt zu behandeln.
- Der Chlorgehalt und PH-Wert sollen jederzeit richtig sein.
- Maximum Temperatur des Schwimmbadwassers = 31°C.
- Bei Frostwetter werden die Lamellen spröde.
- Bei schwerem Hagel soll der Rollladen geöffnet werden um Schaden zu vermeiden.
- Organisches- und Pflanzenmaterial wie Blätter, Kiefernadeln, Gras usw. müssen vom Rollladen weggenommen werden. Sonst bekommt man Flecken auf den Lamellen.
- Der Rollladen soll nicht unnötig betreten werden. Er ist kein Spielplatz für Kinder. Bring die Abdeckung nicht in Kontakt mit harten Sachen. Vorragende Skimmers in der Rückwand des Pools können die Lamellen zerkratzen.
- Alle Lamellen müssen immer abgeschirmt werden vom Sonnenlicht wenn sie nicht mit Wasser in Kontakt sind.
- Die Filteranlage muss immer in Betrieb sein wenn der Rollladen geschlossen ist. Die Wärme unter den Lamellen wird auf dieser Weise abgeführt. So vermeiden Sie Schaden an die Lamellen, besonders mit Solarlamellen. Die Temperatur kann lokal stark ansteigen. Solar Lamellen in PVC und PC sollen genügend gekühlt werden und deswegen soll die Filterpumpe immer laufen sobald die Abdeckung geschlossen ist. Man kann sogar die Rollladensteuerung von T&A anwenden um die Filterpumpe zu steuern. ACHTUNG: Filterpumpen mit variable Geschwindigkeit sollen auf Nominalgeschwindigkeit laufen sobald die Abdeckung geschlossen ist. Sonst könnte die geringe Durchströmung für eine Überhitzung der Solar Lamellen sorgen. Eine plastische Verformung der Profilen könnte dadurch auftreten. Diese Verformung ist unumkehrbar.
- Die Lamellen aus PVC & PC sind wasserdicht aber nicht luftdicht. Deswegen ist Kondensation in den Lamellen nicht zu vermeiden. Bei Transparenten und Solarlamellen ist das dann auch sichtbar.



**AT-001045 – Cover cleaner 1L**



**AT-001046 – Cover cleaner 5L**



*Entfernt Kalkablagerungen von Lamellenabdeckungen und anderen Oberflächen (Beckenwände und -boden). Die Entkalkung kann während der Benutzung des Schwimmbeckens erfolgen. Der Kalk wird auskristallisiert und im Filter ausgefangen. PH-Wert nach Gebrauch wiederherstellen.*

*Befeuchtungen Sie die Lamellen mit eine Verwässerung*

*1L coverclean auf 3L Wasser pro 10m<sup>2</sup>.*

*1-2 Stunden einwirken lassen, Hochdruckmesser sprühen. Nach der Behandlung den Filter gut ausspülen und den PH-Wert wieder erhöhen.*

### **Externer Motor**

- Der Motorschacht muss völlig trocken bleiben da der Motor nicht wasserdicht ist. Kontrollieren Sie regelmäßig ob es Wasser gibt im Schacht nach einem Regenschauer oder wann das Grundwasser hoch steht. Falls nötig installieren Sie eine Tauchpumpe um Wasserschaden zu vermeiden.
- Demontieren Sie den Motor nach der Schwimmsaison und trocken lagern. So vermeiden Sie Wasserschaden am Motor im Winter. Sie müssen die Antriebachse aber blockieren. Der Schlüssel für Blockierung der Achse (Artikelnummer AT-002547) ist verfügbar bei Ihrem AQUATOP® Verteiler. Kapitel “**O9 – Optionen: Vorbereitung und Wartung**”.

## Was macht man im Winter?

### → **Kein Betrieb im Winter:**

- Der Rollladen richtig sauber machen.
- Senken Sie das Wasserniveau ab bis unter den Einlaufdüsen.
- Schalten Sie die Filterpumpe aus.
- Oberflurabdeckung: Die Lamellen werden auf der Wickelwelle gerollt und sollen abgeschirmt werden von Sonneneinstrahlung.
- Unterflurabdeckung: Die Lamellen werden auf der Wickelwelle gerollt. Alle Lamellen müssen unter Wasser sein, oder völlig abgeschirmt von Sonneneinstrahlung falls sie über Wasser sind. Reinigen Sie zuerst den Rollladenschacht gründlich.
- Wir empfehlen eine Winterabdeckung zu montieren umso das Wasser und die Lamellen von UV zu schützen.

### → **Becken bleibt im Betrieb im Winter:**

- Normalbetrieb falls der Pool frostfrei ist

## Top One & NovaTop

- Achten Sie darauf, dass immer genügend Sonnenlicht auf das Photovoltaik-Solarpanel der Abdeckung fällt. Reinigen Sie die Platte daher regelmäßig mit einem feuchten Tuch.
- Bei der Installation mit Sonnenkollektoren laden Sie den Akku vollständig auf, bevor Sie die Abdeckung zum 1. Mal verwenden.
- Wenn Sie die Abdeckung über einen längeren Zeitraum (ab 2 Monaten) nicht verwenden, empfiehlt es sich, die Batterien in einem trockenen Raum zu lagern. Dies ist auch in der Winterzeit notwendig, da eine Temperatur unter dem Gefrierpunkt die Lebensdauer der Batterien deutlich verkürzt.
- Optional ist eine Abdeckung erhältlich, um Ihre NovaTop vor Witterungseinflüssen zu schützen.



	Länge	Breite x Höhe	
AT-007434	3 + 1.1m	640 x 600mm	Inkl. Aufbewahrungstasche
AT-007435	4 + 1.1m	640 x 600mm	Inkl. Aufbewahrungstasche
AT-007436	5 + 1.1m	640 x 600mm	Inkl. Aufbewahrungstasche
AT-007437	3 + 1.1m	700 x 645mm	Inkl. Aufbewahrungstasche
AT-007438	4 + 1.1m	700 x 645mm	Inkl. Aufbewahrungstasche
AT-007439	5 + 1.1m	700 x 645mm	Inkl. Aufbewahrungstasche

## Störungen

- Falls man Störungen hat, ist es zu empfehlen Kontakt auf zu nehmen mit Ihrem AQUATOP® Installateur.

## 3. Umgebungstemperaturen

### Technischer Raum

Die Steuereinheit und eventuell Hydraulische Pumpe müssen in einem frostfreien Raum aufgestellt werden.

Mindesttemperatur 0 ° C

Höchsttemperatur 40 ° C

### Umgebungstemperatur

Externer Elektromotor	→ -10 ° C bis + 40 ° C
Rohrmotor (Wassertemperatur)	→ 0 ° C bis + 40 ° C
Externer Hydraulikmotor	→ -10 ° C bis + 40 ° C
Ecotop (ohne Solarpanel)	→ -10 ° C bis + 40 ° C
Ecotop (mit Solarpanel)	→ 0 ° C bis + 40 ° C
TopMoov	→ 0 ° C bis + 40 ° C

Bei Temperaturen unter dem Gefrierpunkt → Batterien in frostfreier Umgebung lagern.

### Holz

- T&A verwendet hochwertiges IPE Hartholz. Holz ist ein Naturprodukt. Deswegen sind Farbabweichungen, Verfärbungen, kleine Risse und leichte Verformungen möglich und unvermeidbar. Reklamationen dieser Art sind kein Grund zur Garantie.
- IPE Holz wird mit der Zeit grau. Falls Sie die Originalfarbe behalten möchten, sollen Sie die Bretter mit einem dafür geeigneten Produkt regelmäßig behandeln. Das Verfärben vom Holz fängt gleich an nach der Montage und dabei kommt natürliches Öl frei. Dieses Öl in Kombination mit Regen- oder Poolwasser kann Flecken geben auf Randsteine oder Terrasse. Das Holz vor der Montage ausreichend reinigen ist empfehlenswert.

**Der Installateur / Verteiler...**

Firmenname: .....

Adresse: .....

...erklärt hiermit die folgende Produkte, hergestellt durch T&A in Geel, Belgien, geliefert/installiert zu haben ...

**\* Schwimmbadabdeckung:**

Projekt nr. T&amp;A: P . . . . . Installiert am: . . / . . / . . . . .

Typ: AQUATOP® / AQUAGUARD®

Bauweise: Überflurabdeckung / Einbau

Farbe: .....

Abmessungen: .....

Optionen: .....

**\* ELIOS® Sonnenkollektoren:**

Projekt nr. T&amp;A: P . . . . . Installiert am: . . / . . / . . . . .

Typ: .....

Abmessungen: .....

Regler / Optionen: .....

**...beim Kunde:**

Name: .....

Adresse: .....

Der Kunde erklärt hiermit die Produkte in gutem Zustand bekommen zu haben und zufrieden zu sein über die Montage und das Funktionieren.

- Die Anlage ist getestet worden.
- Die Installation hat probeweise funktioniert.

**Bemerkungen** über die Anlage und/oder Montage:.....  
.....

Der Kunde hat erhalten und versteht:

Gebrauchsanleitung

Wartungsinstruktionen

Der Kunde erklärt hiermit benachrichtigt zu sein über die notwendige Wartung. ER wird die Wartung selbst machen oder die Initiative ergreifen sich mit seinen Installateur in Verbindung zu setzen. Bei einer Aquaguard Abdeckung sorgt er dafür dass der Wartungszettel immer ausgefüllt wird. Bei Garantiefällen wird T&A der Zettel anfordern.

Richtigbefund,

Datum: . . / . . / . . . . .

**Der Installateur / Verteiler****Der Kunde**

## *G – Garantie*

Für die Garantiebedingungen verweisen wir auf die aktuelle T&A-Preisliste.

## *O9 - Optionen: Vorbereitung und Wartung*

### **1. Schlüssel für PVC-Mutter der Wanddurchführung**

#### **Allgemein:**

- Die PVC-Mutter der Wanddurchführung hat infolge unserem eigenen Konzept keine Standardabmessungen.
- Man kann einen Schlüssel bestellen um die große PVC-Mutter fest zu drehen.



### **2. Schlüssel für externen elektrischen Motor**

#### **Allgemein:**

- Nach der Schwimmsaison ist es zu empfehlen den externen elektrischen Motor im Trockenen zu lagern. So vermeidet man Wasserschaden während des Winters.
- Mit dem Schlüssel blockiert man die Antriebachse des Motors (ACHTUNG: nur für Durchmesser 30mm!)



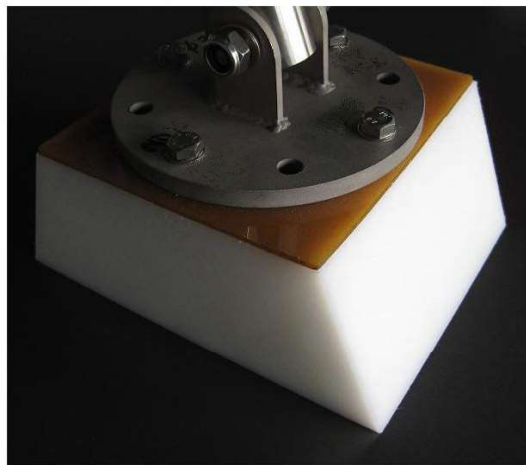
### 3.1 PE Einbaublock

#### Allgemein:

- Der PE Einbaublock sorgt für eine optimale Befestigungsmöglichkeit in der Beckenwand, für u.a. folgende Unterteile:
  - Verankerungspunkten (Trennwand, Unterwasserbank,...).
  - Gegenlagerflansch.
  - Befestigungspunkten manuelle Sicherheit.
  - ...
  - Der Block muss schon während der Vorbereitungen eingebaut oder eingegossen werden.
- Der PE Einbaublock hat einen konischen Umfang, um die Verankerung in der Wand zu verbessern.
- Der Einbaublock wird geliefert mit einer selbstklebenden Dichtung. Diese sorgt für eine wasserdichte Verarbeitung.

#### Umschreibung:

- Material: Polyethylen (PE)
- Abmessungen:
  - Beckenseite: 200x190mm (BxH)
  - Dicke des Blocks: 80mm
  - Breite des Blocks: 250mm
  - Höhe des Blocks: 200mm
  - Dicke der Dichtung: 3mm



#### Installation:

- Stell den Block mit der kleinsten Oberfläche zum Becken an die gewünschte Position.
- Sorg dafür dass um den Block herum ausreichende Verstärkung (Beton) kommt.
- Bevor den Block eingegossen wird, können Sie selbst noch mehrere Verankerungen anbringen in dem Block, wenn Sie unsicher sind über die Verankerung.
- Während der Verarbeitung des Beckens können Sie selbstklebende Dichtungen stellen gegen die sichtbare Oberfläche des PE Einbaublocks.

## 1.2 Universaleinbauteil V4A AT-002998



### Allgemein:

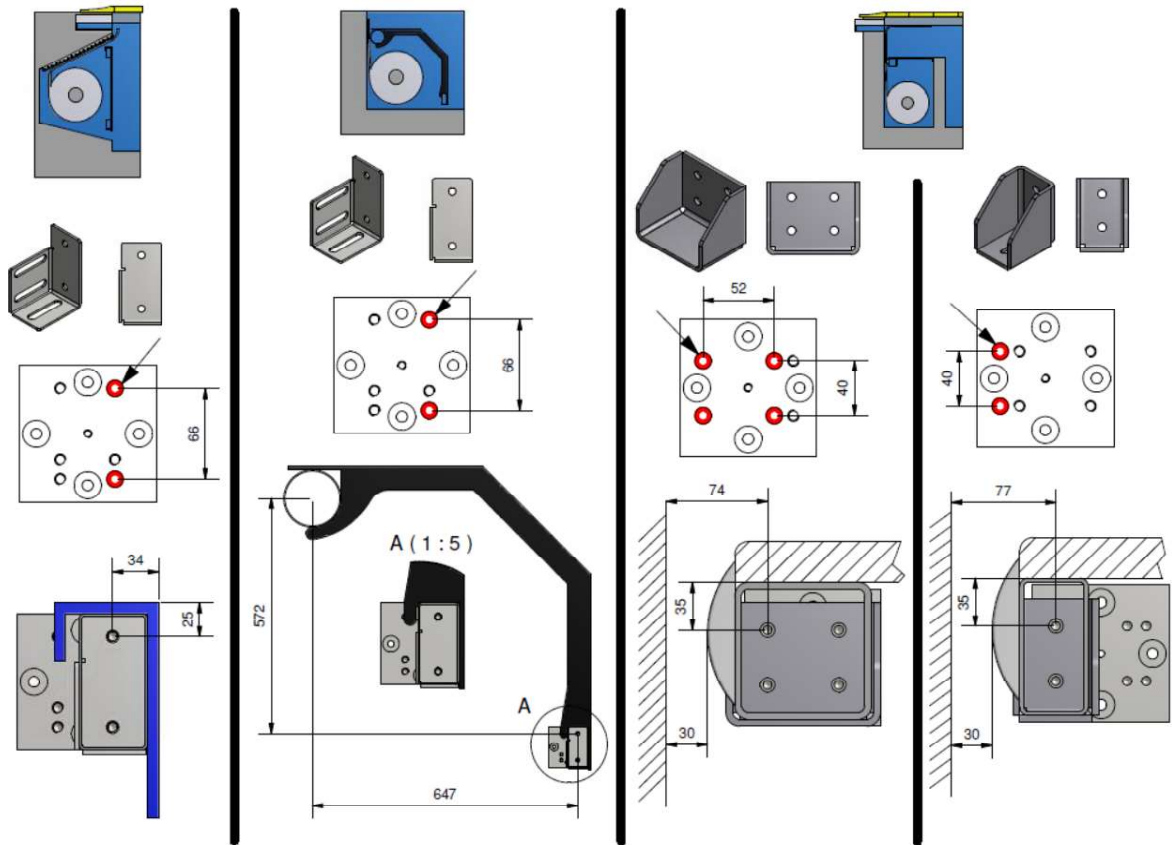
- Ein zu bauen bei die Vorbereitung

### Umschreibung:

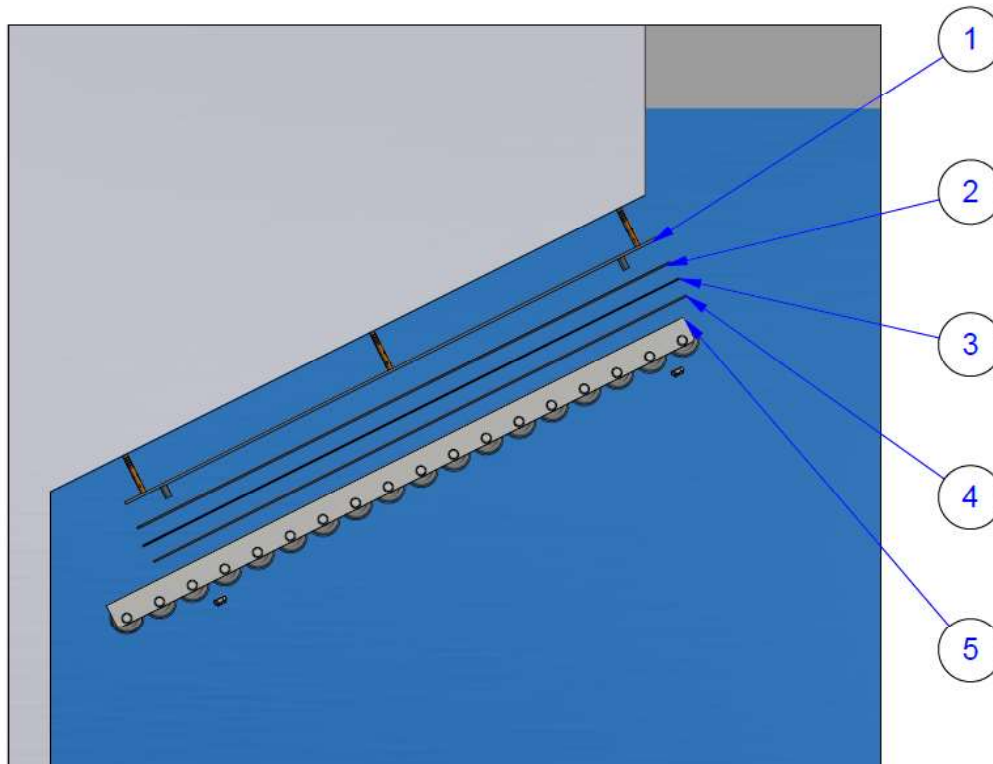
- Material: INOX 316L (V4A)
- Abmessungen:
  - 100x100mm
  - 25mm

### Montage:

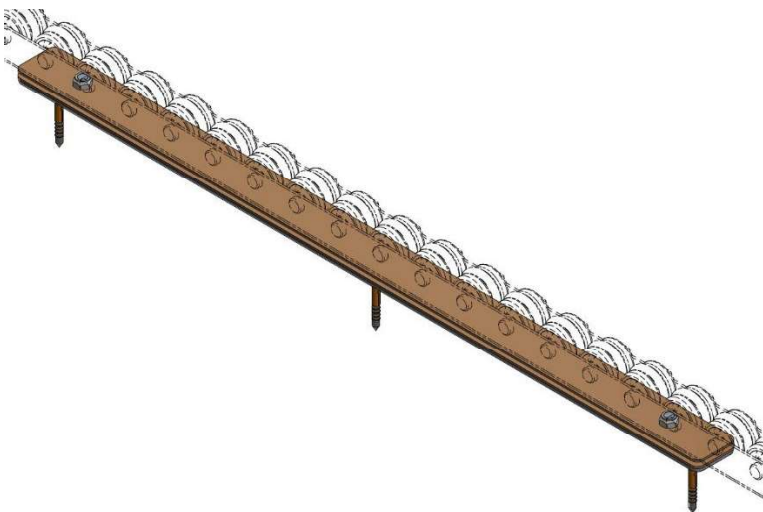
- Genugend Material rund das Einbauteil



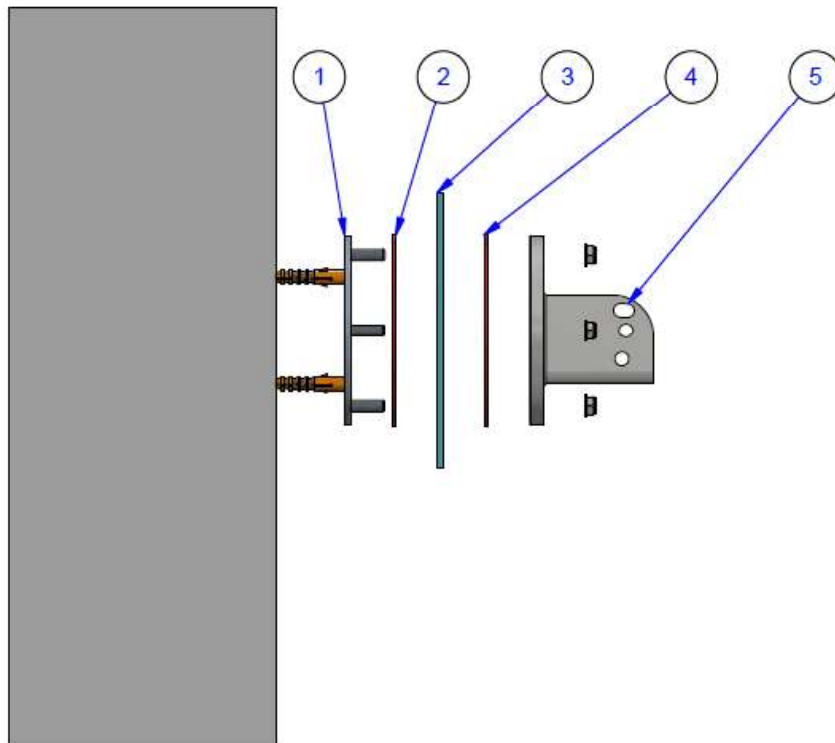
## ***Set: Gegenflansch aufbau für Führungsrollen (AT-002411)***



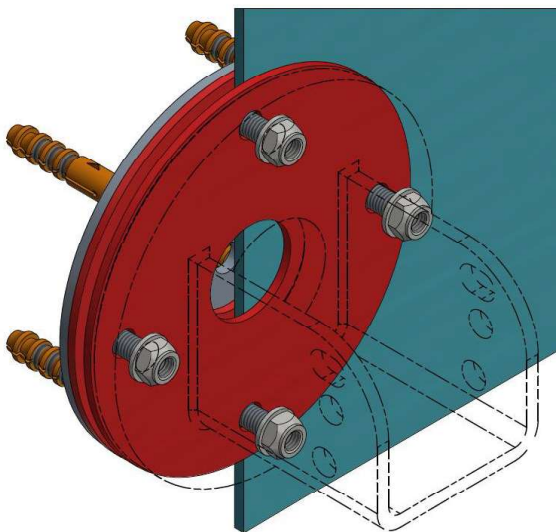
- 1 = Gegenflansch**
- 2 = selbstklebende Dichtung**
- 3 = Folien**
- 4 = Dichtung**
- 5 = Führungsrollen**



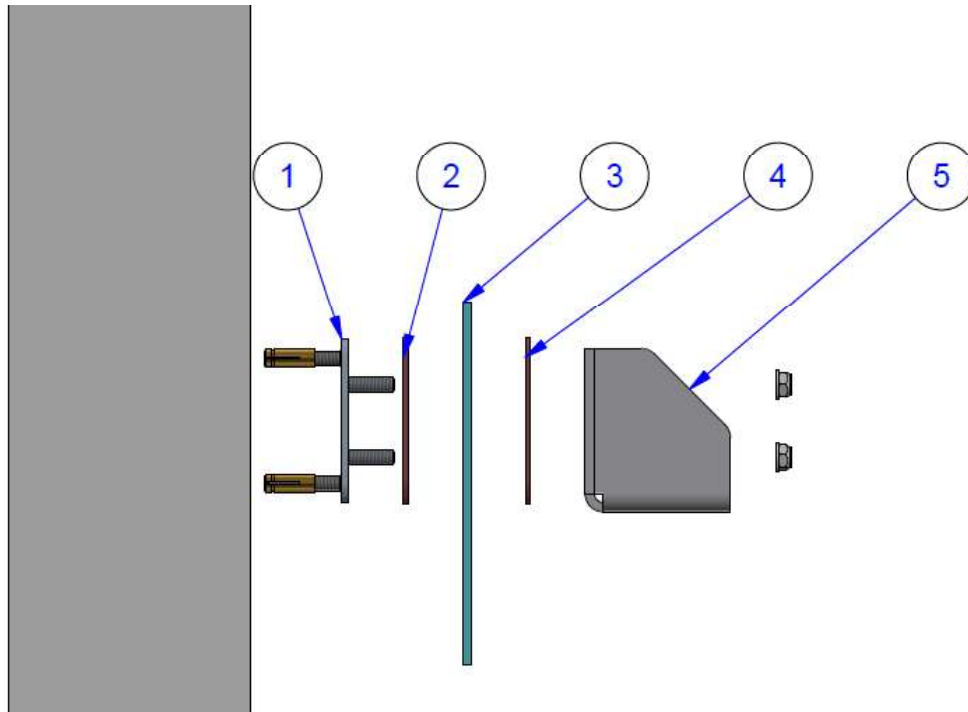
## ***Folienflasch Gegenlager (AT-002605)***



- 1= Gegenflansch**
- 2 = selbstklebende Dichtung**
- 3= Folien**
- 4 = Dichtung**
- 5= Flansch (z.b. Motorflansch)**



## ***Folienflansch Sturzbalken 100x50mm (AT-002609)***



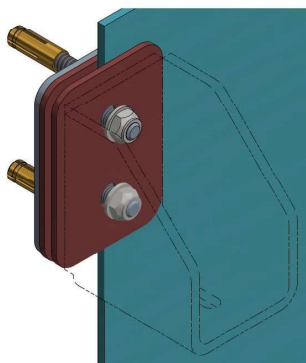
**1= Gegenflansch**

**2 = selbstklebende Dichtung**

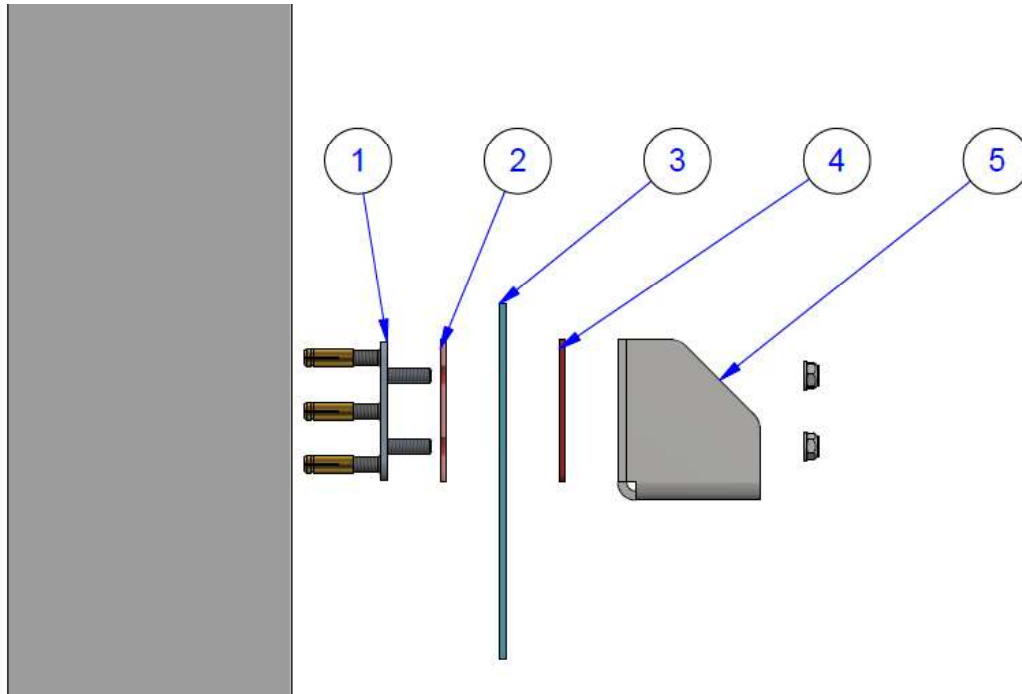
**3= Folien**

**4 = Dichtung**

**5= Aufhängungshalterung Balken 100 x 50 /  
Aufhängungshalterung Trennwand**



## *Folienflansch Sturzbalken 100x100 (AT-002604)*



**1= Gegenflansch**

**2 = selbstklebende Dichtung**

**3= Folien**

**4 = Dichtung**

**5= Aufhängungshalterung Balken 100 x 100**

