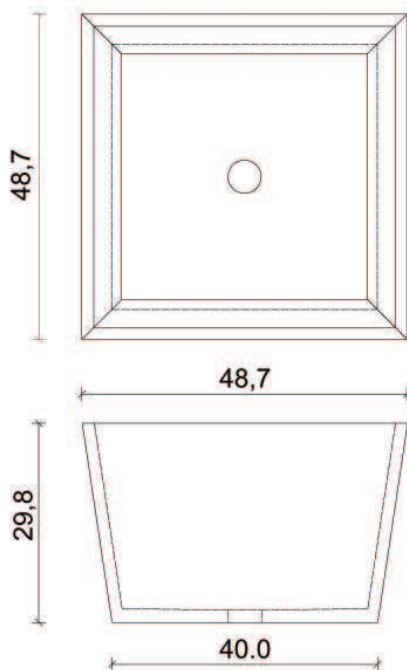


FUSSBECKEN QUADRAT



Keramische Fußbecken von Sommerhuber geben dem Wasser eine unvergesslich schöne Form.

Sommerhuber Fußbecken aus Keramik, Ablauf mittig, ohne Überlauf und Befestigungsmaterial. Geruchsverschluss muss bauseits vorgesehen werden.



Abmessung: LxBxH = 49 x 49 x 30 cm

Gewicht: 22 kg, ohne Verpackung

Glasuren: Das Fußbecken quadrat ist in 19 attraktiven Glasuren erhältlich.

Die Glasurübersicht finden Sie unter www.sommerhuber.com

Extras: Oberfläche rutschhemmend

Pflege und Reinigung:

Sommerhuber Fußbecken dürfen ausschließlich mit Reinigungsmitteln der Liste RK, von der „Deutschen Gesellschaft für das Badewesen e.V.“, im pH – Bereich 5,0 – 9,0 oder mit dem Sommerhuber Keramik-Reiniger gereinigt werden.

Es dürfen ausschließlich weiche Putzlapen verwendet werden - scheuernde Schwämme und die Verwendung von Hochdruckreinigern beschädigen die Glasur.

Montage:

Sommerhuber Fußbecken werden mit einem Silikonstreifen direkt am Untergrund bzw. Bodenaufbau befestigt.

Bitte beachten Sie, dass ein Geruchsverschluss/ Sifon bauseits vorgesehen werden muss.

