

Anleitung

Beckenumrandung POOL WOOD

Sehr geehrter Kunde, sehr geehrte Kundin,

vielen Dank, dass Sie sich für ein Produkt aus dem Hause trend pool entschieden haben. Neben dem bereits erworbenen Artikel, umfasst das Portfolio noch viele weitere Schwimmbadprodukte. Angefangen bei Stahlwandbecken und Styroporbecken, über Filtertechnik und Kunststoffeinbauteile, Duschanlagen mit Sicherheitsglas bis hin zum kleinen Klebe-Fitting. Also alles, um Ihre eigene private Pool Oase zu verwirklichen, bzw. zu erweitern.

Damit Sie sich ein genaues Bild unserer Produktpalette machen können, fordern Sie einfach den aktuellen trend pool Katalog bei Ihrem Fachhändler an oder nutzen Sie das Bestellformular auf der Internetseite www.trend-pool.de.

Bevor Sie jedoch mit der Montage des Artikels beginnen, sollten Sie diese Anleitung aufmerksam lesen und die enthaltenen Anweisungen befolgen.

Vollständigkeit des Lieferumfangs

Bitte überprüfen Sie die Vollständigkeit der benötigten Teile anhand der Stückliste. Bei Abweichungen wenden Sie sich bitte an Ihren Fachhändler.

Weitergehende Hinweise oder Beratung über Filter, Wasserpflege und Zubehör erhalten Sie durch Ihren Händler. Bei Ersatzteil-Bestellungen wenden Sie sich ebenfalls an Ihren Händler. Bitte geben Sie das Einkaufsdatum und die genaue Artikelbezeichnung an, damit eine reibungslose Ersatzteillieferung gewährleistet ist. Im Rahmen der technischen Weiterentwicklung behalten wir uns Änderungen, die der Produktverbesserung dienen, vor.

Beckenumrandung POOL WOOD

Eine genauere Produktbeschreibung finden Sie im aktuellen trend pool Katalog. Sollte Ihnen dieser nicht vorliegen, fragen Sie ihn bitte bei Ihrem Fachhändler an oder nutzen Sie das Bestellformular auf der Internetseite www.trend-pool.de.



Sie denken, es ist Holz?

Dann haben Sie zu 70 Prozent Recht! POOL WOOD -Bodendielen sind das Resultat einer intensiven Forschungs- und Entwicklungsarbeit, die zu einem innovativen Ergebnis führte: Zu einer einzigartigen Kombination von natürlichem Werkstoff und modernster Technologie, zu einer neuartigen Verbindung von bis zu 70% Holzfasern mit 30% umweltfreundlichem, thermoplastischem Kunststoff.

Holz. Den Unterschied sieht, fühlt und spürt man.

POOL WOOD -Bodendielen haben das natürliche Aussehen und das warme Gefühl von Holz. Zusätzlich aber noch die Haltbarkeit und Pflegeleichtigkeit von Kunststoff. Die sich daraus ergebenden Produktvorteile sind überzeugend:

POOL WOOD -Bodendielen sind besonders barfußfreundlich, weil sie sich nicht spalten, sich keine Splitter bilden und sie sich nicht verziehen. Sie sind rutschhemmend im trockenen wie im nassen Zustand. Sie sind von langer Lebensdauer. Sie sind einfach mit Wasser zu reinigen, lästiges Streichen und Renovieren entfällt. Die einfache Verlegung spart Zeit, Geld und Ärger.

Die universellen Einsatzmöglichkeiten und der Gestaltungsfreiraum von POOL WOOD -Bodendielen sind vielfältig und vielseitig. Ganz gleich ob als Terrassenbeläge, Gartenwege und -stege oder Wellness-Zonen ... ihre natürliche Farbgebung und angenehme Oberfläche werden immer ein besonders attraktiver Blickfang sein.

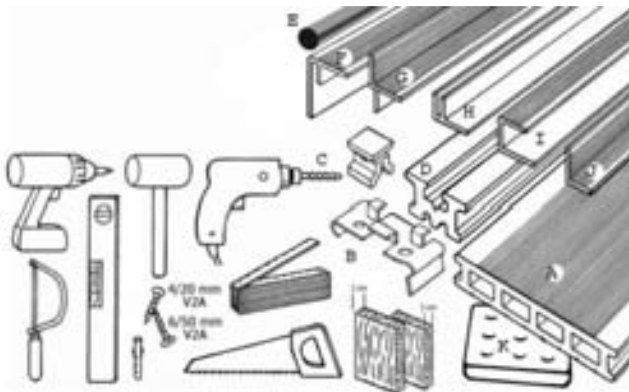
POOL WOOD -Bodendielen bestehen bis zu 70% aus dem Naturprodukt Holz. Leichte Farbunterschiede sind Merkmal dieses natürlichen Werkstoffs.

Die wichtigsten POOL WOOD -Vorteile auf einen Blick:

Barfußfreundlich, weil keine Riss- und Splitterbildung
Beidseitig verwendbar durch zwei unterschiedliche Oberflächen
Rutschhemmend im trockenen und nassen Zustand
Lange Lebensdauer, PVC-frei, 100% recycelbar, pflegeleicht.
Einfaches, zeitsparendes, schraubenloses Verlegesystem
Keine Vorbehandlung, kein Überstreichen notwendig.

Anleitung Beckenumrandung POOL WOOD

Verlegeanleitung



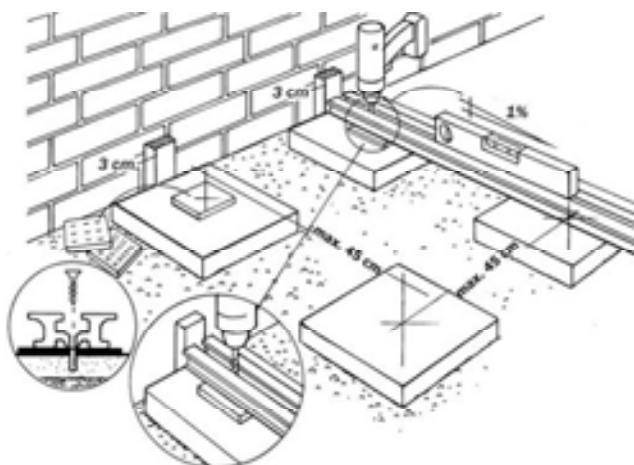
- A POOL WOOD -Bodendiele
- B Montage-Clip Metall
- C Montage-Clip Kunststoff
- D POOL WOOD Unterkonstruktion
- E Schaumstoffdehnungsprofil (Ø15 mm)
- F POOL WOOD Seitenabschluss
- G Aluminium Wandabschluss
- H Aluminium Unterprofil
(für POOL WOOD Seitenabschluss und Aluminium Wandabschluss)
- I Aluminium Seitenabschluss
- J POOL WOOD Wandabschluss
- K Bauten- und Holzschutzunterlage *(Gummiauflager für Gefälle)*

Technische Änderungen vorbehalten. Bauseitsbedingte Dehnungsfugen sind zu berücksichtigen!

1. Untergrund

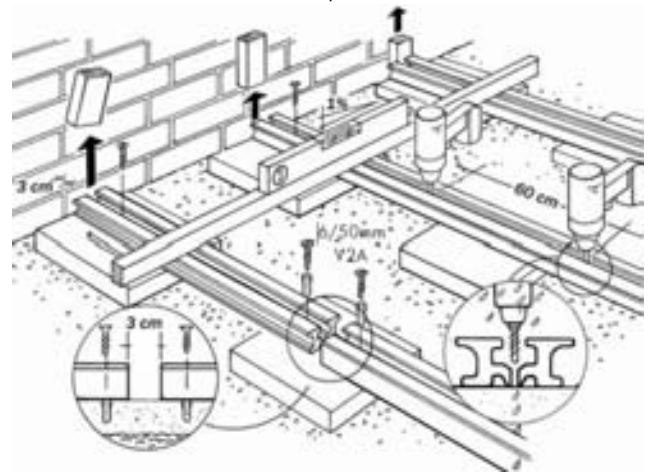
Gehwegplatten (siehe Zeichnung), Estrich oder Beton

WICHTIG: 1% abschüssiges Gefälle (= 1 cm/pro lfm.) von der Hauswand weg zwecks Wasserablauf, 3 cm Abstand von der Hauswand.



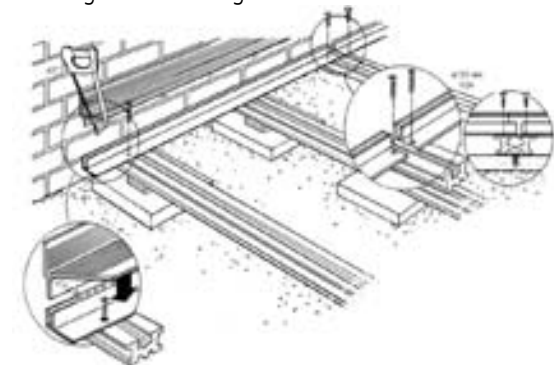
2. Wichtig

1% Gefälle (= 1 cm/pro lfm.) quer zur Hauswand, 3 cm Abstand bei Stoßverlegung der Unterkonstruktionsleisten, mind. alle 60 cm ein Loch (6 mm) in die Unterkonstruktionsleiste bohren, damit das Wasser ablaufen kann, um Staunässe zu vermeiden.



POOL WOOD -Bodendielen nicht als tragendes Konstruktionselement einsetzen, wie z. B. als Balkonbelag auf Balkenlage ohne Unterbau!

3. Bitte lesen Sie unter Punkt 8 die beiden Möglichkeiten des Wandabschlusses und unter Punkt 9 die beiden Möglichkeiten des Seitenabschlusses. Beide Abschlüsse können mit einer Gehrung von 45° verlegt werden.

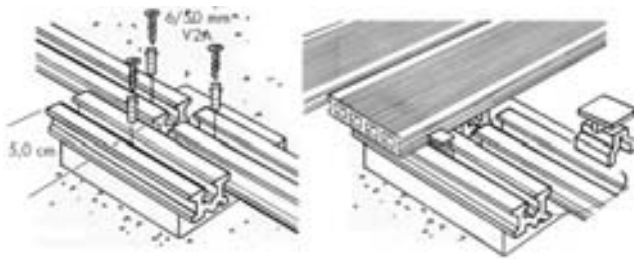


4. Die POOL WOOD Unterkonstruktionsleiste kann hintereinander mit einem Abstand von 3 cm, mit 10 cm zur Überbrückung oder im Versatz von 5 cm verlegt werden, damit die jeweiligen Clipse immer eine Befestigungsmöglichkeit haben.

Anleitung Beckenumrandung POOL WOOD

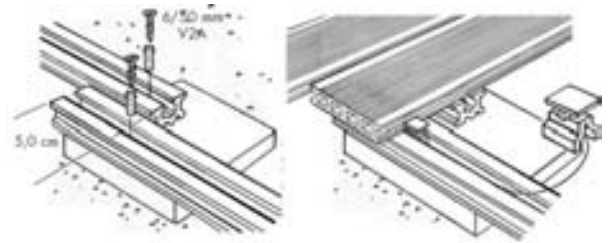
Möglichkeit A

10 cm Unterkonstruktion zur Überbrückung des Abstandes.



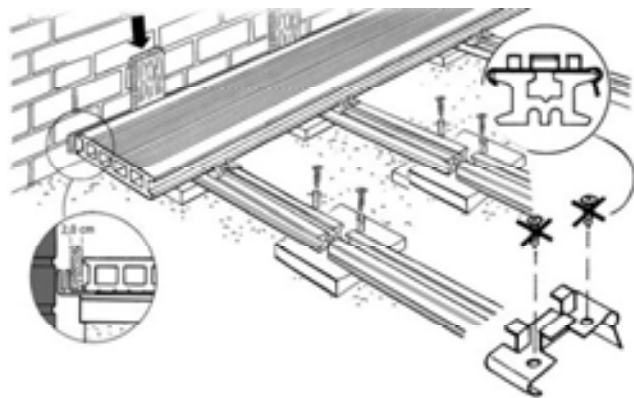
Möglichkeit B

Unterkonstruktion im Versatz von 5 cm verlegt



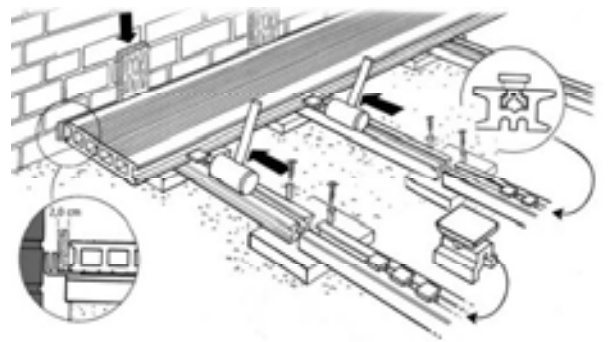
5. Das POOL WOOD Wandabschlussunterprofil wird auf der Unterkonstruktion befestigt (Schraube: 4/20 mm V2A). Ein Abstandsklötzchen als Montagehilfe wird vor Verlegung der ersten POOL WOOD -Bodendielle gesetzt.

Möglichkeit A



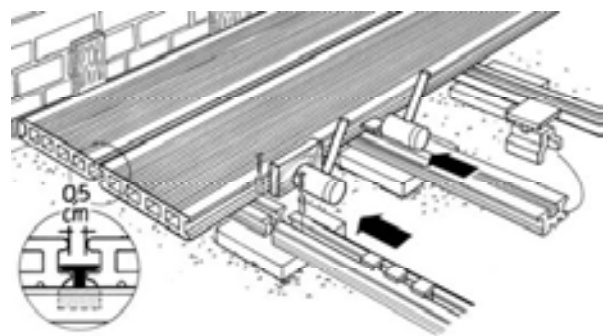
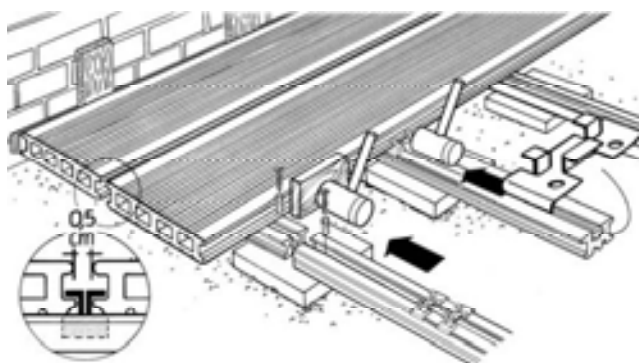
Verlegung mit Metall-Clipsen Metall-Clipse auf keinen Fall verschrauben nur aufclippen!
Bitte beachten Sie den Hinweis auf Seite 7.

Möglichkeit B



Verlegung mit Kunststoff-Clipsen.

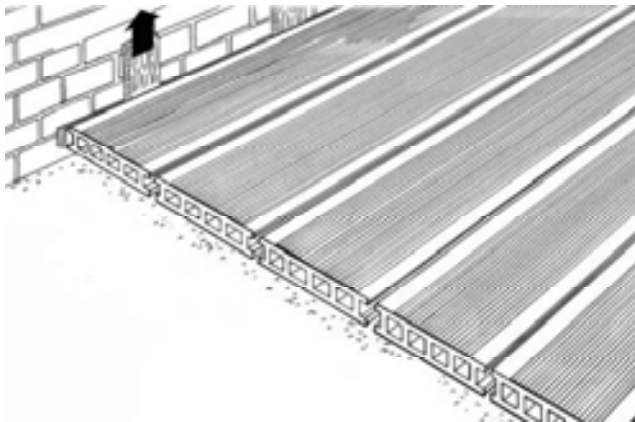
POOL WOOD -Bodendielen werden schraubenlos verlegt. Die Befestigung erfolgt mit POOL WOOD Metall-Clipsen oder POOL WOOD Kunststoff-Clipsen, die unter den Bodendielen kaum auffallen.



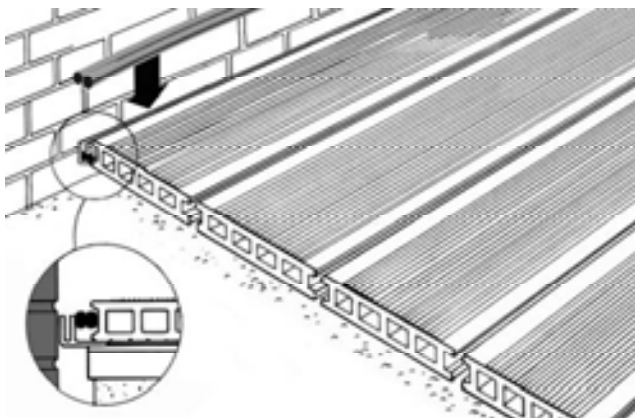
Anleitung

Beckenumrandung POOL WOOD

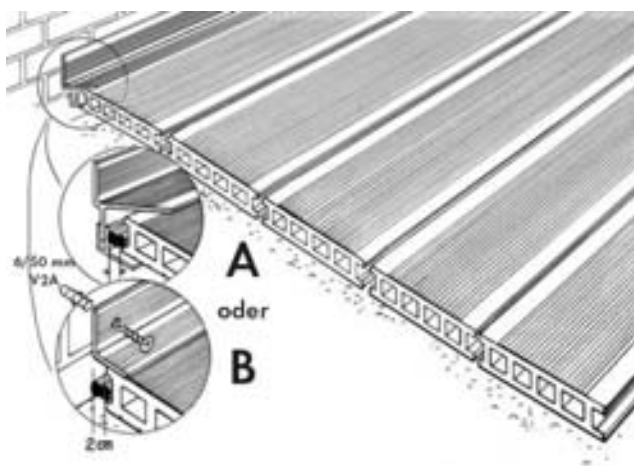
6. Um den POOL WOOD Wandabschluss zu befestigen, muss als erstes das Abstandsklötzchen entfernt werden.



7. Das POOL WOOD Schaumstoffdehnungsprofil wird zweifach in das Wandabschlussunterprofil gelegt und der Wandabschluss aufgeclipst.



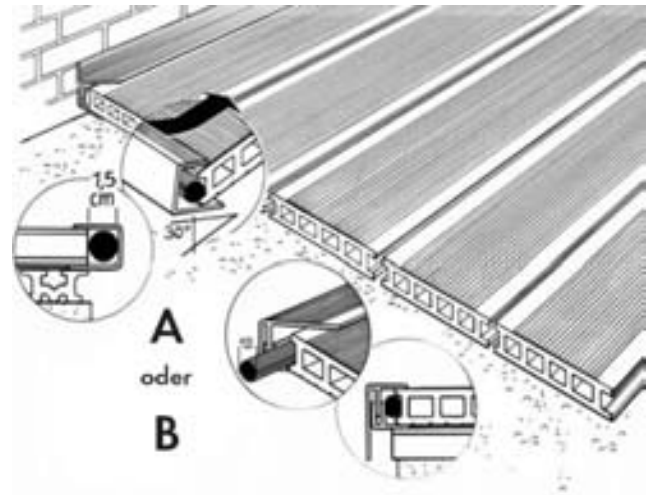
8. Es gibt 2 Möglichkeiten für den Wandabschluss:



- A.** POOL WOOD Alu-Wandprofil (2-teilig inkl. Unterprofil)
- B.** POOL WOOD Abdeckleiste mit 6/50 mm V2A Schrauben im Abstand von 50 cm in der Wand verschrauben (vorbohren).

Beide Wandabschlüsse können mit Gehrungsschnitt erfolgen.

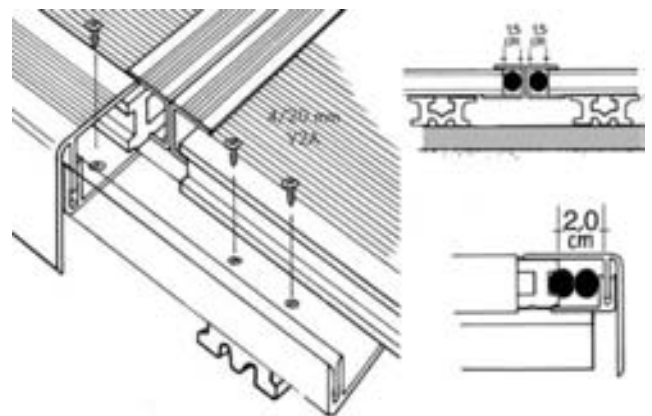
9. Es gibt 2 Möglichkeiten für den Seitenabschluss:



- A.** POOL WOOD Aluminium-Kantenschutz (beidseitig verwendbar).
- B.** POOL WOOD Seitenprofil inkl. Aluminium-Unterprofil.

Beide Seitenabschlüsse können mit Gehrungsschnitt erfolgen.

10. Beim POOL WOOD Seitenprofil (2-teilig inkl. Unterprofil) wird das POOL WOOD Schaumstoffdehnungsprofil zweifach eingesetzt, beim POOL WOOD Alu-Kantenschutz nur einfach.

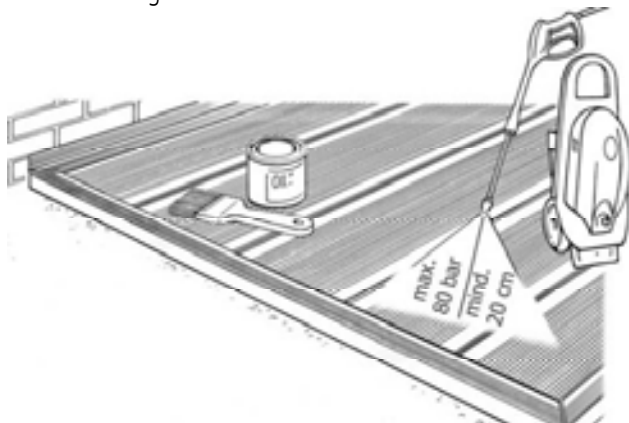


Technische Änderungen vorbehalten. Bauseitsbedingte Dehnungsfugen sind zu berücksichtigen!

Anleitung

Beckenumrandung POOL WOOD

11. Im Gegensatz zu Harthölzern ist ein jährliches Streichen nicht notwendig.



Wenn gewünscht, kann der Farbton nach Einsetzen einer gleichmäßigen Patina (nach ca. 12 Wochen) durch Streichen mit Teak- oder Bangkirai-Öl aufgefrischt werden. Vorher muss die Oberfläche von Schmutz befreit werden und völlig trocken sein. Bei guter Witterung (kein Regen!) 48 Stunden austrocknen lassen. Eine leicht fleckige Optik ist Holzstrukturbedingt. Berücksichtigen Sie in jedem Fall die Verarbeitungshinweise des Öl-Herstellers.

Die POOL WOOD Tipps

Merkmale

Jedes Holz oder jeder Holzwerkstoff durchläuft einen natürlichen Alterungsprozess, der durch unterschiedliche Witterungseinflüsse bestimmt wird. Im Laufe der Zeit entsteht auf der Oberfläche der Bodendiele eine attraktive Holzpatina, ähnlich wie bei Massivholz. Die witterungsbedingte Veränderung der Oberfläche unterstützt dabei den natürlichen Charakter der POOL WOOD - Bodendiele.

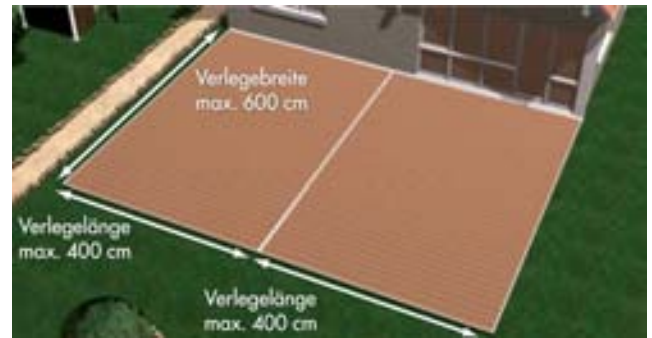
Genauso wie bei anderen Holzarten auch, ist nicht jede Diele gleichfarbig. Sowohl zwischen den einzelnen Dielen als auch innerhalb der Dielen gibt es Farbnuancen. Chargenbedingt können Farbabweichungen und geringe Abweichungen bei der Bürstungsstruktur entstehen!

Bearbeitung

POOL WOOD -Bodendiele können mit allen handelsüblichen Holzbearbeitungswerkzeugen gesägt, gefräst oder gebohrt werden, ohne dass das Material splittet.

Verlegung

Bei der Verlegung von POOL WOOD -Bodendiele ist in jedem Fall die detaillierte Verlegeanleitung zu beachten. Vertikale Verlegung ist nicht möglich. Außerdem müssen bei mehr als 6 m Verlegebreite oder über 4 m Verlegelänge zusätzliche Dehnungsfugen vorgesehen werden. Bei Verlegefehlern (Stauässe) kann das Material schüsseln. Die gesamte Terrasse muss gut hinterlüftet sein. Daher darf z. B. der Hohlraum unter den Dielen in keinem Fall verfüllt werden.



Pflege

Die Reinigung der POOL WOOD -Bodendiele erfolgt unkompliziert mit Wasser unter Verwendung von lösemittelfreiem und neutralem Reinigungsmittel oder dem von uns angebotenen POOL WOOD -Bodendiele-Reiniger. Bei stärkerer Verschmutzung ist ein Hochdruckreiniger (max. 80 bar, kein Punktstrahl) einzusetzen.

Gestaltung

Die POOL WOOD -Bodendiele gibt es in zwei Farben mit jeweils zwei unterschiedlichen Oberflächen – auf der einen Seite eine feine und auf der anderen Seite eine grobe Riffelung. Sie können z.B. die Terrasse entweder mit nur einer Farbe und Oberfläche verlegen oder auch Farben und Oberflächen kombinieren.

Alle Teile unterliegen fertigungsbedingten Toleranzen! Die u. a. im POOL WOOD -Zubehör enthaltenen Metallclipse können vereinzelt locker auf den Unterkonstruktionen wirken – sie dienen hauptsächlich zum Erreichen des korrekten Dielenabstandes und haben keine fixierende, sondern eine stabilisierende Wirkung!

Unsere anwendungstechnische Beratung ist – auch im Hinblick auf etwaige Schutzrechte Dritter – unverbindlich und befreit den Käufer nicht von der Prüfung unserer Produkte auf ihre Eignung für seine Zwecke. Technische Daten, die unsere Produkte betreffen, sind Richtwerte. Änderungen vorbehalten. Zu den im Text gemachten Garantieaussagen fordern Sie bitte unsere Garantieerklärung an. Allen Lieferungen legen wir unsere Allgemeinen Liefer- und Zahlungsbedingungen neuester Fassung zugrunde, die wir Ihnen auf Wunsch gerne zusenden. Nachdruck, auch auszugsweise, nur mit ausdrücklicher Genehmigung gestattet. Druckfehler, Irrtümer und Änderungen vorbehalten.