



Z.A. Le bois des Hogues 2 - 1 rue de la Touche - 72650 LA BAZOGE - FRANKREICH
 Tel. +33 (0)2 43 16 13 13 - Fax +33 (0)2 43 16 13 14
 E-Mail: contact@hydrasysteme.com

BESTELLNUMMER

KUNDENUMMER

BESTELLDATUM

WUNSCHTERMIN

HÄNDLERNAME

NETZWERK

HÄNDLERADRESSE **Schwimmbadbau24**

VERSANDADRESSE

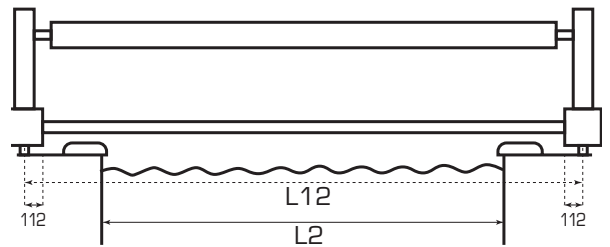
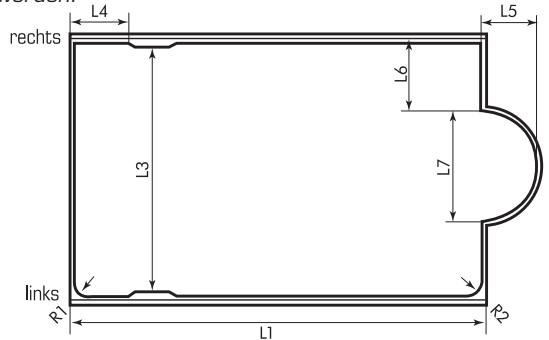
TEL. FÜR VERSAND

ZUFAHRT LKW 38 T. JA NEIN
 Option: kleiner LKW Gabelstapler

NAME DES VERANTWORTLICHEN BEI DER LIEFERUNG

HR.:

Das Informationsformular enthält die Kenndaten Ihres Schwimmbads, die für die Fertigung Ihrer Abdeckung von wesentlicher Bedeutung sind. Füllen Sie das Formular bitte sorgfältig aus und beantworten Sie unbedingt alle Fragen. Andernfalls kann Ihre Bestellung nicht bearbeitet werden.



- 1 ABDECKUNG** IMMEO SOLEIO SOFA BANK PVC LAMELLENFLÄCHE ALLEIN
 ODYSSEE EKLIPS SOFA BANK HOLZ
(Geben uns die maximale Breite in 17)

- 2 ART DER LAMELLEN** **PVC** WEISS SOLARKOLLEKTOR FARBE (bitte angeben)
POLYCARBONATE BLÄULICH DURCHSCHEINEND ZWEIFARBIG BLÄULICH SCHWARZ

- 3 BECKENBREITE (L2)** an der Wickelrolle mm

- 4 GESAMTLÄNGE DES BECKENS (L1)** inklusive Abdeckungskasten Meter

- 5 LAUFBRETT** (Modell Imméo) HOLZ PVC WEISS BEIGE GRAU ANDERE VORRICHTUNG

- 6 BALKEN * 105 X 105** (Modell Imméo) WEISS BEIGE GRAU ANDERE VORRICHTUNG
UND BALKENSCHUHE JA

**Imméo / Sofa Bank PVC oder Holz ZWINGEND MIT automatischem Endschalter
 Soléo, Odyssee und Eklips ZWINGEND OHNE automatischen Endschalter**

- 7 BREITE ZWISCHEN RANDPLATTEN (L3)** an der Abdeckung mm

- 8 BREITE ZWISCHEN WÄNDEN AN DER WASSERLINIE - ALLE 1 METER**
 (Immer auf der Seite der Mechanik beginnen) Sonstige Zuschnitte: Bitte mit Hilfe eines Plans exakt bestimmen.

1 m	5 m	9 m	13 m
2 m	6 m	10 m	14 m
3 m	7 m	11 m	15 m
4 m	8 m	12 m	16 m

*Wird die Farbe Beige für den Balken gewählt, sind die Balkenschuhe automatisch beigefarben.

9 SEITLICHE SKIMMER JA NEIN

Wenn seitlich: Mindestbreite zwischen seitlichen Skimmern (L3): mm

Position der seitlichen Skimmer (L4): mm

Andere Skimmerposition: Bitte auf dem Plan angeben (um richtige Beckenschließung sicherzustellen)

10 RADIUS IN DEN ECKEN JA NEIN

Wenn Ja: Radius in den Ecken auf der Aufrollseite (R1): mm

Radius in den Ecken gegenüber der Aufrollvorrichtung (R2): mm

11 BEI VORHANDENER TREPPE JA NEIN

ROMANISCH GERADE ANDERE: STANDARD GEGLÄTTETER AUSSCHNITT

Treppentiefe (L5): mm

Einstiegsbreite der Treppe (L7): mm

Treppenposition (L6): mm

Höhe der 1. Stufe unter 200 mm: JA NEIN

Bei nicht runder Treppe oder nicht geglättetem Treppenausschnitt bitte beiliegendes Vermessungsformular mit einsenden.

12 TRENnwAND (Bitte Beckenplan mit einsenden)

HYDRA SYSTEME WAND WEISS BEIGE GAMAUERTE WAND
UND WANDVERSTÄRKUNGEN GRAU ANDERE TRENNVORRICHTUNG

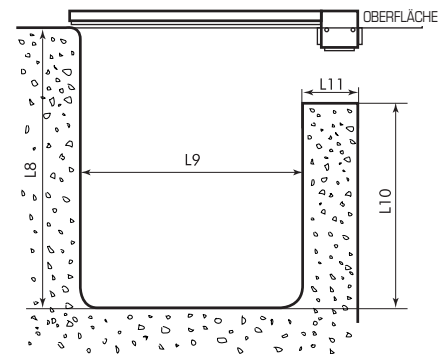
Grabenbreite (L9): mm

Grabenhöhe (L8): mm

Flachboden: JA NEIN

Trennwandhöhe (L10): mm

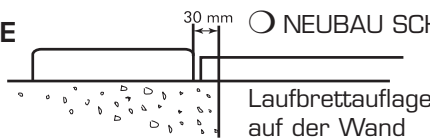
Wandbreite (L11): mm



Bei nicht-flachem Boden bitte beiliegendes Vermessungsformular mit einsenden.

13 STROMZULEITUNG RECHTS LINKS

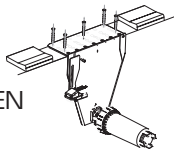
14 LAUFBRETTAUFLAGE NEUBAU SCHWIMMBAD



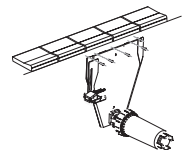
EXISTIERENDES SCHWIMMBAD



15 BEFESTIGUNGSSYSTEM UNTER DEN RANDSTEINEN



WANDBEFESTIGUNG



16 SCD OPTION (AUTOMATISCHES ENTRIEGELUNGSKONTROLLSYSTEM)



JA NEIN

17 ODYSSEE Distanz zwischen den Rädern (L12): mm MIT SCHIENE, Anzahl von gewünschten Paaren: OHNE SCHIENE
(Pflicht, wenn abfallend oder gebogenen Randsteine)

Bei anderen Vorrichtungen für Balken, Laufbrett oder Trennwand von HYDRA SYSTEME
Übereinstimmung mit der französischen Sicherheitsnorme NF P 90-308.

Datum: Unterschrift:

SPEZIALTEILE UND ANDERE BESONDERHEITEN

.....