



Swim-tec® - Solarcontrol Compact

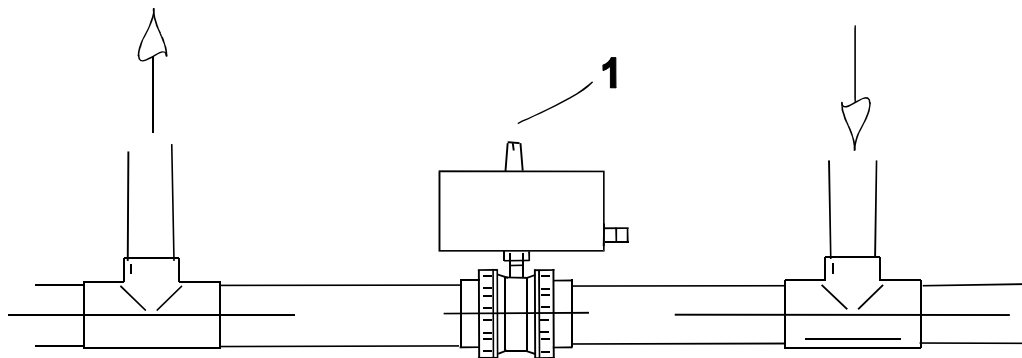
1. Allgemein

Die **Solarcontrol Compact** vergleicht die Beckenwassertemperatur mit der Messung des Solarfühlers und schaltet bei Bedarf die Solaranlage ein. Dadurch wird die Solaranlage wesentlich effizienter genutzt, als dies bei einer manuellen Bedienung möglich wäre.

Achtung: Geräte nur entsprechend der Schutzart betreiben. SC Compact IP 40. Nicht im Freien verwenden !

Für andere Einsatzgebiete oder Zweckentfremdung übernimmt der Hersteller keinerlei Garantie/Haftung.

2. Bedienung



Der Drehknopf (1) ist für die Einstellung der gewünschten Beckenwassertemperatur. Der Einstellbereich ist von 16° - 36° Grad frei wählbar. Der Betrieb der Solaranlage wird zusätzlich angezeigt:

„Ventil zu“ Solaranlage ein
 „Ventil auf“ Solaranlage aus

Leuchtet keine der oben genannten Stellungsanzeigen, dann schaltet das Gerät gerade um. Das angeschlossene Netzkabel versorgt das Gerät mit der nötigen Spannung von 230 V.

Warnung: Bei Temperaturen > 28° können Bauteile am Schwimmbad bzw. der Schwimmbadtechnik Schaden nehmen.

Hinweis: Die Temperaturskala ist lediglich eine Orientierungshilfe. Geringe Abweichungen (+/- 2 ° C) sind durchaus möglich.

3. Montage / Elektrischer Anschluss

Der Einbau und die Montage elektrischer Geräte darf nur durch eine Elektrofachkraft erfolgen. (Der Begriff Elektrofachkraft ist in VDE 0105 definiert.)

Achtung: Bei Arbeiten an der Anlage muss die Zuleitung spannungsfrei gemacht werden.

Der Trafo wird an einer fest installierten Steckdose betrieben. FI – Schutzschalter erforderlich.

Der Trafo sowie das Steuergerät dürfen nur entsprechend der angegebenen Schutzart angebracht und verwendet werden. Nicht im Freien verwenden !

SC Compact: IP 40

Achtung: Bei der Inbetriebnahme die Leichtgängigkeit des Kugelhahns prüfen ! Schäden wie gebrochene Kupplung, Motor- oder Getriebeschaden unterliegen nicht der Garantie und sind bei schwergängigen Kugelventilen vorprogrammiert.

