



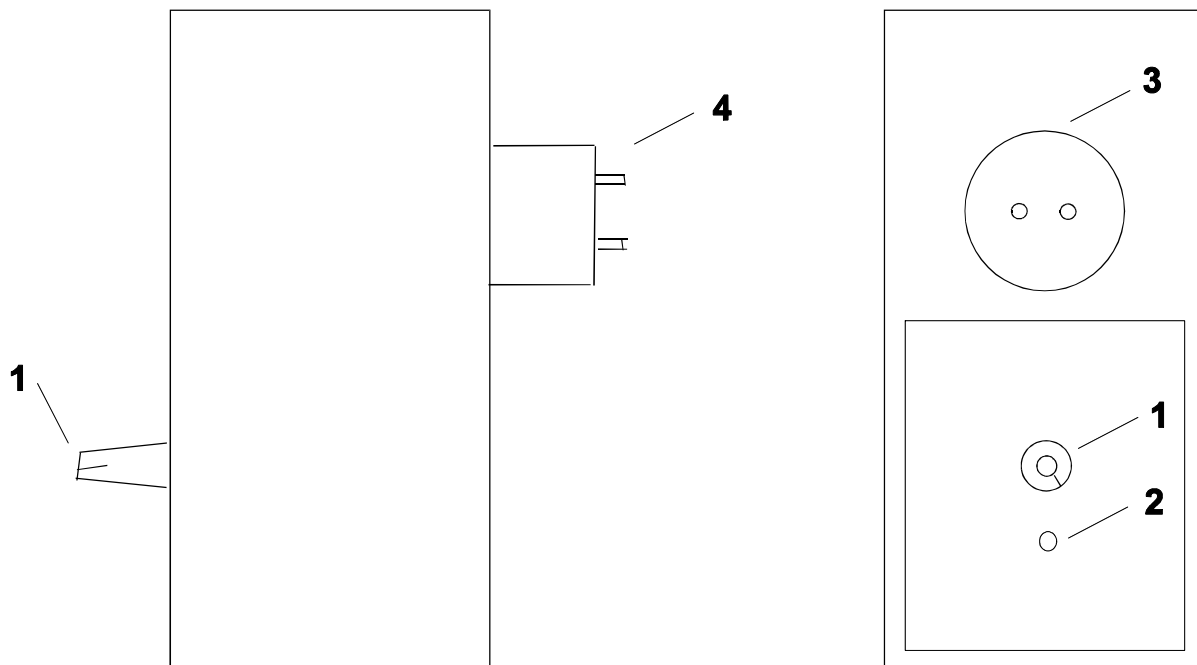
1. Allgemein

Die **Solarcontrol SC 230** vergleicht die Beckenwassertemperatur mit der Messung des Solarfühlers und schaltet bei Bedarf die Solaranlage ein. Dadurch wird die Solaranlage wesentlich effizienter genutzt, als dies bei einer manuellen Bedienung möglich wäre.

Achtung: Gerät nur entsprechend seiner Schutzart (IP 40 / DIN VDE 0470) an einer fest installierten Steckdose betreiben. FI – Schutzschalter erforderlich.

Für andere Einsatzgebiete oder Zweckentfremdung übernimmt der Hersteller keinerlei Garantie/Haftung.

2. Bedienung



- (1) Drehschalter „Temperatur“
- (2) Anzeige „Solarpumpe Ein“
- (3) Steckdose „Solarpumpe“
- (4) Netzstecker

Der Drehkopf (1) ist für die Einstellung der gewünschten Beckenwassertemperatur. Der Einstellbereich ist von 16° - 36° Grad frei wählbar. Der Betrieb der Solarpumpe wird zusätzlich angezeigt (2).

Warnung: Bei Temperaturen > 28° können Bauteile am Schwimmbad bzw. der Schwimmbadtechnik Schaden nehmen.

Hinweis: Die Temperaturskala ist lediglich eine Orientierungshilfe. Geringe Abweichungen (+/- 2 ° C) sind durchaus möglich.

3. Elektrischer Anschluss

Allgemein

Der Einbau und die Montage elektrischer Geräte darf nur durch eine Elektrofachkraft erfolgen. (Der Begriff Elektrofachkraft ist in VDE 0105 definiert.)

Achtung: Bei Arbeiten an der Anlage muss die Zuleitung spannungsfrei gemacht werden.

Das Steuergerät ist in einem trockenen, gut belüfteten Raum anzubringen. Umgebungstemperaturen min. 5 ° / max. 40 ° C. **Schutzart IP 40**

Netzanschluss an einer fest installierten Steckdose nur über FI – Schutzschalter 0,03 A. Vorsicherung max. 16 A. Bitte beachten Sie in diesem Zusammenhang, dass eine Trennvorrichtung vorgesehen ist, die das Abtrennen vom Netz mit mindestens 3mm Kontaktöffnung jedes Pols gestattet. Die Vorschriften nach VDE und der örtlichen EVU sind zu beachten.

Wasser- und Solarfühler

Hinweis: Ober- und Unterteil des Gerätes sind mit diversen Kabeln verbunden. Gerät vorsichtig öffnen. Für den Wasser- und Solarfühler ist je ein Klemmenpaar vorgesehen.

Die Klemmen sind nachfolgend gekennzeichnet:

Wasserfühler	WS
Solarfühler	SF

Solarpumpe

Die Solarpumpe wird am Stecker (3) angeschlossen. Die Anschlusswerte müssen vor der Inbetriebnahme nochmals geprüft werden.

Anschlusswerte für die Solarpumpe:

**230 V / 50 Hz
max. 1,0 KW**

Die Solarpumpe betreibt über einen separaten Wasserkreislauf die Solaranlage.