



Poolcontrol 230

1. Allgemein

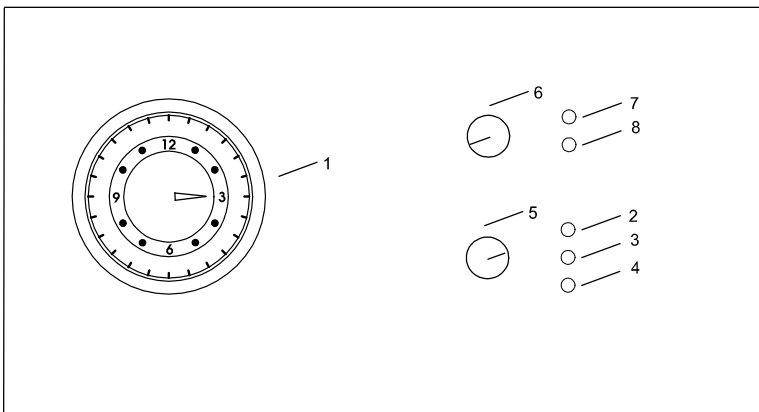
Die **POOLCONTROL 230** wurde zum Ein- und Ausschalten von Schwimmbadfilterpumpen entwickelt.

Während der Filterlaufzeiten wird die eingestellte Temperatur im Beckenwasser von einer Schwimmbadheizung gehalten. Weitere An-

schlussmöglichkeiten für Dosiertechnik, Rückspülsteuerung und Rinnentanksteuerung stehen zur Verfügung.

Für andere Einsatzgebiete oder Zweckentfremdung übernimmt der Hersteller keinerlei Garantie/Haftung.

2. Bedienung



Winterzeit erfolgt manuell.

Mit dem Drehschalter (5) kann die Filterpumpe nachfolgend geschaltet werden. Der jeweilige Betriebszustand wird zusätzlich durch Leuchtdioden (2-4) angezeigt:

„Aus“ Die Filterpumpe ist aus.

„Ein“ Die Filterpumpe ist immer ein.

„Automatik“ Die Filterlaufzeit richtet sich nach der Schaltuhr

1. Schaltuhr
2. Anzeige „Aus“
3. Anzeige „Ein“
4. Anzeige „Automatik“
5. Wählschalter „Aus/ Ein/ Automatik“
6. Wählschalter Temperatur
7. Anzeige „Filter Ein“
8. Anzeige „Heizung Ein“

Stellen Sie die Uhrzeit an der Schaltuhr (1) durch Drehen im Uhrzeigersinn ein.

Die Schaltuhr läuft nur, wenn die Spannungsversorgung gewährleistet ist. Nach einem Spannungsausfall muss die Schaltuhr neu gestellt werden. Die Umstellung Sommer- /

Der Drehkopf (6) dient zur Einstellung der gewünschten Beckenwassertemperatur. Der Einstellbereich ist von 0° - 40° Grad frei wählbar.

Achtung: Bei Temperaturen > 28° können Bauteile am Schwimmbad bzw. der Schwimmbadtechnik Schaden nehmen.

Achtung: Selbst wenn sich der Wählschalter (5) in der Stellung „Aus“ befindet, kann die Filteranlage sowie die Dosiertechnik durch eine angeschlossene Rinnentanksteuerung zwangsweise eingeschaltet werden.

Hinweis: Die Temperaturskala ist lediglich eine Orientierungshilfe. Geringe Abweichungen (+/- 2 ° C) sind durchaus möglich.

3. Elektrischer Anschluss

Der Einbau und die Montage elektrischer Geräte darf nur durch eine Elektrofachkraft erfolgen. (Der Begriff Elektrofachkraft ist in VDE 0105 definiert.)

Achtung: In der Stellung „Aus“ sind nicht alle Klemmen spannungsfrei! Damit die Anlage gegen unbeabsichtigtes Einschalten geschützt wird, muss die Zuleitung der

Poolcontrol spannungsfrei gemacht werden.

Achtung: Bei Arbeiten an der Anlage muss die Zuleitung spannungsfrei gemacht werden.

Das Steuergerät ist in einem trockenen, gut belüfteten Raum anzubringen. Umgebungstemperaturen min. 5° C / max. 40° C.

Netzanschluss nur über FI – Schutzschalter 0,03 A. Vorsicherung max. 16 A. Bitte beachten Sie in diesem Zusammenhang, dass eine Trennvorrichtung vorgesehen ist, die das Abtrennen vom Netz mit mindestens 3mm Kontaktöffnung jedes Pols gestattet. Die Vorschriften nach VDE und der örtlichen EVU sind zu beachten.

Die Filterpumpe wird an der dafür vorgesehenen Klemme angeschlossen. Die Anschlusswerte müssen vor der Inbetriebnahme nochmals geprüft werden. Der Betrieb der Filterpumpe wird angezeigt.

Achtung: Das Schließen der Kontakte (30 - 31) setzt die Filterpumpe unabhängig von der Stellung des Wählschalters (5) „Aus“ - „Ein“ - „Auto“ in Betrieb. Das Unterbrechen der Kontakte (26 - 27) oder (28 - 29) schaltet die Filterpumpe ab.

Die Klemmen (19 - 20) versorgen die Rückspülautomatik **immer** mit Spannung, solange die Netzversorgung gewährleistet ist. Auch außer-

halb der Filterlaufzeiten sowie in der Stellung des Wählschalters (5) „Aus“ ist diese Klemme spannungsführend.

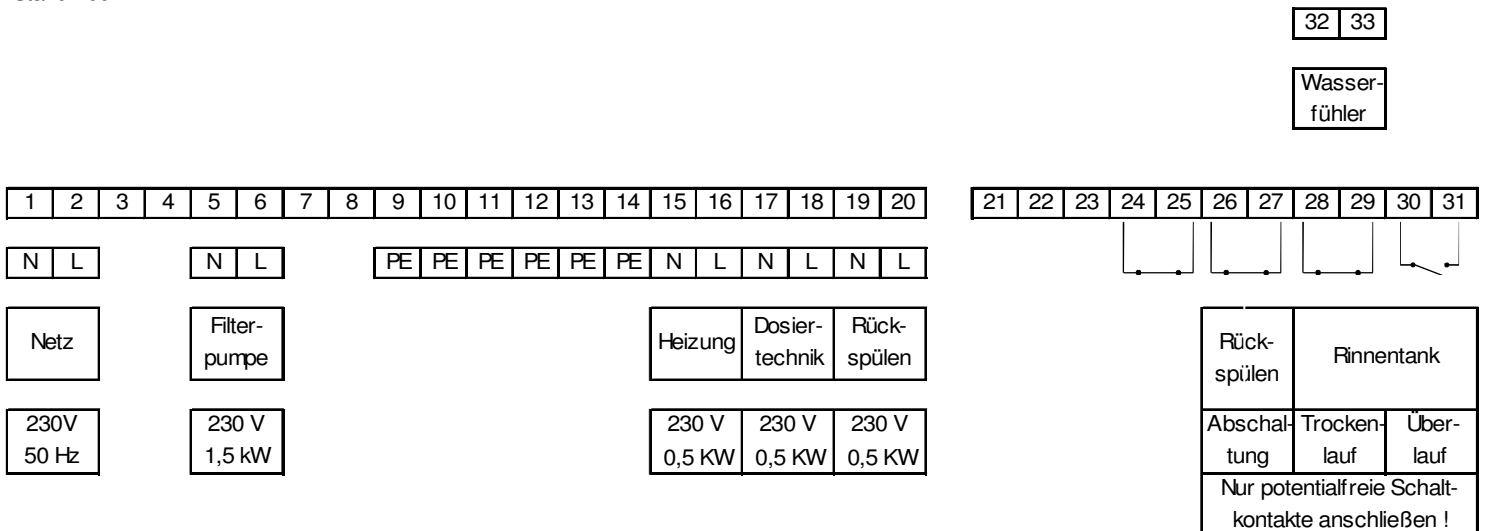
Während den Filterlaufzeiten wird die eingestellte Temperatur im Beckenwasser von einer Schwimmbadheizung gehalten. Die Heizungsumwälzpumpe wird an der entsprechenden Klemme angeschlossen. Ggf. kann ein Magnetventil (stromlos geschlossen) parallel zur Heizungsumwälzpumpe angeschlossen werden, wenn eine Schwerkraftbremse nicht ausreicht. Für größere Schaltleistungen, als im Klemmenplan angegeben, muss ein separates Schaltschütz verwendet werden.

Die Anschlussklemme für die Dosiertechnik ist **immer** aktiv, wenn die Filterpumpe eingeschaltet wird. Dies gilt auch für die Zwangseinschaltung mit Klemme (30 - 31).

Achtung: An die Klemmen (21 - 33) dürfen nur potentialfreie Schaltkontakte angeschlossen werden ! Keine spannungsführenden Leitungen anschließen !

4. Klemmenplan

Poolcontrol 230 V
Stand 2004



Die jeweils angegebenen Leistungswerte dürfen nicht überschritten werden !