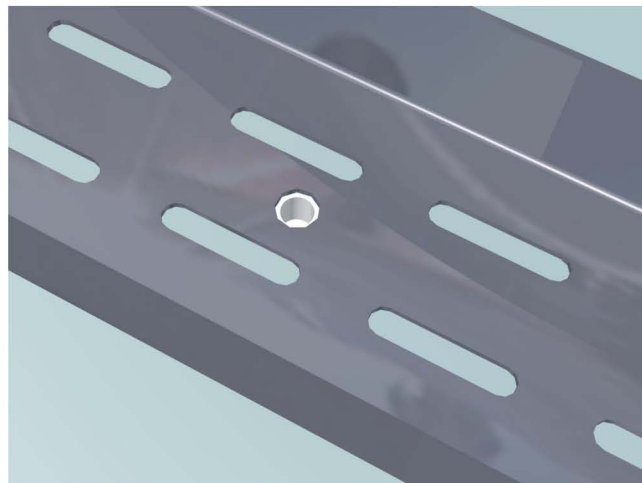
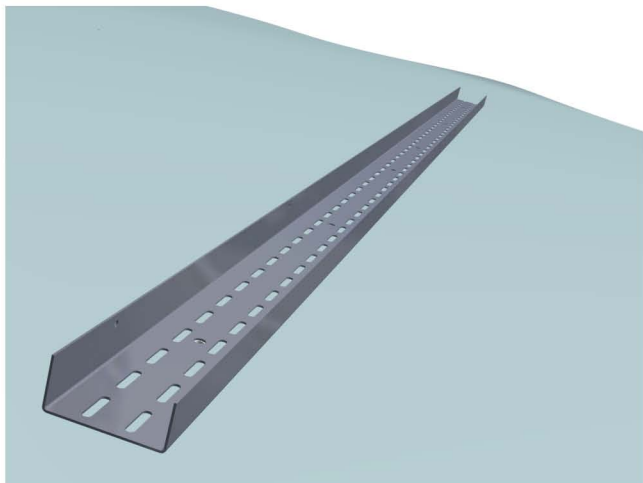
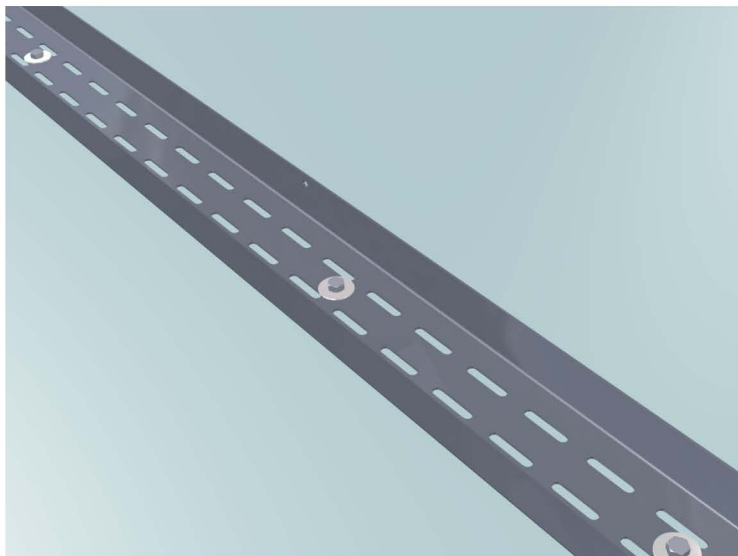


Montageanleitung für Treppe mit Klemmleiste

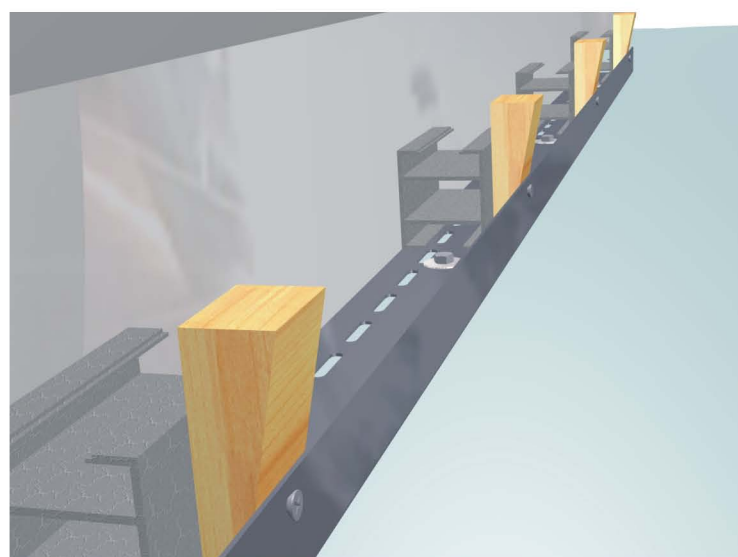
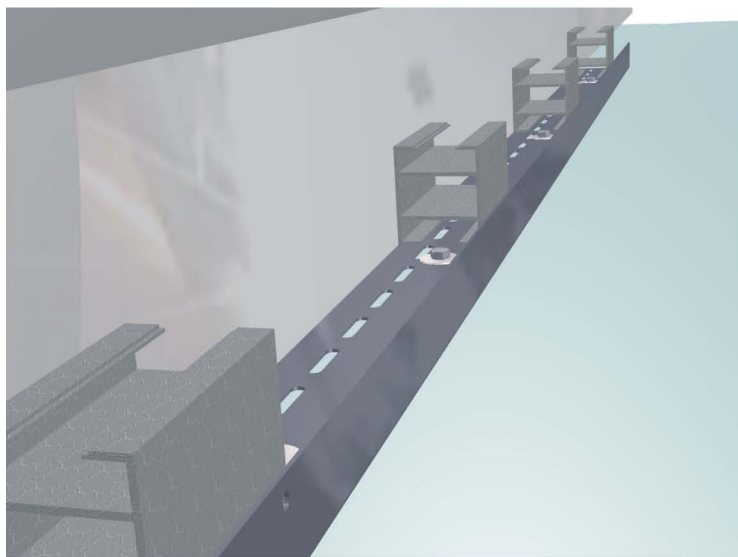
HINWEIS:
DIE OBERE TREPPENKANTE IST NICHT ALS SICHTKANTE GEDACHT, BEI ALLEN TREPPEN IST EIN BECKENRANDSTEIN AUS BETON, GRANIT ODER ÄHNLICHEN MATERIALIEN VORGESEHEN. PACKEN SIE DIE TREPPEN AUS DEM VERSCHLAG UND SCHAUEN SIE DAS MITGELIEFERTE ZUBEHÖR AN. DIE TREPPE WIRD IMMER FÜR BECKENTIEFE 1500 MM GELIEFERT, SIE KÖNNEN BIS BECKENTIEFE ABWÄRTS 1200 MM KÜRZEN DIE WUNSCHHÖHE AN DER UNTERSEITE DER TREPPE ANZEICHNEN UND ABSCHNEIDEN (MIT FLEX BLATT FÜR STEIN UND KUNSTSTOFF). DIE TREPPE VOR TRENNSCHEIBEN PARTIKEL SCHÜTZEN.

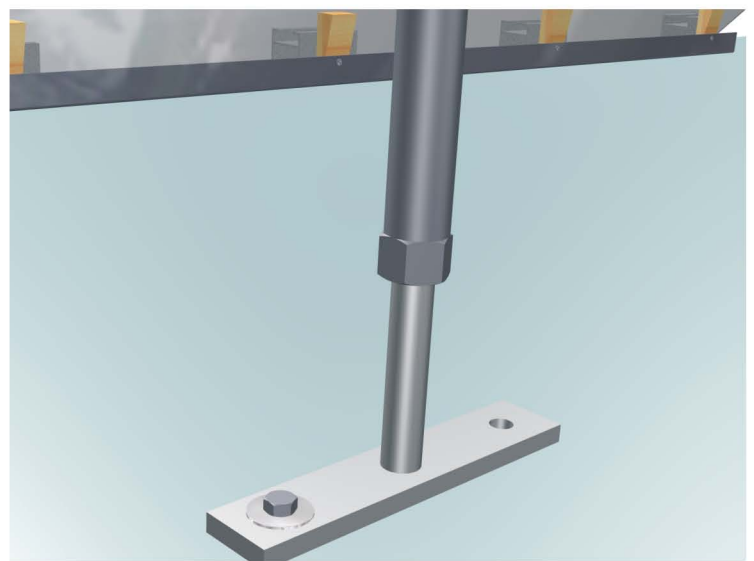
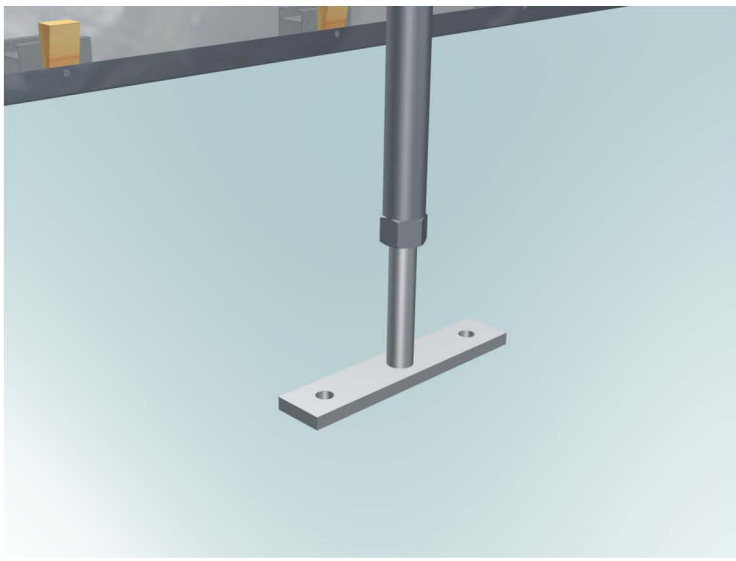


NEHMEN SIE DIE MITGELIEFERTE U-BODENSCHIENE UND PLATZIEREN SIE DIESE DORTHIN WO DIE TREPPE AUF DER BETONPLATTE STEHEN SOLL (U-BODENSCHIENE IST VORDERKANTETREPPE)
ACHTUNG: DIE U-BODENSCHIENE IST ETWAS KÜRZER ALS DIE TREPPE, VERMITTELN SIE ALSO DAS MAß IN DEM SIE VORHER DIE TREPPENBREITE GEMESSEN HABEN.

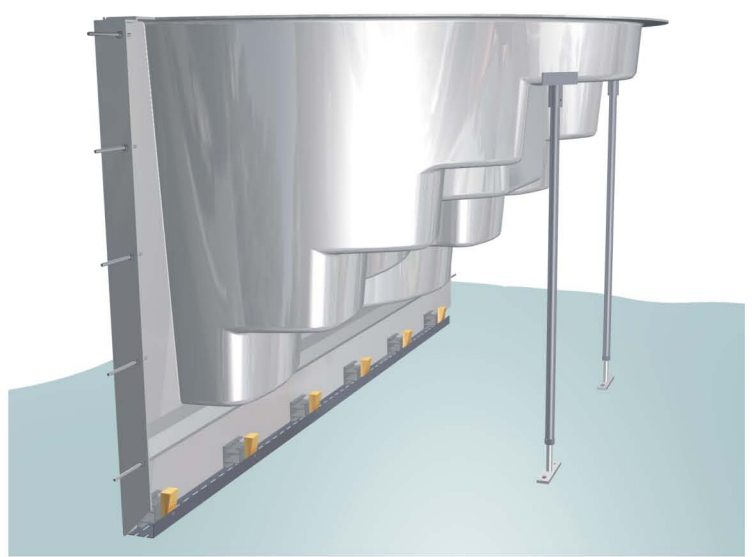
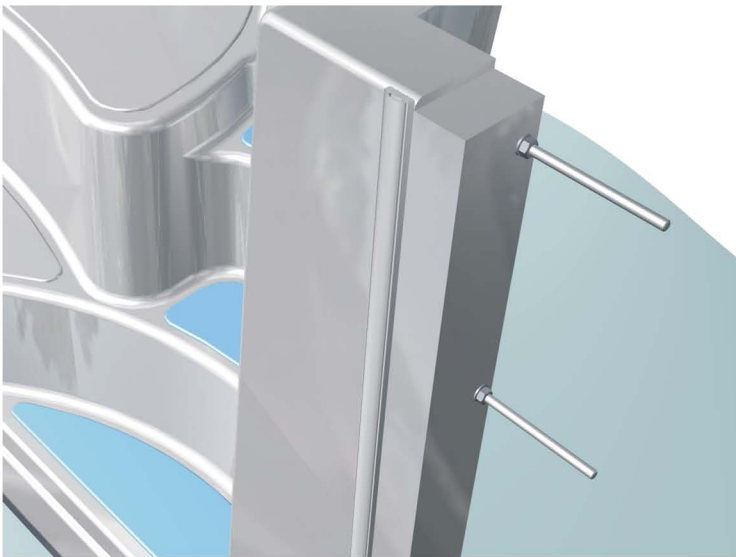


DÜBELN SIE DIE U-SCHIENE MIT DEN MITGELIEFERTEN DÜBELN UND SCHRAUBEN AUF DIE BETONPLATTE IN DIE VORHANDENEN BOHRUNGEN DER SCHIENE. TREPPE IN SCHIENE STELLEN. KUNSTSTOFFDISTANZEN HINTER TREPPE IN SCHIENE LEGEN (ÜBER JEDE BEFESTIGUNGSSCHRAUBE). HINTER JEDE DISTANZ EINEN KEIL MIT GUMMIHAMMER FESTSCHLAGEN UND MIT EINER TREIBSCHRAUBE FESTHALTEN (GLEICHE SCHRAUBEN WIE FÜR KLEMMLEISTE 6 x 40).





STÜTZEN =2 STÜCK RÜCKWÄRTS UNTERSTELLEN UND JUSTIEREN. TREPPE IN WAAGE DREHEN UND STÜTZEN UNTEN FESTDÜBELN (BOHREN SIE AUCH OBEN BEI DER STÜTZE DAS LOCH FÜR EINE SCHRAUBE ODER NAGEL NACH UND BEFESTIGEN SIE DIE STÜTZE OBEN GEGEN HOCHDRÜCKEN DURCH BETON).



SEITLICHE BEFESTIGUNG AN DEN FLANSCHEN IST BAUSEITS INDIVIDUELL VORZUNEHMEN JE NACH BECKENKONSTRUKTION.

- A. EINFACHE STAHLWAND KANN VORDERSEITIG NEBEN DEN KLEMMLEISTEN GESCHRAUBT ODER GENIETET WERDEN. ODER**
- B. STAHLWAND MIT WINKEL AN DIE SEITLICHEN FLANSCH E SCHRAUBEN ODER**
- C. KUNSTSTOFF-ELEMENTE AN DIE SEITLICHE WAND SCHRAUBEN ODER**
- D. STYRO-SYSTEME, DIE LANGGEWINDE AN SEITLICHE FLANSCH E BEFESTIGEN (DIESE LIEGEN BEI), IN DIE VORHANDENEN LÖCHER IM FLANSCH BEFESTIGEN, GANZE LÄNGE NACH AUßEN DAMIT DIESE IN DEN STYROSTEIN RAGEN UND DA MIT DEM QUERLIEGENDEN MONIEREISEN VERBUNDEN WERDEN! ODER**
- E. BETONSTEINBECKEN, DIE LANGGEWINDE (DIESE FÜGEN WIR BEI) SEITLICH AN TREPPENFLANSCH BEFESTIGEN.**

DAS VERBINDUNGSMATERIAL A-B-C IST INDIVIDUELL UND MUß BAUSEITS GELIEFERT WERDEN.

UM EIN ABSENKEN DER TREPPE NACH WASSERBEFÜLLUNG ZU VERHINDERN, IST DIE TREPPE VOLL MIT BETON ZU HINTERFÜLLEN.

**HINWEIS:
DIE OBERE TREPPENKANTE IST NICHT ALS SICHTKANTE GEDACHT, BEI ALLEN TREPPEN IST EIN BECKENRANDSTEIN AUS BETON, GRANIT ODER ÄHNLICHEN MATERIALIEN VORGESEHEN.**

