

# BETTAR / BADU® Top

## Umwälzpumpen, selbstansaugend

## Circulation pumps, self-priming



**BETTAR / BADU Top**

### Einsatzgebiet:

Schwimmbadwasser-Umwälzung in Filteranlagen, aufstellbar oberhalb oder unterhalb des Wasserniveaus jeweils max. 3 m.

### Ausführung:

Blockpumpe mit integriertem Fasernfänger.  
Balg-Gleitringdichtung auf Kunststoff-Laufradnabe montiert.  
Motor- bzw. Pumpenwelle kommt mit dem Schwimmbadwasser nicht in Berührung!  
Elektrische Trennung.

Fasernfängerinhalt: \_\_\_\_\_ ca. 3 l  
Saugsiebmaschenweite: \_\_\_\_\_ ca. 3,2 x 2,6 mm

### Werkstoffe:

Pumpengehäuse \_\_\_\_\_ PP TV 20  
Zwischengehäuse \_\_\_\_\_ PP TV 40  
Dichtungsgehäuse \_\_\_\_\_ PP TV 40  
Leitschaufeleinsatz \_\_\_\_\_ PP TV 40  
Laufrad \_\_\_\_\_ PA 66 GF 30 / PC  
Saugsieb \_\_\_\_\_ PP  
Deckel \_\_\_\_\_ PC, transparent  
Gleitringdichtung \_\_\_\_\_ Kohle / Keramik / NBR  
Schrauben \_\_\_\_\_ Stahl, verzinkt

### Motoren:

Sondermotoren auf Anfrage<sup>1)</sup>.

Die Pumpen können in der abgebildeten Ausführung für Schwimmbeckenwasser bis zu einer Gesamtsalzkonzentration von 0,5% (entsprechend 5 g/L) eingesetzt werden.

Bei höheren Salzkonzentrationen bitten wir Sie, Rücksprache mit der Firma Speck Pumpen zu halten.

Die Bettar / BADU Top Pumpen schließen im wesentlichen an den Leistungsbereich der BADU Magic Pumpen an - für mittelgroße Filteranlagen bis 14 m<sup>3</sup>/h.

Bettar / BADU Top pumps essentially constitute an extension of the performance range of the BADU Magic pumps - for medium-sized filter units up to 14 m<sup>3</sup>/h.

### Field of Application:

Swimming pool water circulation through a filter system.  
The pump can be installed max. 3 m above or below water level.

### Design:

Monoblock-type pump with integrated strainer tank. The bellows-type mechanical seal is mounted on a plastic shaft protector sleeve.

Motor/pump shaft has no contact with the pool water!  
Total electrical separation.

Strainer capacity: \_\_\_\_\_ approx. 3 l  
Strainer basket mesh size: \_\_\_\_\_ approx. 3,2 x 2,6 mm

### Material used:

Pump casing \_\_\_\_\_ PP TV 20  
Flange \_\_\_\_\_ PP TV 40  
Gland housing \_\_\_\_\_ PP TV 40  
Diffuser \_\_\_\_\_ PP TV 40  
Impeller \_\_\_\_\_ PA 66 GF 30 / PC  
Strainer basket \_\_\_\_\_ PP  
Lid \_\_\_\_\_ PC, transparent  
Mechanical seal \_\_\_\_\_ carbon / ceramic / NBR  
Bolts \_\_\_\_\_ steel, galvanized

### Motors:

Special motors on request<sup>1)</sup>.

The pumps, as described, can be used for pool water with a salt concentration of up to 0,5%, i. e. 5 g/l.

In case of a higher salt concentration please contact the company Speck Pumpen.

Artikel-Nr. Article no.	Bestelltext Description	Spannung Voltage	Leistungsabgabe P <sub>2</sub> Power output P <sub>2</sub>
219.0083.038	BETTAR 8	1~ 230 V	0,30 kW
219.0083.438	BADU Top 8	1~ 230 V	0,30 kW
219.0123.038	BETTAR 12	1~ 230 V	0,45 kW
219.0123.438	BADU Top 12	1~ 230 V	0,45 kW
219.0143.038	BETTAR 14	1~ 230 V	0,65 kW
219.0143.438	BADU Top 14	1~ 230 V	0,65 kW

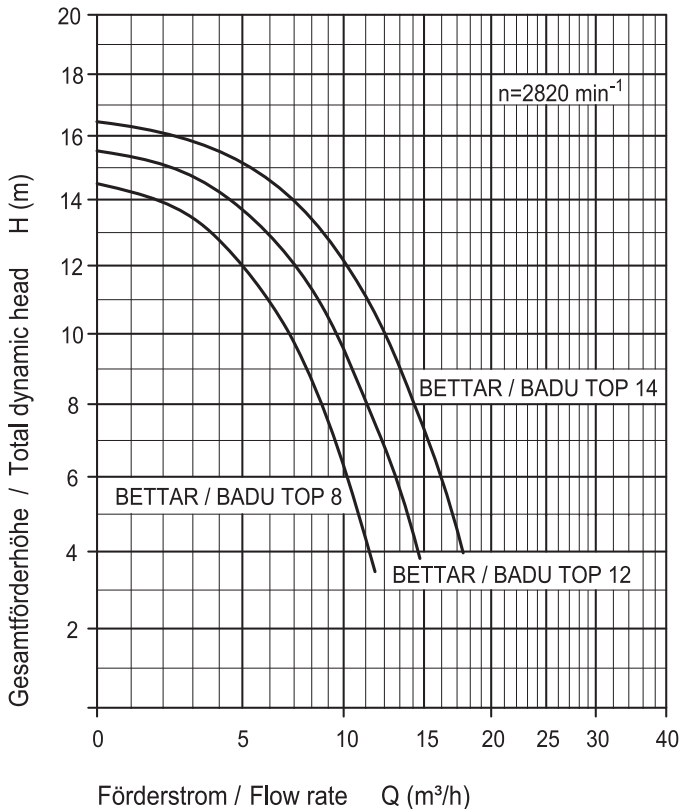
# BETTAR / BADU<sup>®</sup>Top

## Umwälzpumpen, selbstansaugend

## Circulation pumps, self-priming

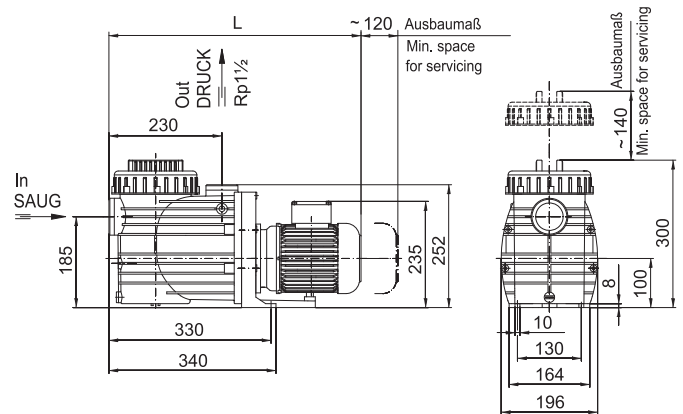
### Kennlinien

### Characteristics



### Maßzeichnung

### Dimensioned drawing



Zeichnungs-Nr.: D 90.04.222

### Maßtabelle / Dimensioned table

Maße in mm / Dimensions in mm

Typ / Type		max. L (mm)
BETTAR 8 / BADU Top 8	1~	490
BETTAR 12 / BADU Top 12	1~	490
BETTAR 14 / BADU Top 14	1~	505

Technische Daten bei 50 Hz		BETTAR 8/ BADU Top 8	BETTAR 12/ BADU Top 12	BETTAR 14/ BADU Top 14
Saug / Druck (Rp) <sup>2)</sup> Inlet / outlet connection (Rp) <sup>2)</sup>		2/1½	2/1½	2/1½
Empf. Saug- / Druckleitung, PVC-Rohr, d <sup>4)</sup> Rec. inlet / outlet pipe, PVC-pipe, d <sup>4)</sup>		50/50	50/50	63/50
Leistungsaufnahme P <sub>1</sub> (kW) Power input P <sub>1</sub> (kW)	1~ 230 V	0,58	0,69	0,97
Leistungsabgabe P <sub>2</sub> (kW) Power output P <sub>2</sub> (kW)	1~ 230 V	0,30 <sup>1)</sup>	0,45 <sup>1)</sup>	0,65 <sup>1)</sup>
Nennstrom (A) Rated current (A)	1~ 230 V	2,60	3,20	4,70
max. Gewicht (kg) max. weight (kg)	1~	9,2	9,2	11,6

Schutzart	IP X4
Wärmeklasse	F
Drehzahl (min <sup>-1</sup> ) ca.	2820
Wassertemperatur (°C) max.	60
Gehäuseinnendruck (bar) max.	2,5

Type of motor enclosure	IP X4
Class of insulation	F
Motor speed approx. (rpm)	2820
Max. water temperature (°C)	60
Max. casing pressure (bar)	2,5