

BADU® Jet swing *VERSION 2*

Einhänge-Gegenstrom-Schwimmanlagen

Overhang counter swim units



swing *Version 2*



swing-spot *Version 2*



swing *Version 2*

mit Teleskopstützfuß / with telescoping support



swing-spot *Version 2*

für **FESTRANDBECKEN** / for **inground pools**

Eine Eihänge-Gegenstrom-Schwimmanlage, die schon etwas Besonderes an Komfort und Möglichkeiten für alle sportlich Aktiven bietet.

Weiteres Zubehör siehe Seite 68.

für **AUFSTELLBECKEN** / for **above ground pools**

An overhang counterswim unit which offers special comfort and possibilities for the athletically inclined.

Further accessories see page 68.

Technische Daten bei 50 Hz

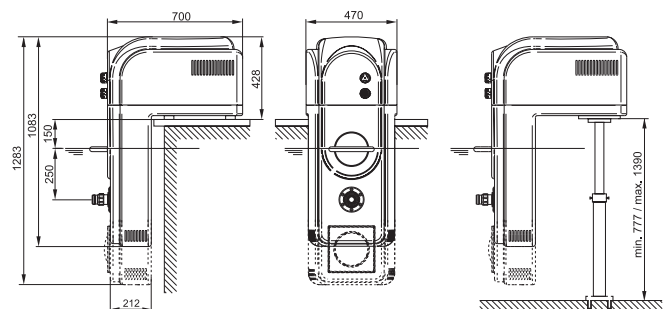
Technical data at 50 Hz		BADU Jet swing <i>Version 2</i>
Jet-Pumpe		21-80/32 S
Jet-pump		
Förderstrom der Pumpe	(m ³ /h)	58/54
Flow rate of the pump		
Spannung	3 N~ 400/230 V / 1~ 230 V	
Voltage		
Leistungsaufnahme P ₁	(kW)	3,30/2,90
Power input P ₁		
Leistungsabgabe P ₂	(kW)	2,60 ¹⁾ /2,20 ¹⁾
Power output P ₂		
Ausströmdruck an der Düse	(bar)	1,10/1,00
Flow pressure at nozzle		
Ausströmgeschw. 2 m v. d. Düse	(m/s)	1,20/1,15
Flow velocity 2 m from the nozzle		
Massagedruck max.	(bar)	1,60/1,60
Massage pressure max.		
Anzahl der Düsen Ø40 mm		1/1
Number of nozzles dia. 40 mm		
Düse allseitig schwenkbar	(Grad)	60/60
Omnidirectional swivel nozzle	(degrees)	
Spot: Leistung / performance	(W/V)	300/12
Spot: Ø / dia.	(mm)	173
Gewicht für / weight for	(kg)	3~/1~
BADU Jet swing <i>Version 2</i>		52/52 / 55 ⁵⁾ /55 ⁵⁾
BADU Jet swing-spot <i>Version 2</i>		66/66 / 69 ⁵⁾ /69 ⁵⁾

⁵⁾ mit Teleskopstützfuß

⁵⁾ with telescoping support

Maßzeichnung / Dimensioned drawing

Maße in mm / Dimensions in mm



Z. Nr.: 23.0.074.1

Hinweis: Bei Ausführung "spot" befindet sich der Trafo **nicht** unter der Haube, sondern muss extern befestigt werden! / **NB:** For overhang units with a spot the transformer is **not** mounted inside the BADU Jet cover. It must be mounted externally.

Artikel-Nr.	Bestelltext	Spannung
Article no.	Description	Voltage
231.8100.000	BADU Jet swing <i>Version 2</i> **)	1~ 230 V
231.8300.000	BADU Jet swing-spot <i>Version 2</i> **)	1~ 230 V
231.8000.000	BADU Jet swing <i>Version 2</i> **)	3 N~ 400/230 V
231.8200.000	BADU Jet swing-spot <i>Version 2</i> **)	3 N~ 400/230 V
231.9851.000	Teleskopstützfuß*) / Telescoping support*)	

*) Teleskopstützfuß separat verpackt. / Telescoping support packaged separately.

***) Alle Ausführungen für Aufstellbecken mit Teleskopstützfuß lieferbar. / All versions for above ground pools can be delivered with telescoping support.