

BADU®Jet standard *VERSION 2*

Einhänge-Gegenstrom-Schwimmanlagen Overhang counter swim units



standard *Version 2*

standard-spot *Version 2*

standard *Version 2*

standard-spot *Version 2*


mit Teleskopstützfuß / with telescoping support

für FESTSTRANDBECKEN / for inground pools

für AUFSTELLBECKEN / for above ground pools

Das Einstiegsmodell für das kleine Schwimmbad, bestens geeignet für Feststrand- und Aufstellbecken. Mit einer schwenkbaren Düse. Nur in Wechselstromausführung lieferbar.

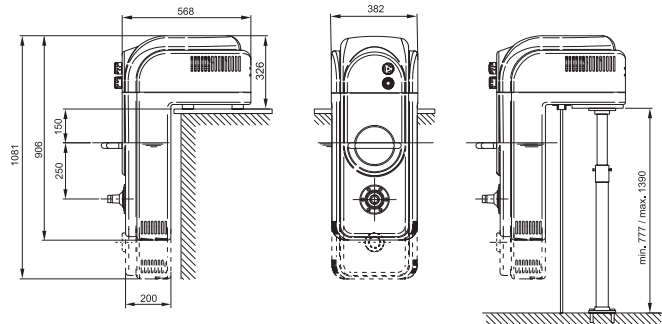
The startout model for the small pool, suitable for inground and above ground pools. With one swivel nozzle. Only available for single-phase current.

Technische Daten bei 50 Hz Technical data at 50 Hz		BADU Jet standard <i>Version 2</i>
Jet-Pumpe Jet-pump		21-40/55
Förderstrom der Pumpe Flow rate of the pump	(m ³ /h)	25
Spannung Voltage		1~ 230 V
Leistungsaufnahme P ₁ Power input P ₁	(kW)	1,40
Leistungsabgabe P ₂ Power output P ₂	(kW)	1,00 ¹⁾
Ausströmdruck an der Düse Flow pressure at nozzle	(bar)	0,80
Ausströmgeschw. 2 m v. d. Düse Flow velocity 2 m from the nozzle	(m/s)	0,80
Massagedruck max. Massage pressure max.	(bar)	1,20
Anzahl der Düsen Ø 28 mm Number of nozzles dia. 28 mm		1
Düse allseitig schwenkbar Omnidirectional swivel nozzle	(Grad) (degrees)	60
Spot: Leistung / performance	(W/V)	50/12
Spot: Ø / dia.	(mm)	65
Gewicht für / weight for BADU Jet standard <i>Version 2</i>	(kg)	37/40 ⁵⁾
BADU Jet standard-spot <i>Version 2</i>		52/55 ⁵⁾

⁵⁾ mit Teleskopstützfuß
⁵⁾ with telescoping support

Maßzeichnung / Dimensioned drawing

Maße in mm / Dimensions in mm



Zeichnungs-Nr.: 23.0.072.1

Hinweis: Bei Ausführung "spot" befindet sich der Trafo **nicht** unter der Haube, sondern muss extern befestigt werden! / **NB:** For overhang units with a spot the transformer is **not** mounted inside the BADU Jet cover. It must be mounted externally.

Artikel-Nr. Article no.	Bestelltext Description
231.6100.000	BADU Jet standard <i>Version 2</i> **)
231.6300.000	BADU Jet standard-spot <i>Version 2</i> **)
231.9851.000	Teleskopstützfuß*) / Telescoping support*)

*) Teleskopstützfuß separat verpackt. / Telescoping support packaged separately.
**) Alle Ausführungen für Aufstellbecken mit Teleskopstützfuß lieferbar. / All versions for above ground pools can be delivered with telescoping support.