

BADU® Jet impulse *VERSION 2*

Einhänge-Gegenstrom-Schwimmanlagen

Overhang counter swim units



impulse *Version 2*



impulse-spot *Version 2*




impulse *Version 2*



impulse-spot *Version 2*
mit Teleskopstützfuß / with telescoping support

für FESTSTRANDBECKEN / for inground pools

Wie Modell BADU Jet standard *Version 2*, aber leistungsfähiger mit schwenk- und regulierbarer Düse. Eine Anlage, die fast schon allen Ansprüchen gerecht wird. Massageschlauch und Pulsator (siehe Zubehör Seite 68) sind im Lieferumfang enthalten!

Technische Daten bei 50 Hz Technical data at 50 Hz		BADU Jet impulse <i>Version 2</i>
Jet-Pumpe Jet-pump		21-50/43
Förderstrom der Pumpe Flow rate of the pump	(m ³ /h)	40/40
Spannung Voltage		3 N~ 400/230 V / 1~ 230 V
Leistungsaufnahme P ₁ Power input P ₁	(kW)	2,10/2,30
Leistungsabgabe P ₂ Power output P ₂	(kW)	1,60 ¹⁾ /1,60 ¹⁾
Ausströmdruck an der Düse Flow pressure at nozzle	(bar)	0,90/0,90
Ausströmgeschw. 2 m v. d. Düse (m/s) Flow velocity 2 m from the nozzle		1,10/1,10
Massagedruck max. Massage pressure max.	(bar)	1,80/1,80
Anzahl der Düsen Ø 40 mm Number of nozzles dia. 40 mm		1/1
Düse allseitig schwenkbar Omnidirectional swivel nozzle	(Grad) (degrees)	60
Spot: Leistung / performance	(W/V)	300/12
Spot: Ø / dia.	(mm)	173
Gewicht für / weight for BADU Jet impulse <i>Version 2</i>	(kg)	3~/1~ 36/41 / 39 ⁵⁾ /44 ⁵⁾
BADU Jet impulse-spot <i>Version 2</i>		51/56 / 54 ⁵⁾ /59 ⁵⁾

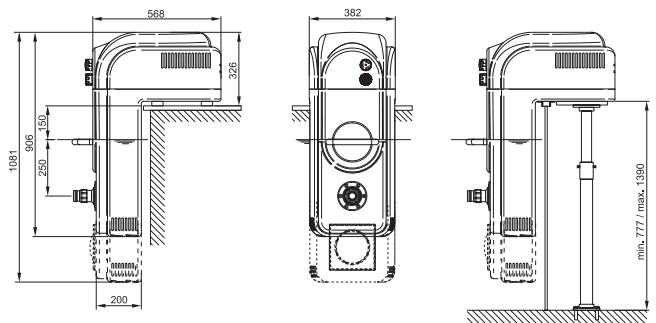
⁵⁾ mit Teleskopstützfuß
⁵⁾ with telescoping support

für AUFSTELLBECKEN / for above ground pools

The same as the BADU Jet standard *Version 2* model but with a more powerful pump as well as a flow and direction control nozzle. This unit will satisfy just about all expectations. Massage hose and pulsator are included (see page 68 accessories)!

Maßzeichnung / Dimensioned drawing

Maße in mm / Dimensions in mm



Zeichnungs-Nr.: 23.0.073.1

Hinweis: Bei Ausführung "spot" befindet sich der Trafo **nicht** unter der Haube, sondern muss extern befestigt werden! / **NB:** For overhang units with a spot the transformer is **not** mounted inside the BADU Jet cover. It must be mounted externally.

Artikel-Nr. Article no.	Bestelltext Description	Spannung Voltage
231.7100.000	BADU Jet impulse <i>Version 2</i> **)	1~ 230 V
231.7300.000	BADU Jet impulse-spot <i>Version 2</i> **)	1~ 230 V
231.7000.000	BADU Jet impulse <i>Version 2</i> **)	3 N~ 400/230 V
231.7200.000	BADU Jet impulse-spot <i>Version 2</i> **)	3 N~ 400/230 V
231.9851.000	Teleskopstützfuß*) / Telescoping support*)	

*) Teleskopstützfuß separat verpackt. / Telescoping support packaged separately.
**) Alle Ausführungen für Aufstellbecken mit Teleskopstützfuß lieferbar. / All versions for above ground pools can be delivered with telescoping support.