

# BADU® Jet *active* VERSION 2

## Einhänge-Gegenstrom-Schwimmanlagen


### Overhang counter swim units



**active Version 2**

für **FESTRANDBECKEN** / for **inground pools**

Eine kleine, äußerst preisgünstige und zuverlässige Einhängen-Gegenstrom-Schwimmanlage, besonders geeignet für Aufstellbecken.  
Mit einer schwenkbaren Düse. Nur in Wechselstromausführung lieferbar.

Technische Daten bei 50 Hz Technical data at 50 Hz		BADU Jet active Version 2
Jet-Pumpe Jet-pump		<b>21-40/54 H</b>
Förderstrom der Pumpe Flow rate of the pump	(m <sup>3</sup> /h)	~24
Spannung Voltage		1~ 230 V
Leistungsaufnahme P <sub>1</sub> Power input P <sub>1</sub>	(kW)	1,10
Leistungsabgabe P <sub>2</sub> Power output P <sub>2</sub>	(kW)	0,75 <sup>1)</sup>
Ausströmdruck an der Düse Flow pressure at nozzle	(bar)	0,80
Ausströmgeschw. 2 m v. d. Düse Flow velocity 2 m from the nozzle	(m/s)	0,80
Massagedruck max. Massage pressure max.	(bar)	1,20
Anzahl der Düsen Ø 28 mm Number of nozzles dia. 28 mm		1
Düse allseitig schwenkbar Omnidirectional swivel nozzle	(Grad) (degrees)	60
Gewicht für / weight for BADU Jet active Version 2	(kg)	33/36 <sup>5)</sup>
<sup>5)</sup> mit Teleskopstützfuß <sup>5)</sup> with telescoping support		



**active Version 2**

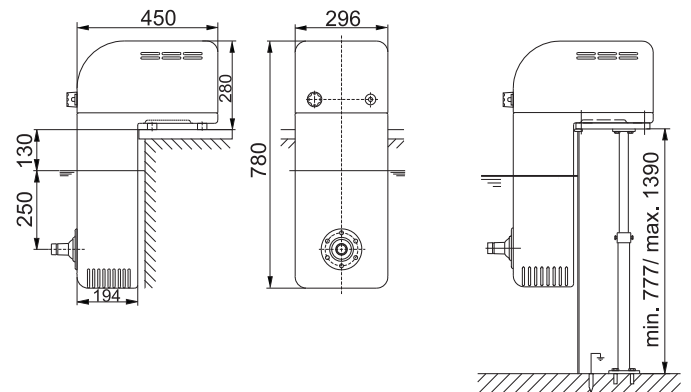
mit Teleskopstützfuß / with telescoping support

für **AUFSTELLBECKEN** / for **above ground pools**

A small budget-sized and reliable overhang counterswim unit, especially suitable for above ground pools.  
With one swivel nozzle. Only available for single-phase current.

#### Maßzeichnung / Dimensioned drawing

Maße in mm / Dimensions in mm



Zeichnungs-Nr.: 23.0.076.1

Artikel-Nr. Article no.	Bestelltext Description
231.5100.000	BADU Jet active Version 2 <sup>**)</sup>
233.1500.000	Teleskopstützfuß <sup>*)</sup> / Telescoping support <sup>*)</sup>

<sup>\*)</sup> Teleskopstützfuß separat verpackt. / Telescoping support packaged separately.  
<sup>\*\*)</sup> Alle Ausführungen für Aufstellbecken mit Teleskopstützfuß lieferbar. / All versions for above ground pools can be delivered with telescoping support.