

# BADU® Jet action *VERSION 2*

## Einhänge-Gegenstrom-Schwimmanlagen

### Overhang counter swim units



action Version 2



action-spot Version 2



action Version 2



action-spot Version 2

mit Teleskopstützfuß / with telescoping support

für FESTRANDBECKEN / for inground pools

Die leistungsstärkste unter den BADU Jet Eihänge-Anlagen mit zwei schwenkbaren Düsen, die bei Drehstromausführung zusätzlich regulierbar sind. Hier kommen auch Leistungssportler ins Schwitzen. Weiteres Zubehör siehe Seite 68.

Technische Daten bei 50 Hz		BADU Jet action Version 2	
Technical data at 50 Hz			
Jet-Pumpe		21-80/33 S / 21-80/32 S	
Jet-pump			
Förderstrom der Pumpe	(m <sup>3</sup> /h)	75/54	
Flow rate of the pump			
Spannung		3 N~ 400/230 V / 1~ 230 V	
Voltage			
Leistungsaufnahme P <sub>1</sub>	(kW)	3,80/2,90	
Power input P <sub>1</sub>			
Leistungsabgabe P <sub>2</sub>	(kW)	3,00 <sup>1)</sup> /2,20 <sup>1)</sup>	
Power output P <sub>2</sub>			
Ausströmdruck an den Düsen	(bar)	1,00/1,00	
Flow pressure at nozzle			
Ausströmgeschw. 2 m v. d. Düsen	(m/s)	1,40/1,15	
Flow velocity 2 m from the nozzle			
Massagedruck max.	(bar)	1,60/1,60	
Massage pressure max.			
Anzahl der Düsen (Ø)		2 (40 mm) / 2 (28 mm)	
Number of nozzles (dia.)			
Düsen allseitig schwenkbar	(Grad)	60/60	
Omnidirectional swivel nozzle	(degrees)		
Spot: Leistung / performance	(W/V)	300/12	
Spot: Ø / dia.	(mm)	173	
Gewicht für / weight for	(kg)	3~/1~	
BADU Jet action Version 2		54/54 / 57 <sup>5)</sup> /57 <sup>5)</sup>	
BADU Jet action-spot Version 2		68/68 / 71 <sup>5)</sup> /71 <sup>5)</sup>	

<sup>5)</sup> mit Teleskopstützfuß

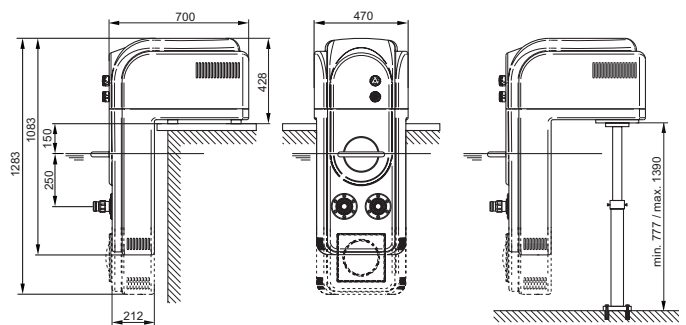
<sup>5)</sup> with telescoping support

für AUFSTELLBECKEN / for above ground pools

The most powerful among the BADU Jet overhang units with two swivel nozzles which, for the three-phase design, can be regulated in addition. A unit for the peak-performance. A challenge even for trained athletes. Further accessories see page 68.

#### Maßzeichnung / Dimensioned drawing

Maße in mm / Dimensions in mm



Z. Nr.: 23.0.075.1

**Hinweis:** Bei Ausführung "spot" befindet sich der Trafo **nicht** unter der Haube, sondern muss extern befestigt werden! / **NB:** For overhang units with a spot the transformer is **not** mounted inside the BADU Jet cover. It must be mounted externally.

Artikel-Nr.	Bestelltext	Spannung
Article no.	Description	Voltage
231.9100.000	BADU Jet action Version 2 <sup>**)</sup>	1~ 230 V
231.9300.000	BADU Jet action-spot Version 2 <sup>**)</sup>	1~ 230 V
231.9000.000	BADU Jet action Version 2 <sup>**)</sup>	3 N~ 400/230 V
231.9200.000	BADU Jet action-spot Version 2 <sup>**)</sup>	3 N~ 400/230 V
231.9851.000	Teleskopstützfuß <sup>*)</sup> / Telescoping support <sup>*)</sup>	

<sup>\*)</sup> Teleskopstützfuß separat verpackt. / Telescoping support packaged separately.

<sup>\*\*)</sup> Alle Ausführungen für Aufstellbecken mit Teleskopstützfuß lieferbar. / All versions for above ground pools can be delivered with telescoping support.