

BADU®90

Umwälzpumpen, selbstansaugend Circulation pumps, self-priming



BADU 90

NEU! / NEW!
Öffnungshilfe
optional /
Opening device
optional



In jeder Hinsicht unser Top-Modell aus glasfaserverstärktem Material, formvollendet, für einen sehr breiten Einsatzbereich von 7 - 20 m³/h. Diese Pumpen erfüllen höchste Ansprüche durch beste Qualität und Verarbeitung.

In every respect our top model of glass fibre-reinforced material, for an exceptionally broad field of application from 7 - 20 m³/h. These pumps meet the most stringent requirements because of their optimal quality and workmanship.

Einsatzgebiet:

Schwimmbadwasser-Umwälzung in Filteranlagen, aufstellbar oberhalb oder unterhalb des Wasserniveaus jeweils max. 3 m.

Ausführung:

Blockpumpe mit integriertem Fasernfänger.
Balg-Gleitringdichtung auf Kunststoff-Laufradnabe montiert.
Motor- bzw. Pumpenwelle kommt mit dem Schwimmbadwasser nicht in Berührung!
Elektrische Trennung.

Fasernfängerinhalt: _____ ca. 3 l
Saugsiebmaschenweite: _____ ca. 3,2 x 2,6 mm

Werkstoffe:

Pumpengehäuse _____ PP GF 30
Zwischengehäuse _____ PP TV 40
Dichtungengehäuse _____ PP TV 40
Leitschaufeleinsatz _____ PP GF 30
Laufrad _____ PP GF 30
Saugsieb _____ PP
Deckel _____ PC, transparent / PA 66 GF 30
Gleitringdichtung _____ Kohle / Keramik / NBR
Schrauben _____ Edelstahl 1.4301

Motoren:

Sondermotoren auf Anfrage¹⁾.

Auch in Ausführung "AK" lieferbar. Siehe Seiten 44 - 45.

Die Pumpen können in der abgebildeten Ausführung für Schwimmbadwasser bis zu einer Gesamtsalzkonzentration von 0,5% (entsprechend 5 g/L) eingesetzt werden.

Bei höheren Salzkonzentrationen bitten wir Sie, Rücksprache mit der Firma Speck Pumpen zu halten.

*) gültig nur in Deutschland

Field of Application:

Swimming pool water circulation through a filter system. The pump can be installed max. 3 m above or below water level.

Design:

Monoblock-type pump with integrated strainer tank. The bellows-type mechanical seal is mounted on a plastic shaft protector sleeve.
Motor/pump shaft has no contact with the pool water!
Total electrical separation.

Strainer capacity: _____ approx. 3 l
Strainer basket mesh size: _____ approx. 3,2 x 2,6 mm

Material used:

Pump casing _____ PP GF 30
Flange _____ PP TV 40
Gland housing _____ PP TV 40
Diffuser _____ PP GF 30
Impeller _____ PP GF 30
Strainer basket _____ PP
Lid _____ PC, transparent / PA 66 GF 30
Mechanical seal _____ carbon / ceramic / NBR
Bolts _____ stainless steel 1.4301

Motors:

Special motors on request¹⁾.

Also available with plastic lantern, version "AK". See pages 44 - 45.

The pumps, as described, can be used for pool water with a salt concentration of up to 0,5%, i. e. 5 g/l.

In case of a higher salt concentration please contact the company Speck Pumpen. *) applies only for Germany.

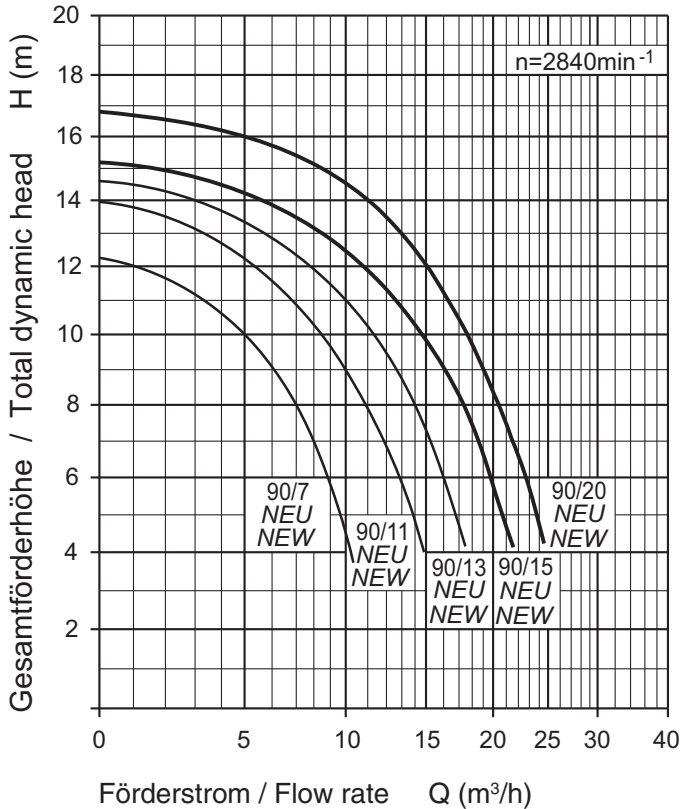
*) applies only for Germany

Artikel-Nr. Article no.	Bestelltext Description	Spannung Voltage	Leistungsabgabe P ₂ Power output P ₂
219.0072.038	BADU 90/7 "Neu/New"	1~ 230 V	0,30 kW
219.0112.038	BADU 90/11 "Neu/New"	1~ 230 V	0,45 kW
219.0132.038	BADU 90/13 "Neu/New"	1~ 230 V	0,55 kW
219.0152.038	BADU 90/15 "Neu/New"	1~ 230 V	0,75 kW
219.0202.038	BADU 90/20 "Neu/New"	1~ 230 V	1,00 kW
219.0072.037	BADU 90/7 "Neu/New"	3~ Y/Δ 400/230 V	0,30 kW
219.0112.037	BADU 90/11 "Neu/New"	3~ Y/Δ 400/230 V	0,45 kW
219.0132.037	BADU 90/13 "Neu/New"	3~ Y/Δ 400/230 V	0,55 kW
219.0152.037	BADU 90/15 "Neu/New"	3~ Y/Δ 400/230 V	0,75 kW
219.0202.137	BADU 90/20 "Neu/New"	3~ Y/Δ 400/230 V	1,00 kW
292.1157.700	Universal-Öffnungshilfe, PP Universal opening device, PP		

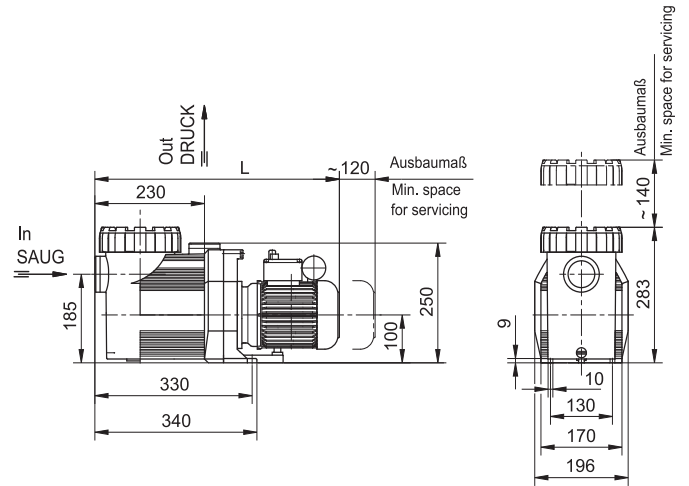
BADU® 90

Umwälzpumpen, selbstansaugend Circulation pumps, self-priming

Kennlinien Characteristics



Maßzeichnung Dimensioned drawing



Zeichnungs-Nr.: D 90.04.012

Maßtabelle / Dimensioned table Maße in mm / Dimensions in mm

Typ / Type		L (mm)
BADU 90/7	1~/3~	485
BADU 90/11	1~/3~	485
BADU 90/13	1~/3~	510
BADU 90/15	1~/3~	510
BADU 90/20	1~	520
BADU 90/20	3~	510

Technische Daten bei 50 Hz Technical data at 50 Hz	BADU	90/7 	90/11 	90/13 	90/15 	90/20
Saug- / Druck (Rp) ²⁾ Inlet / outlet connection (Rp) ²⁾		1½/1½	1½/1½	2/1½	2/1½	2/1½
Empf. Saug- / Druckleitung, PVC-Rohr, d ⁴⁾ Rec. inlet / outlet pipe, PVC-pipe, d ⁴⁾		50/50	50/50	63/50	63/50	63/63
Leistungsaufnahme P ₁ (kW) Power input P ₁ (kW)	1~ 230 V	0,50	0,69	0,85	1,10	1,40
Leistungsabgabe P ₂ (kW) Power output P ₂ (kW)	1~ 230 V	0,30 ¹⁾	0,45 ¹⁾	0,55 ¹⁾	0,75 ¹⁾	1,00 ¹⁾
Nennstrom (A) Rated current (A)	1~ 230 V	2,40	3,00	4,00	5,20	6,70
Leistungsaufnahme P ₁ (kW) Power input P ₁ (kW)	3~ Y/Δ 400/230 V	0,44	0,66	0,75	1,00	1,32
Leistungsabgabe P ₂ (kW) Power output P ₂ (kW)	3~ Y/Δ 400/230 V	0,30 ¹⁾	0,45 ¹⁾	0,55 ¹⁾	0,75 ¹⁾	1,00 ¹⁾
Nennstrom (A) Rated current (A)	3~ Y/Δ 400/230 V	0,95/1,65	1,25/2,15	1,55/2,70	2,10/3,60	2,50/4,30
Gewicht (kg) Weight (kg)	1~	9,2	9,2	11,0	13,0	16,0
	3~	9,0	9,0	11,0	12,2	12,3

Schutzart	IP X4
Wärmeklasse	F
Drehzahl (min ⁻¹) ca.	2840
Wassertemperatur (°C) max.	60
Gehäuseinnendruck (bar) max.	2,5

Type of motor enclosure	IP X4
Class of insulation	F
Motor speed approx. (rpm)	2840
Max. water temperature (°C)	60
Max. casing pressure (bar)	2,5