

FROSTAT

FROSTSCHUTZ

Schwimmbadbau**24**



Installations- und Bedienungsanleitung

Lesen Sie diese Information sorgfältig durch und bewahren Sie sie auf

FUNKTIONEN

Das Frostschutz-Gerät erkennt niedrige Außentemperaturen (zwischen -10°C und $+10^{\circ}\text{C}$) und setzt die Filterpumpe in Betrieb.

Der Filter pumpt das Wasser durchs System; diese Bewegung verhindert die Bildung von Eis und bringt eventuell bereits vorhandenes Eis zum Schmelzen.

Die Pumpe schaltet sich automatisch wieder aus, sobald die Außentemperatur über die Solltemperatur angestiegen ist.

BESTANDTEILE

Im Lieferumfang des Frostschutz-Steuergeräts enthalten:

- Thermostat, einzustellen zwischen -10°C und $+10^{\circ}\text{C}$, und mit einem Temperatur-Fühler versehen
- Montage-Set, sowie eine Kabeldurchführung (A).

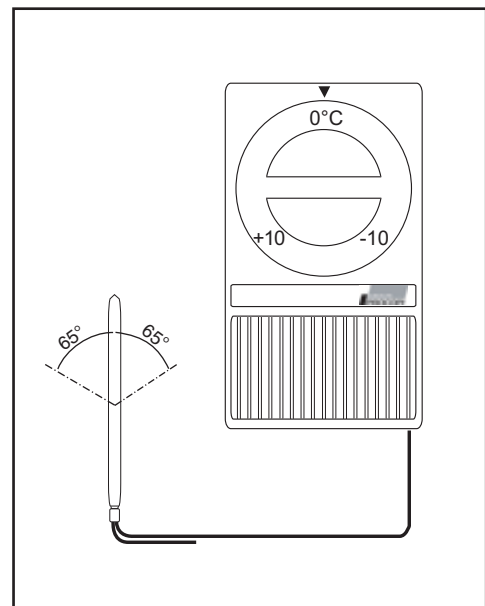


TECHNISCHE DATEN

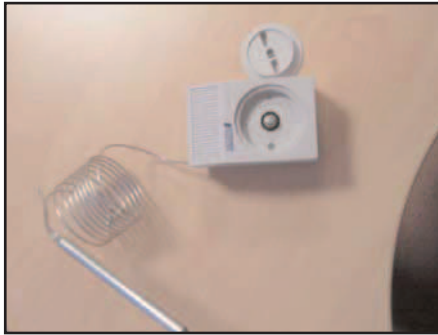
Stromversorgung: 230 V
zulässige Stromstärke: 10 A

STANDORTWAHL

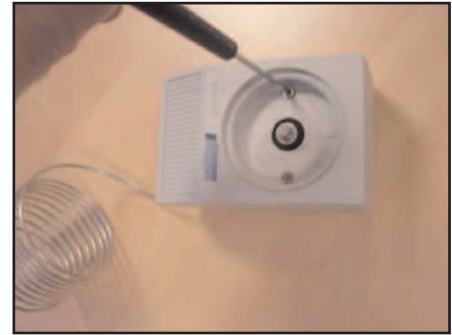
Obwohl das Gerät in der Nähe des Schwimmbeckens angebracht werden sollte, empfiehlt sich dennoch ein Abstand von 3 m (Norm C 15-100). Es sollte an einer Wand montiert werden, mit dem Temperaturfühler nach oben (zulässige Neigung 65°). Der Fühler ist das ganze Jahr über vor Wärme und direkter Sonneneinstrahlung zu schützen.



ÖFFNEN DES GEHÄUSES



Entfernen Sie die Skalenscheibe, um Zugang zu den Schrauben zu erhalten.



Entfernen Sie die Schrauben und nehmen Sie die Abdeckplatte heraus.

Bevor Sie das Gehäuse wieder verschließen, vergewissern Sie sich, dass das kleine Kapillarröhrchen durch die dafür vorgesehene Öffnung im Boden des Gehäuses läuft. Bei einem eingeklemmten Kapillarröhrchen würde das Thermostat möglicherweise nicht funktionieren.

VERKABELUNG

Benutzen Sie die Klemmen 2 und 3 des Frostschutz-Geräts für die Verbindung. Sobald die Temperatur unter den vorgegebenen Wert absinkt, wird die Verbindung hergestellt.

Sie wird wieder unterbrochen, sobald die Temperatur über den vorgegebenen Wert ansteigt.

Verwenden Sie ein 3 x 1,5² Kabel, um das Frostschutz-Gerät mit dem Filtrations-Steuergerät zu verbinden.

Das dritte Kabel ist für die Erdung des Geräts vorgesehen.

Im Filtrations-Steuergerät sollten die Verbindungskabel parallel zu der "Handbetrieb / Manual" Verbindung angeschlossen werden.

In dieser Konfiguration wird das Frostschutz-Gerät die Filterpumpe bei einer unter den vorgegebenen Wert gefallenen Außentemperatur in Betrieb setzen - unabhängig von der Position des AN / AUS Schalters am Filtrations-Steuergerät.

Das Diagramm auf der folgenden Seite zeigt eine Verkabelung mit Procopis SWIMLINE Steuergerät.

ÜBERPRÜFEN DER INSTALLATION

Um zu überprüfen, ob das Gerät und der Fühler richtig funktionieren:

- Lassen Sie den AN / AUS Schalter des Steuergeräts in der Position "AUS"

- Tauchen Sie den Fühler in ein mit Eis gefülltes Gefäß und drehen Sie das Thermostat nach links. Ein Klicken ist zu hören, und die Filterpumpe sollte anlaufen.

INBETRIEBNAHME

Stellen Sie den Auslöseschwellwert auf etwa 0°C.

Dieser Wert kann je nach Lage und Umgebung des Fühlers variieren.

Beispiel: Ist der Fühler an einer geschützten Stelle montiert, dann bedenken Sie, dass die Temperatur des Schwimmbadwassers niedriger sein wird; wählen Sie also einen etwas höheren Schwellwert (+2°C oder +3°C), um dies auszugleichen.

ELEKTRISCHER ANSCHLUSS

