

MONTERINGSANVISNING

Installation instruction / Installationsanweisung / ИНСТРУКЦИЯ ПО МОНТАЖУ

Värmeväxlare / Heat exchanger / Wärmetauscher / Теплообменник Hi-Temp Titanium

Montera värmeväxlaren enligt (bifogad) skiss. Vid montage ovanför poolens vattenyta skall rören läggas i en loop för att undvika att värmeväxlaren kan självdräneras. Värmeväxlaren skall ej monteras mot brännbart material och får ej övertäckas.

Dosering av klor, syra eller liknande skall göras efter värmeväxlaren för att undvika korrosion.

Vid frysrisk, samt om poolen är avstängd för vintern eller längre tid än 1 månad, skall värmeväxlaren dräneras på allt vatten.

Install the heat exchanger according to the illustration. If the heat exchanger is installed above the pool water surface, the tubes shall be placed in a loop to avoid self-drainage of the heat exchanger.

The heat exchanger must not be covered or installed against inflammable material.

Dosage of chlorine, acid or similar, must be done after the heat exchanger to avoid corrosion.

In case of climate with sub-zero temperatures, or if the pool is closed for the winter or for more than 1 month, the heat exchanger must be completely emptied.

Der Wärmetauscher gemäss Skizze montieren.

Wenn der Wärmetauscher oberhalb von dem Wasserspiegel installiert wird, sollen die Rohre in einer Schlinge gelegt werden um zu vermeiden, dass der Wärmetauscher selbstdrainiert werden kann.

Der Wärmetauscher darf nicht abgedeckt werden und nicht an einer brennbaren Oberfläche angebracht werden.

Um Korrosion zu vermeiden, muss die Zugabe von Chlor, Säuren oder ähnlichen chemischen Zusätzen hinter dem Wärmetauscher erfolgen.

Bei Frostgefahr, oder wenn der Pool im Winter oder mehr als 1 Monat geschlossen wird, muss das Wasser vollkommen aus dem Wärmetauscher abgelassen werden.

Установите теплообменник согласно (приложенному) эскизу.

При монтаже над поверхностью воды теплообменник должен устанавливаться в петле, образованной трубопроводами воды бассейна, чтобы избежать образования в нём воздушной пробки. Нельзя устанавливать теплообменник возле огнеопасных материалов или накрывать его.

Во избежании коррозии дозировка хлора, кислоты или других подобных реактивов должна осуществляться в системе бассейна после теплообменника.

Если есть риск замерзания или при закрытии бассейна на зимний период или на период более чем 1 месяц, из теплообменника необходимо полностью удалить всю воду.

Följ nedanstående anvisningar:

Follow the instructions stated below:

Die folgende Grenzwerte dürfen nicht überschritten werden:

Следуйте нижеуказанным инструкциям:

Klorhalt / chlorine content / Chlorgehalt / Содержание хлора:

max 3 mg/l (ppm) / макс. 3 мг/л (ppm)

pH-värde / pH-value / pH-Wert / Водородный показатель pH:

7,2-7,8

Alkalinitet / alkalinity / Alkalinität / Щёлочность:

60-120 mg/l (ppm) / 60-120 мг/л (ppm)

Kalciumhårdhet / calcium hardness / Kalziumhärte / Кальциевая жёсткость:

200-1000 mg/l (ppm) / 200-1000 мг/л (ppm)

Max temperatur / max. temperature / Höchsttemperatur / Max. температура:

100°C

Max tryck / max. pressure / Höchstdruck / Max. давление:

Primär /Primary / Первичное: 5 bar / 5 бар

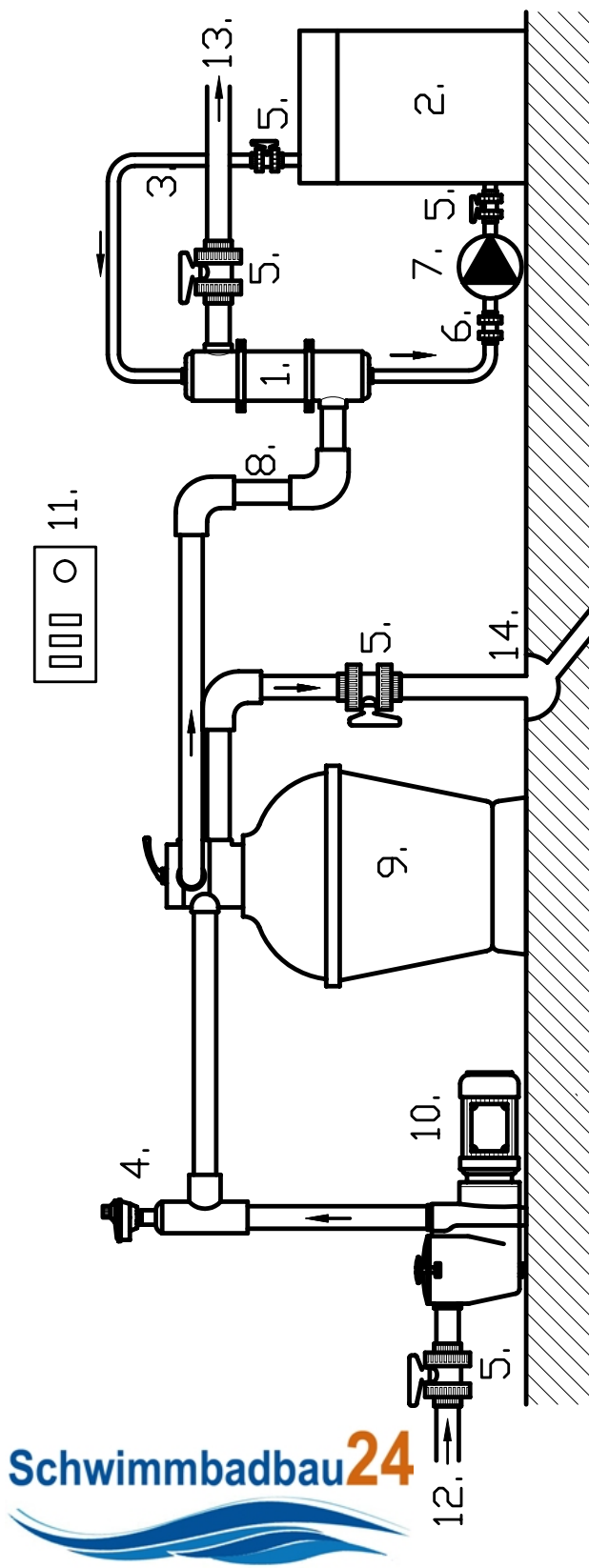
Sekundär/ Secondary (pool) /

Вторичное (бассейн): 4 bar/ 4 бар

INSTALLATION / Монтаж

Art. No. / № арт. 11322, 11324

| | Svenska | English | Deutsch | Русский |
|-----|---------------------------------|-----------------------------------|---|--------------------------------------|
| 1. | Värmeväxlare | Heat exchanger | Wärmeaustauscher | Теплообменник |
| 2. | Panna, solfångare el. värmepump | Boiler, solar panels or heat pump | Heizkessel, Sonnenkollektor, Wärmepumpe | Бойлер, солн. коллектор, тепл. насос |
| 3. | Primär hetvattenkrets | Primary hot water circuit | Primärer Heißwasserkreis | Первичный контур (отопление) |
| 4. | Termostat | Thermostat | Thermostat | Термостат |
| 5. | Skjutventil | Gate valve | Luftschieber | Запорный клапан |
| 6. | Backventil | Check valve | Rückschlagklappe | Контрольный клапан |
| 7. | Cirkulationspump | Circulator | Umwälzpumpe | Циркуляционный насос |
| 8. | Sekundärkrets (poolvatten) | Secondary circuit (pool water) | Sekundärkreis (Beckenwasser) | Вторичный контур (вода бассейна) |
| 9. | Filter | Filter | Filter | Фильтр |
| 10. | Pump | Pump | Pumpe | Насос |
| 11. | Elskåp | Control panel | Steuerung | Электрический блок управления |
| 12. | Från pool | From pool | Vom Schwimmbecken | Из бассейна |
| 13. | Retur till pool | Return pool | Zum Schwimmbecken | В бассейн |
| 14. | Avlopp | Waste | Ablauf | Слив |



Schwimmbadbau24