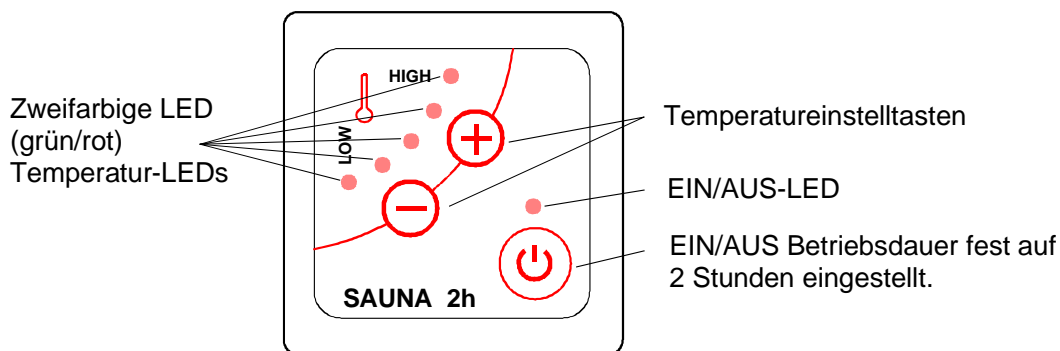


STEUERGERÄT 1601 - 16 BENUTZERHANDBUCH:



Die grüne EIN/AUS-LED blinkt, wenn Funktionen eingeschaltet werden. Nach etwa 3 Sekunden leuchtet die LED ständig und schaltet das Heizgerät ein. Der Ablauf ist der gleiche, wenn die Temperatureinstellungen geändert werden.

Allgemeines:

- Das Steuergerät ist zum bündigen Einbau in den Schaltkasten oder für die Montage in einen Aufputzkasten außerhalb des Saunaraums bestimmt. Schutzklasse IP X4.
- Der Lieferumfang umfasst:
 - die zentrale Steuereinheit
 - den Thermostatsensor mit einem hitzebeständigen Kabel
 - 3 verschiedene Rahmen, passend zu den folgenden Möbelserien
 - Strömfors general, Ensto Jussi, Elko traditional.
- Die zentrale Steuereinheit passt zu den folgenden Heizgeräten:
 - 1712 – xx – 0405 (SKSM...DE)
 - 1712 – x – 040520 (SKSM DEW)
 - 1116 – x – 0405 (Pikkutonttu DE)
- Aufheizzeit fest auf 2 Stunden eingestellt.
- Es sind die vorgegebenen Einbaumaße zu beachten.
- Es darf immer nur ein Heizgerät in eine Sauna eingebaut werden.
- Der Anschluss der zentralen Steuereinheit an Heizgerät und Netz muss von einem zugelassenen Elektrofachmann nach den geltenden elektrotechnischen Vorschriften ausgeführt werden.
- **HINWEIS:** Vor dem Einschalten des Heizgeräts kontrollieren, ob der Saunaraum bereit zum Aufheizen ist.
- **HINWEIS:** Das Steuerkabel zwischen Steuereinheit und Heizgerät ist im Lieferumfang nicht enthalten. Es ist ein Kabel des Typs LiYY 8 x 0.25 zu verwenden. SSTL Nr. 02 621 09, Kabellänge max. 15 Meter.
- **HINWEIS:** Bei einem Netzausfall schaltet die zentrale Steuereinheit aus und muss manuell wieder eingeschaltet werden.

Tasten:

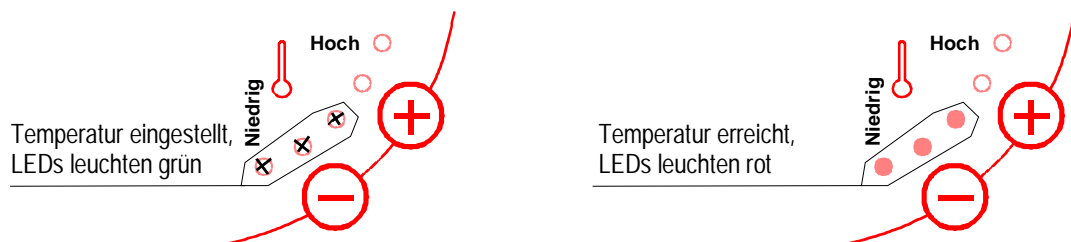
Ein/Aus	Schaltet das Heizgerät ein und aus (grüne LED leuchtet während des Betriebs).
Plus	Schaltet die Temperatureinstellung hoch.
Minus	Schaltet die Temperatureinstellung herunter.

LED-Leuchten:

Einstellwert	Fünfstufige Skala (grüne LED) Einstellungen werden im Gerätespeicher gespeichert.
Messwert	Fünfstufige Skala (rote LED)

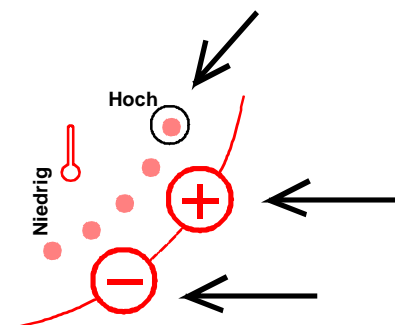
Beispiel:

1. Mit der Ein/Aus-Taste einschalten (bleibt 2 Stunden lang eingeschaltet).
 - Die letzte Temperatureinstellung bleibt im Gerät gespeichert und wird beim Einschalten des Heizgeräts mit der Ein/Aus-Taste als Standardwert angezeigt.
 - Die grüne Ein/Aus-LED blinkt 3 Sekunden langsam, danach wird das Heizgerät eingeschaltet.
 - Die LEDs zu den Einstellwerten leuchten grün auf.
 - Die voreingestellte Temperatur kann mit den Plus- und Minus-Tasten geändert werden.
 - Das Heizgerät kann vor Ablauf der 2-stündigen Voreinstellzeit mit den Ein/Aus-Tasten ausgeschaltet werden.
2. Die Änderung der Temperatureinstellung ist auch bei eingeschaltetem Heizgerät möglich. Die Temperatur mit den Plus- oder Minus-Tasten ändern, die Ein/Aus-LED blinkt 3 Sekunden, danach übernimmt das Heizgerät die neue Temperatur. Die letzte Einstellung wird gespeichert.
3. Die eingestellte Temperatur ist erreicht, wenn alle grünen Temperatur-LEDs rot leuchten.
Mit steigender Temperatur im Saunaraum schalten alle grünen LEDs auf rot.



Tastenverriegelung:

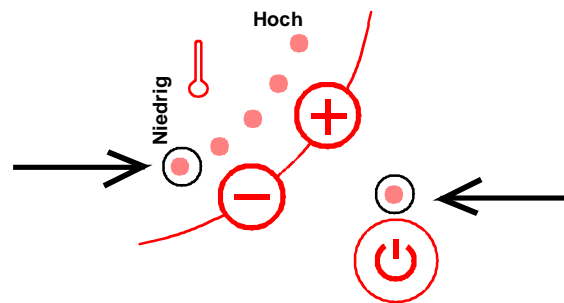
- Heizgerät muss ausgeschaltet sein.
- Die Plus- und Minus-Tasten gleichzeitig drücken, die Tasten sind verriegelt.
- Die obere Temperatur-LED leuchtet rot.
- Zum Entriegeln der Tasten die Plus- und Minus-Tasten gleichzeitig drücken.
- Die obere Temperatur-LED geht aus.



Warneinrichtungen:

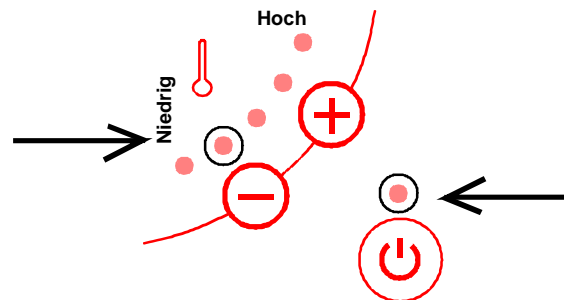
Temperaturwächter ist eingeschaltet:

- Die erste (1) LED der Reihe leuchtet rot, die grüne Ein/Aus-LED blinkt schnell.
- Alarmauslösung 10 Sekunden nach Erkennung des Fehlers.



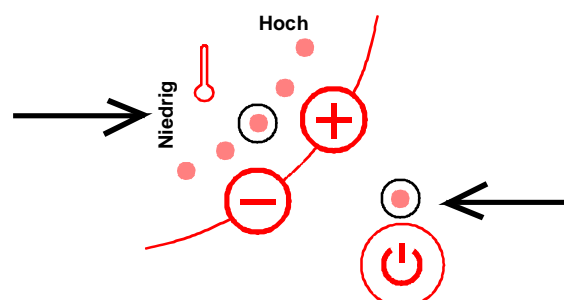
Kurzschluss in Sensorkabel oder Temperatursensor:

- Die zweite (2) LED der Reihe leuchtet rot, die grüne Ein/Aus-LED blinkt schnell.
- Alarmauslösung 10 Sekunden nach Erkennung des Fehlers.



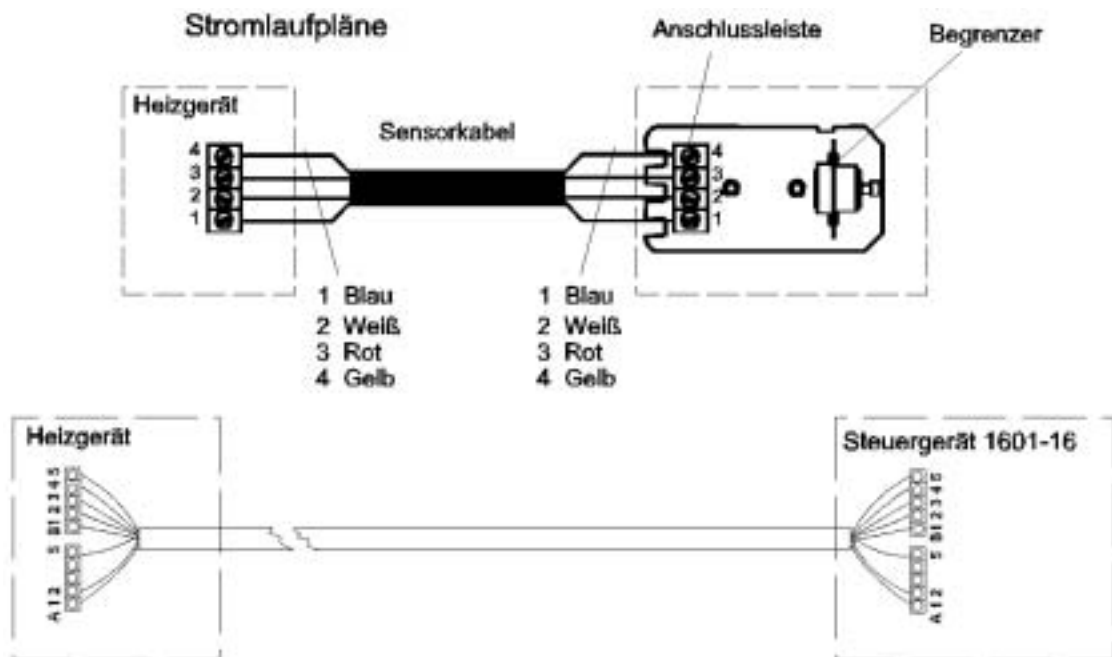
Sensorkabel oder Temperaturfühler unterbrochen:

- Die dritte (3) LED der Reihe leuchtet rot, die grüne Ein/Aus-LED blinkt schnell.
- Alarmauslösung 240 Sekunden nach Erkennung des Fehlers.

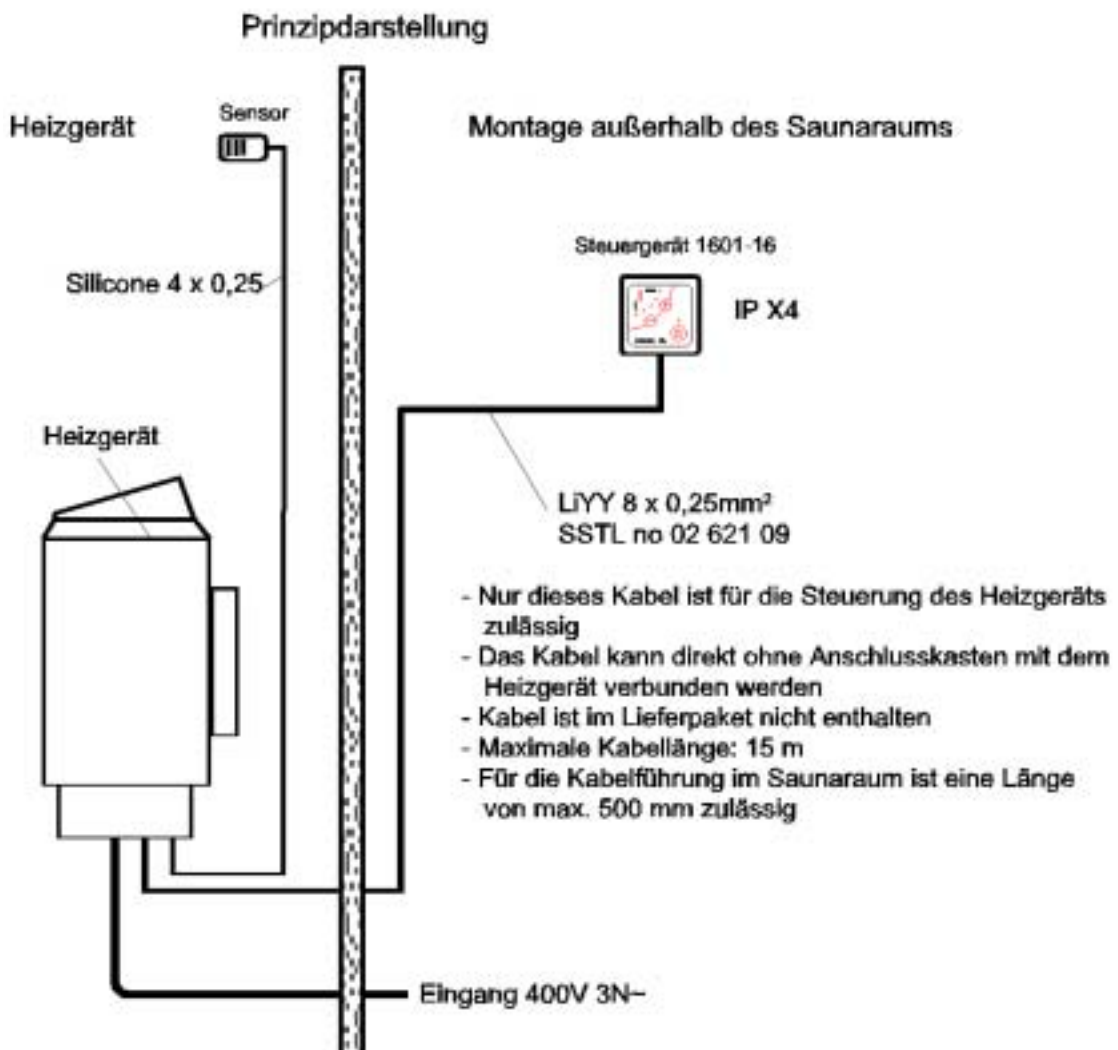


Nach Auslösung des Alarms schaltet das Heizgerät ab. Der Alarm bleibt aktiv, bis das Heizgerät mit der Ein/Aus-Taste ausgeschaltet wird.

BEI BEDARF WENDEN SIE SICH BITTE AN DEN KUNDENDIENST. Reparaturen dürfen nur von einem qualifizierten Fachmann im Bereich Elektrotechnik ausgeführt werden.

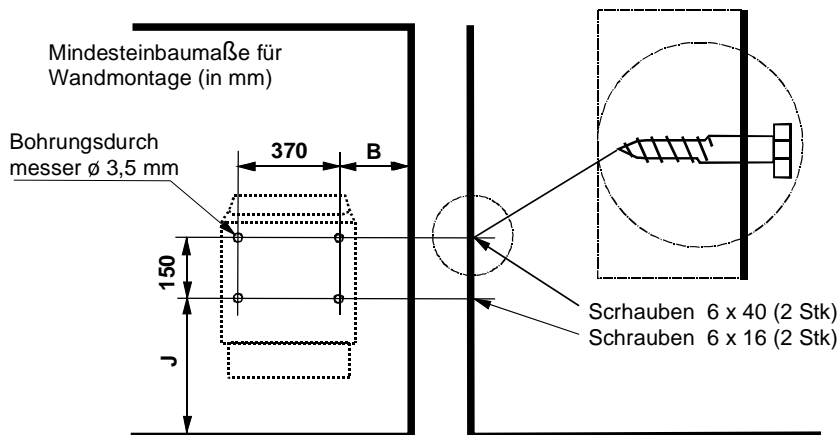
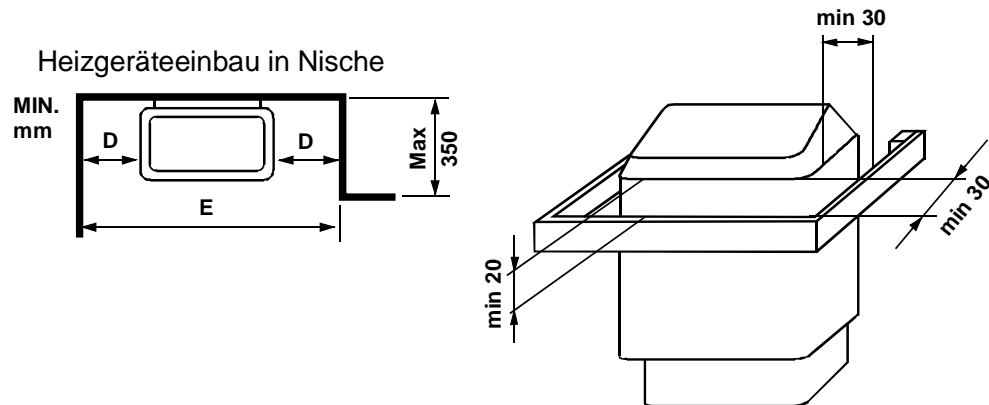
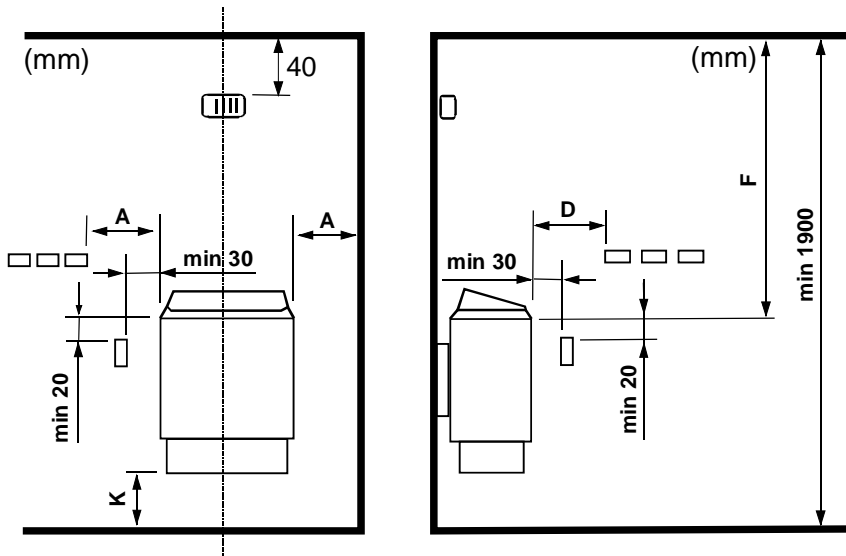


A1	Valk	Vit	White	Wiss	B1	Kelt	Gul	Yellow	Gelb
A2	Ruskea	Brun	Brown	Braun	B2	Harm	Grå	Grey	Grau
A5	Vihreä	Grön	Green	Grün	B3	Pink	Ljusröd	Pink	Rose
					B4	Sin	Blå	Blue	Blau
					B5	Pun	Röd	Red	Rot



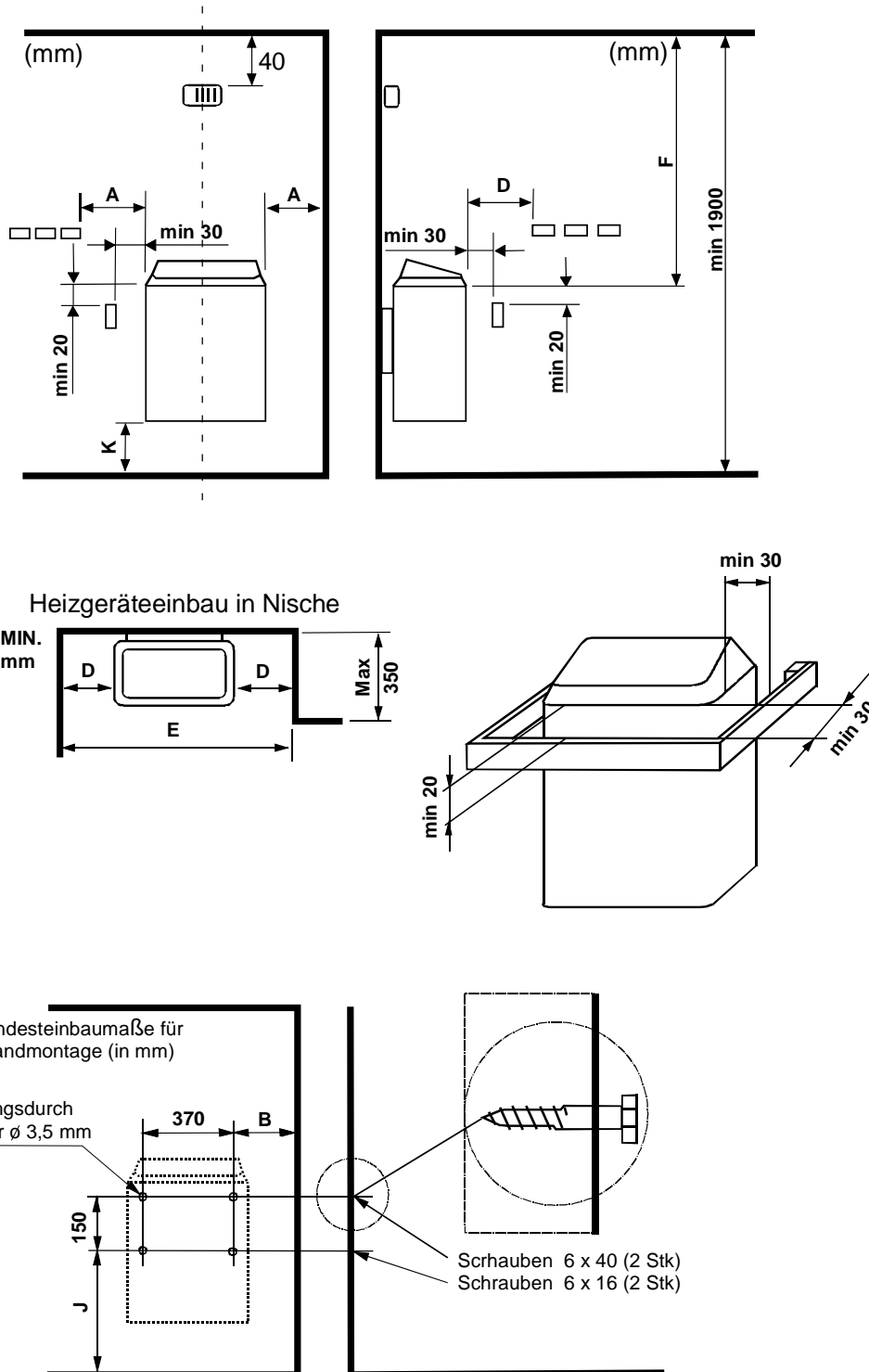
MINDESTEINBAUMASSE (IN MM) FÜR HEIZGERÄT 1712-...-0405

Typ	kW	Saunaraum		Mindestabstand zu:				Mindestabstand für Wandhalterung		Nischenbreite E mm	Stein ca
		Volumen m ³	Höhe mm	Seitenwand A mm	Halterungen und Bank D mm	Decke F mm	Boden K mm	B mm	J mm		
1712-30-0405	3,0	2 - 4	1900	30	50	1200	120	50	390	540	15
1712-45-0405	4,5	3 - 6	1900	50	80	1200	120	70	390	580	15
1712-60-0405	6,0	5 - 9	1900	70	100	1250	120	90	390	650	23
1712-80-0405	8,0	8 - 13	1900	100	150	1250	120	120	390	750	23
1712-90-0405	9,0	9 - 14	1900	100	200	1250	120	120	390	-	23



MINDESTEINBAUMASSE (IN MM) FÜR HEIZGERÄT 1712-...-0405

Typ	Saunaraum			Mindestabstand zu:				Mindestabstand für Wandhalterung		Nischenbreite E mm	Stein ca
	kW	Volumen m ³	Höhe mm	Seitenwand A mm	Halteungen und Bank D mm	Decke F mm	Boden K mm	B mm	J mm		
1712-30-040520	3,0	2 - 4	1900	30	50	1200	120	50	390	540	15
1712-45-040520	4,5	3 - 6	1900	50	80	1200	120	70	390	580	15
1712-60-040520	6,0	5 - 9	1900	70	100	1250	120	90	390	650	20
1712-80-040520	8,0	8 - 13	1900	100	150	1250	120	120	390	750	20
1712-90-040520	9,0	9 - 14	1900	100	200	1250	120	120	390	-	20



Netzanschluss des 1712-...-0405 and 1712...-040520 Heizgeräts.

	Sicherung Cable A	Heizgeräteanschlusskabel H07RN-F mm ²	Fester Einbau mm ²
3,0	3 x 10	5 x 1,5	5 x 1,5
4,5	3 x 10	5 x 1,5	5 x 1,5
6,0	3 x 10	5 x 1,5	5 x 1,5
8,0	3 x 16	5 x 1,5	5 x 2,5

