

helo

GENUINE SAUNA & STEAM

DAMPFBÄDER PREISLISTE 2010



WE ARE SAUNA

DAMPFBAD VAPÉ

MATERIAL

4 mm Sanitär-Acryl, Sitzfläche durch Isolierblock verstärkt, porenfreie Oberfläche.

FARBE

weiß, hochglänzend

ISOLIERUNG

im Lieferumfang nicht enthalten

FUSSBODEN

im Lieferumfang nicht enthalten.
WICHTIG: Fußboden gefliest, Bodenentwässerung mittig im Dampfbad mit Bodenablauf, Gefälle ab Außenkante Kabine zur Mitte (Ablauf) ca. 2 %.

VENTILATION

Abluftventil, regelbar, 100 mm Ø
WICHTIG: Abluftmöglichkeit nach außen muss gegeben sein (steigende Rohrleitung)

KABINE

Wand- und Dachelemente aus Sanitär-Acryl (integrierte Sitzfläche), Holzmontage-Leisten, Befestigungsteile, Dichtband, Silikon

TÜR

Ganzglastür, 8 mm ESG, Alurahmen weiß pulverbeschichtet, 77,8 x 187 cm (bzw. 101 x 187 cm, gewerblich rollstuhlgerichtet), Glas bronziert oder klar, wahlweise rechts oder links anschlagend

GENERATOR

HNS, Leistung gemäß der Kabinengröße. Gehäuse pulverbeschichtet. Wassertank aus Edelstahl, korrosionsbeständig, Heizstäbe einzeln austauschbar, Wasserstandskontrolle, autom. Niveauregulierung.

STEUERGERÄT

Digital, LCD Anzeige, 12 Std. Zeitvorwahl, Lichtschalter, Schaltung einer Duftstoff-Dosierpumpe und einer Sole-Dosierpumpe möglich, 12 V Trafo, mit Fühler.

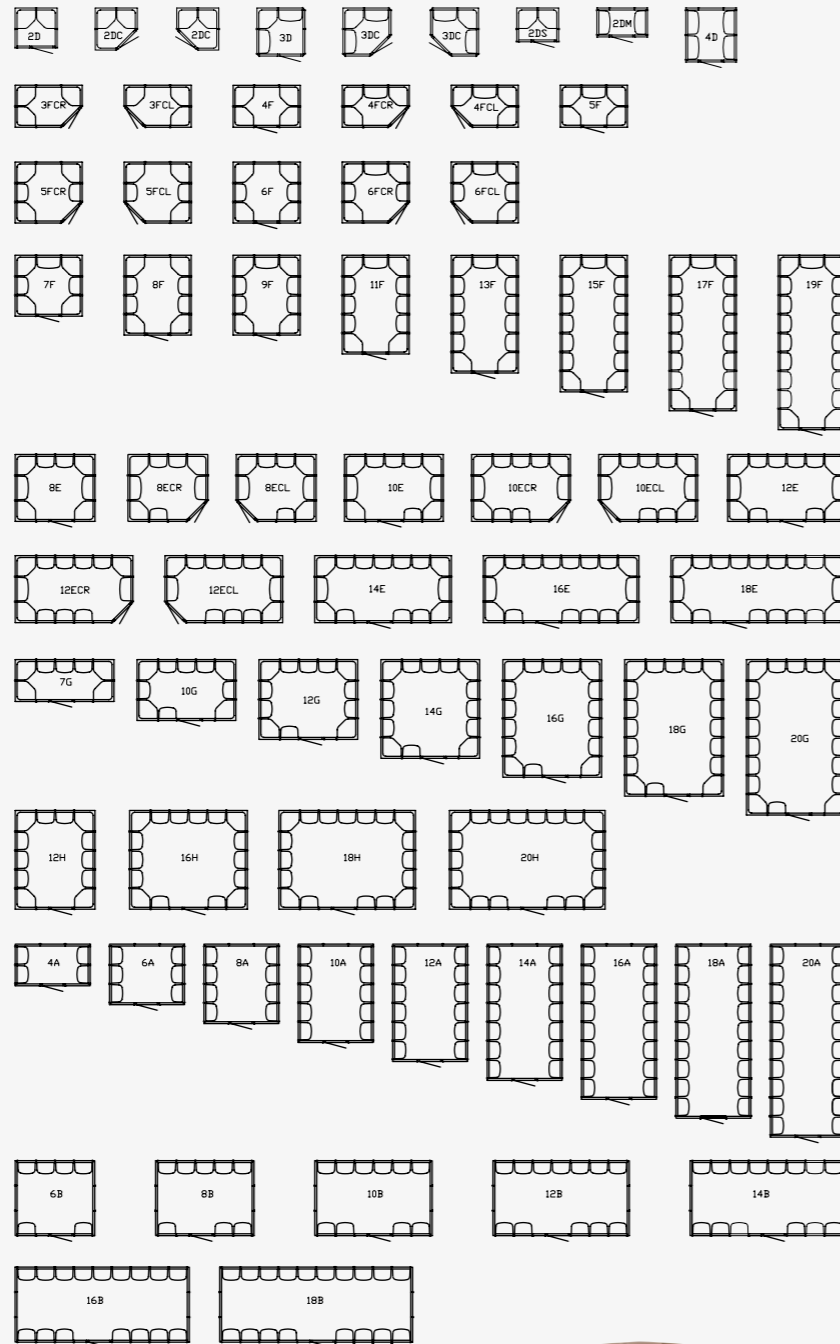
AUSSENVERKLEIDUNG

im Lieferumfang nicht enthalten

LIEFERUMFANG

Komplette Dampfbadkabine (wie oben beschrieben), Ganzglastür, Leuchte (inkl. 24 V Glühbirne), Dampfdüsen (Anzahl je nach Kabinengröße) mit Wadenschutz, Abluftventil, HNS Dampfgenerator, digitales Steuergerät Vapé, Türrahmen - Standardfarbe weiß. Türrahmen in Farbe braun Aufpreis 149,00 €

WICHTIG: Türanschlag und Glasfarbe bei der Bestellung unbedingt angeben!



VAPÉ STANDARDAUSFÜHRUNG (77,8 x 187 cm Tür)

Art.-Nr. Helo	Typ	Größe in mm	Anzahl Sitze	Technik	Preis brutto
8010-000	2D VIT	1340 x 1275 x 2100	2	HSX 4,7 kW, 1 Düse	5.950,00 €
8010-001	2DC VIT*	1340 x 1340 x 2100	2	HSX 4,7 kW, 1 Düse	5.950,00 €
8010-002	2DS VIT	1340 x 1085 x 2100	2	HSX 4,7 kW, 1 Düse	5.950,00 €
8010-003	2DM VIT	1610 x 930 x 2100	2	HSX 4,7 kW, 1 Düse	5.950,00 €
8010-004	3D VIT	1525 x 1525 x 2100	3	HSX 6,0 kW, 1 Düse	6.500,00 €
8010-005	3DC VIT*	1525 x 1525 x 2100	3	HSX 6,0 kW, 1 Düse	6.500,00 €
8010-006	3FCR VIT*	2120 x 1340 x 2100	3	HSX 6,0 kW, 2 Düsen	6.750,00 €
8010-007	3FCL VIT*	2120 x 1340 x 2100	3	HSX 6,0 kW, 2 Düsen	6.750,00 €
8010-008	4D VIT	1610 x 1710 x 2100	4	HSX 6,0 kW, 2 Düsen	6.750,00 €
8010-100	4F VIT	2120 x 1340 x 2100	4	HSX 6,0 kW, 2 Düsen	6.650,00 €
8010-101	4FCR VIT	2120 x 1340 x 2100	4	HSX 6,0 kW, 2 Düsen	6.650,00 €
8010-102	4FCL VIT	2120 x 1340 x 2100	4	HSX 6,0 kW, 2 Düsen	9.995,00 €
8010-103	5F VIT	2120 x 1340 x 2100	5	HSX 6,0 kW, 2 Düsen	6.950,00 €
8010-104	5FCR VIT	2120 x 1930 x 2100	5	HSX 6,0 kW, 2 Düsen	7.750,00 €
8010-105	5FCL VIT	2120 x 1930 x 2100	5	HSX 6,0 kW, 2 Düsen	7.750,00 €
8010-106	6F VIT	2120 x 1930 x 2100	6	HSX 9,0 kW, 2 Düsen	8.250,00 €
8010-107	6FCR VIT	2120 x 1930 x 2100	6	HSX 9,0 kW, 2 Düsen	8.250,00 €
8010-108	6FCL VIT	2120 x 1930 x 2100	6	HSX 9,0 kW, 2 Düsen	8.250,00 €
8010-109	7F VIT	2120 x 1930 x 2100	7	HSX 9,0 kW, 2 Düsen	8.250,00 €
8010-110	8F VIT	2120 x 2520 x 2100	8	HSX 9,0 kW, 4 Düsen	2.870,00 €
8010-111	8FCR VIT	2120 x 2520 x 2100	8	HSX 9,0 kW, 4 Düsen	9.200,00 €
8010-112	9F VIT	2120 x 2520 x 2100	8	HSX 9,0 kW, 4 Düsen	9.200,00 €
8010-113	9FCR VIT	2120 x 2520 x 2100	9	HSX 9,0 kW, 4 Düsen	9.200,00 €
8010-114	11F VIT	2120 x 3110 x 2100	11	HSX 9,0 kW, 4 Düsen	10.250,00 €
8010-115	11FCR VIT	2120 x 3110 x 2100	11	HSX 9,0 kW, 4 Düsen	10.250,00 €
8010-116	13F VIT	2120 x 3700 x 2100	13	HSX 12,0 kW, 6 Düsen	11.500,00 €
8010-117	13FCR VIT	2120 x 3700 x 2100	13	HSX 12,0 kW, 6 Düsen	11.750,00 €
8010-118	15F VIT	2120 x 4290 x 2100	15	HSX 12,0 kW, 6 Düsen	12.350,00 €
8010-119	17F VIT	2120 x 4880 x 2100	17	HSX 14,0 kW, 6 Düsen	13.500,00 €
8010-120	19F VIT	2120 x 5470 x 2100	19	HSX 14,0 kW, 6 Düsen	13.995,00 €
8010-200	8E VIT	2520 x 2120 x 2100	8	HSX 9,0 kW, 2 Düsen	8.550,00 €
8010-201	8ECR VIT*	2520 x 2120 x 2100	8	HSX 9,0 kW, 2 Düsen	8.550,00 €
8010-202	10E VIT	3110 x 2120 x 2100	10	HSX 9,0 kW, 4 Düsen	9.950,00 €
8010-203	10ECR VIT*	3110 x 2120 x 2100	10	HSX 9,0 kW, 4 Düsen	10.250,00 €
8010-204	12E VIT	3700 x 2120 x 2100	12	HSX 12,0 kW, 4 Düsen	10.995,00 €
8010-205	12ECR VIT*	3700 x 2120 x 2100	12	HSX 9,0 kW, 4 Düsen	10.995,00 €
8010-206	14E VIT	4290 x 2120 x 2100	14	HSX 12,0 kW, 4 Düsen	11.750,00 €
8010-207	16E VIT	4880 x 2120 x 2100	16	HSX 14,0 kW, 6 Düsen	12.950,00 €
8010-208	18E VIT	5470 x 2120 x 2100	18	HSX 14,0 kW, 6 Düsen	13.995,00 €
8010-300	7G VIT	3110 x 1340 x 2100	7	HSX 9,0 kW, 2 Düsen	8.600,00 €
8010-301	10G VIT	3110 x 1930 x 2100	10	HSX 12,0 kW, 4 Düsen	10.250,00 €
8010-302	12G VIT	3110 x 2520 x 2100	12	HSX 12,0 kW, 4 Düsen	11.150,00 €
8010-303	14G VIT	3110 x 3110 x 2100	14	HSX 12,0 kW, 4 Düsen	12.250,00 €
8010-304	16G VIT	3110 x 3700 x 2100	16	HSX 14,0 kW, 6 Düsen	14.000,00 €
8010-305	18G VIT	3110 x 4290 x 2100	18	HSX 14,0 kW, 6 Düsen	14.950,00 €
8010-306	20G VIT	3110 x 4880 x 2100	20	HSX 14,0 kW, 6 Düsen	16.250,00 €
8010-400	12H VIT	2520 x 3110 x 2100	12	HSX 12,0 kW, 6 Düsen	11.750,00 €
8010-401	16H VIT	3700 x 3110 x 2100	16	2 St. HSX 9,0 kW, 8 Düsen	15.400,00 €
8010-402	18H VIT	4290 x 3110 x 2100	18	2 St. HSX 9,0 kW, 8 Düsen	16.500,00 €
8010-403	20H VIT	4880 x 3110 x 2100	20	2 St. HSX 12,0 kW, 8 Düsen	17.400,00 €
8010-500	4A VIT	2370 x 1330 x 2100	4	HSX 6,0 kW, 2 Düsen	6.950,00 €
8010-501	6A VIT	2370 x 1920 x 2100	6	HSX 9,0 kW, 2 Düsen	8.250,00 €
8010-502	8A VIT	2370 x 2510 x 2100	8	HSX 9,0 kW, 2 Düsen	9.500,00 €
8010-503	10A VIT	2370 x 3100 x 2100	10	HSX 9,0 kW, 4 Düsen	10.500,00 €
8010-504	12A VIT	2370 x 3690 x 2100	12	HSX 12,0 kW, 4 Düsen	11.250,00 €
8010-505	14A VIT	2370 x 4280 x 2100	14	HSX 12,0 kW, 4 Düsen	12.500,00 €
8010-506	16A VIT	2370 x 4870 x 2100	16	HSX 14,0 kW, 6 Düsen	12.950,00 €
8010-507	18A VIT	2370 x 5460 x 2100	18	HSX 14,0 kW, 6 Düsen	13.750,00 €
8010-508	20A VIT	2370 x 6050 x 2100	20	2 St. HSX 9,0 kW, 6 Düsen	16.750,00 €
8010-600	6B VIT	2510 x 2370 x 2100	6	HSX 9,0 kW, 2 Düsen	8.950,00 €
8010-601	8B VIT	3100 x 2370 x 2100	8	HSX 9,0 kW, 4 Düsen	9.950,00 €
8010-602	10B VIT	3690 x 2370 x 2100	10	HSX 12,0 kW, 4 Düsen	10.950,00 €
8010-603	12B VIT	4280 x 2370 x 2100	12	HSX 12,0 kW, 4 Düsen	12.250,00 €
8010-604	14B VIT	4870 x 2370 x 2100	14	HSX 12,0 kW, 4 Düsen	12.750,00 €
8010-605	16B VIT	5460 x 2370 x 2100	16	HSX 14,0 kW, 6 Düsen	13.950,00 €
8010-606	18B VIT	6050 x 2370 x 2100	18	HSX 14,0 kW, 6 Düsen	14.950,00 €

* mit Eckeinstieg

GEWERBLICHE AUSFÜHRUNG (101 x 187 cm Tür)

Art.-Nr. Helo	Typ	Größe in mm	Anzahl Sitze	Technik	Preis brutto
8010-000	2D VIT	1340 x 1275 x 2100	2	HSX 4,7 kW, 1 Düse	6.300,00 €
8010-001	2DC VIT*	1340 x 1340 x 2100	2	HSX 4,7 kW, 1 Düse	6.300,00 €
8010-002	2DS VIT	1340 x 1085 x 2100	2	HSX 4,7 kW, 1 Düse	6.300,00 €
8010-003	2DM VIT	1610 x 930 x 2100	2	HSX 4,7 kW, 1 Düse	6.300,00 €
8010-004	3D VIT	1525 x 1525 x 2100	3	HSX 6,0 kW, 1 Düse	6.750,00 €
8010-005	3DC VIT*	1525 x 1525 x 2100	3	HSX 6,0 kW, 1 Düse	6.750,00 €
8010-006	3FCR VIT*	2120 x 1340 x 2100	3	HSX 6,0 kW, 2 Düsen	7.150,00 €
8010-007	3FCL VIT*	2120 x 1340 x 2100	3	HSX 6,0 kW, 2 Düsen	7.150,00 €
8010-008	4D VIT	1610 x 1710 x 2100	4	HSX 6,0 kW, 2 Düsen	7.300,00 €
8010-100	4F VIT	2120 x 1340 x 2100	4	HSX 6,0 kW, 2 Düsen	6.900,00 €
8010-101	4FCR VIT	2120 x 1340 x 2100	4	HSX 6,0 kW, 2 Düsen	9.650,00 €
8010-102	4FCL VIT	2120 x 1340 x 2100	4	HSX 6,0 kW, 2 Düsen	7.295,00 €
8010-103	5F VIT	2120 x 1340 x 2100	5	HSX 6,0 kW, 2 Düsen	7.250,00 €
8010-104	5FCR VIT	2120 x 1930 x 2100	5	HSX 6,0 kW, 2 Düsen	8.250,00 €
8010-105	5FCL VIT	2120 x 1930 x 2100	5	HSX 6,0 kW, 2 Düsen	8.250,00 €
8010-106	6F VIT	2120 x 1930 x 2100	6	HSX 9,0 kW, 2 Düsen	8.500,00 €
8010-107	6FCR VIT	2120 x 1930 x 2100	6	HSX 9,0 kW, 2 Düsen	8.500,00 €
8010-108	6FCL VIT	2120 x 1930 x 2100	6	HSX 9,0 kW, 2 Düsen	8.500,00 €
8010-109	7F VIT	2120 x 1930 x 2100	7	HSX 9,0 kW, 2 Düsen	8.500,00 €
8010-110	8F VIT	2120 x 2520 x 2100	8	HSX 9,0 kW, 4 Düsen	9.500,00 €
8010-111	8FCR VIT	2120 x 2520 x 2100	8	HSX 9,0 kW, 4 Düsen	9.500,00 €
8010-112	9F VIT	2120 x 2520 x 2100	8	HSX 9,0 kW, 4 Düsen	9.500,00 €
8010-113	9FCR VIT	2120 x 2520 x 2100	9	HSX 9,0 kW, 4 Düsen	9.500,00 €
8010-114	11F VIT	2120 x 3110 x 2100	11	HSX 9,0 kW, 4 Düsen	10.600,00 €
8010-115	11FCR VIT	2120 x 3110 x 2100	11	HSX 9,0 kW, 4 Düsen	10.600,00 €
8010-116	13F VIT	2120 x 3700 x 2100	13	HSX 12,0 kW, 6 Düsen	11.900,00 €
8010-117	13FCR VIT	2120 x 3700 x 2100	13	HSX 12,0 kW, 6 Düsen	12.250,00 €
8010-118	15F VIT	2120 x 4290 x 2100	15	HSX 12,0 kW, 6 Düsen	12.750,00 €
8010-119	17F VIT	2120 x 4880 x 2100	17	HSX 14,0 kW, 6 Düsen	13.950,00 €
8010-120	19F VIT	2120 x 5470 x 2100	19	HSX 14,0 kW, 6 Düsen	14.500,00 €
8010-200	8E VIT	2520 x 2120 x 2100	8	HSX 9,0 kW, 2 Düsen	9.400,00 €
8010-201	8ECR VIT*	2520 x 2120 x 2100	8	HSX 9,0 kW, 2 Düsen	9.500,00 €
8010-202	10E VIT	3110 x 2120 x 2100	10	HSX 9,0 kW, 4 Düsen	10.500,00 €
8010-203	10ECR VIT*	3110 x 2120 x 2100	10	HSX 9,0 kW, 4 Düsen	10.900,00 €
8010-204	12E VIT	3700 x 2120 x 2100	12	HSX 12,0 kW, 4 Düsen	11.750,00 €
8010-205	12ECR VIT*	3700 x 2120 x 2100	12	HSX 9,0 kW, 4 Düsen	11.750,00 €
8010-206	14E VIT	4290 x 2120 x 2100	14	HSX 12,0 kW, 4 Düsen	12.500,00 €
8010-207	16E VIT	4880 x 2120 x 2100	16	HSX 14,0 kW, 6 Düsen	13.500,00 €
8010-208	18E VIT	5470 x 2120 x 2100	18	HSX 14,0 kW, 6 Düsen	14.500,00 €
8010-300	7G VIT	3110 x 1340 x 2100	7	HSX 9,0 kW, 2 Düsen	9.200,00 €
8010-301	10G VIT	3110 x 1930 x 2100	10	HSX 12,0 kW, 4 Düsen	10.850,00 €
8010-302	12G VIT	3110 x 2520 x 2100	12	HSX 12,0 kW, 4 Düsen	11.750,00 €
8010-303	14G VIT	3110 x 3110 x 2100	14	HSX 12,0 kW, 4 Düsen	12.850,00 €
8010-304	16G VIT	3110 x 3700 x 2100	16	HSX 14,0 kW, 6 Düsen	14.600,00 €
8010-305	18G VIT	3110 x 4290 x 2100	18	HSX 14,0 kW, 6 Düsen	15.400,00 €
8010-306	20G VIT	3110 x 4880 x 2100	20	HSX 14,0 kW, 6 Düsen	16.800,00 €
8010-400	12H VIT	2520 x 3110 x 2100	12	HSX 12,0 kW, 6 Düsen	12.250,00 €
8010-401	16H VIT	3700 x 3110 x 2100	16	2 St. HSX 9,0 kW, 8 Düsen	15.800,00 €
8010-402	18H VIT	4290 x 3110 x 2100	18	2 St. HSX 9,0 kW, 8 Düsen	16.995,00 €
8010-403	20H VIT	4880 x 3110 x 2100	20	2 St. HSX 12,0 kW, 8 Düsen	17.995,00 €
8010-500	4A VIT	2370 x 1330 x 2100	4	HSX 6,0 kW, 2 Düsen	7.500,00 €
8010-501	6A VIT	2370 x 1920 x 2100	6	HSX 9,0 kW, 2 Düsen	8.800,00 €
8010-502	8A VIT	2370 x 2510 x 2100	8	HSX 9,0 kW, 2 Düsen	9.900,00 €
8010-503	10A VIT	2370 x 3100 x 2100	10	HSX 9,0 kW, 4 Düsen	10.900,00 €
8010-504	12A VIT	2370 x 3690 x 2100	12	HSX 12,0 kW, 4 Düsen	11.800,00 €
8010-505	14A VIT	2370 x 4280 x 2100	14	HSX 12,0 kW, 4 Düsen	12.900,00 €
8010-506	16A VIT	2370 x 4870 x 2100	16	HSX 14,0 kW, 6 Düsen	13.950,00 €
8010-507	18A VIT	2370 x 5460 x 2100	18	HSX 14,0 kW, 6 Düsen	14.900,00 €
8010-508	20A VIT	2370 x 6050 x 2100	20	2 St. HSX 9,0 kW, 6 Düsen	17.750,00 €
8010-600	6B VIT	2510 x 2370 x 2100	6	HSX 9,0 kW, 2 Düsen	9.500,00 €
8010-601	8B VIT	3100 x 2370 x 2100	8	HSX 9,0 kW, 4 Düsen	10.750,00 €
8010-602	10B VIT	3690 x 2370 x 2100	10	HSX 12,0 kW, 4 Düsen	11.750,00 €
8010-603	12B VIT	4280 x 2370 x 2100	12	HSX 12,0 kW, 4 Düsen	12.800,00 €
8010-604	14B VIT	4870 x 2370 x 2100	14	HSX 12,0 kW, 4 Düsen	13.250,00 €
8010-605	16B VIT	5460 x 2370 x 2100	16	HSX 14,0 kW, 6 Düsen	14.500,00 €
8010-606	18B VIT	6050 x 2370 x 2100	18	HS x 14,0 kW, 6 Düsen	15.000,00 €

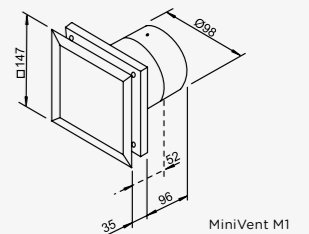
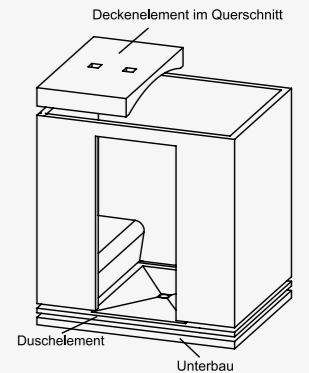
* mit EckEinstieg

HARTSCHAUMMODULE

DAMPFKABINEN BAUSATZ VAPÉ MOSAIC

bestehend aus einem Hartschaum-System-Duschelement 50 mm; integriertem Gefälle; werksseitiger Abdichtung (Duschelement); Unterbauelement; Sitzanlage SEAT100; Dampfbad-Tür 94 x 192; Hartschaum-System-Duschwänden 80 mm; mit aufgebrachter Dampfsperre; Verstärkung für Duschtürmontage; Deckenelement Tunneldach; Montagematerial

Art. Nr	Beschreibung	L x B x T in cm	Meter Preis brutto
	Dampfkabine		
	Maße mit Bodenaufbau	215 x 166 x 250	
	Maße ab Fertigfußboden	215 x 166 x 238	9459,00 €
	ACHTUNG: Die Raumhöhe muss 10 cm höher sein als das Dampfbadmaß		
	Tellerventileinheit (innen/außen) für Zuluft		93,00 €
	Kleinlüfter MiniVent M1 für Abluft Standardmodell mit 2 Leistungsstufen		399,00 €



Mindesteinbauhöhe 50 mm bei Ablauf senkrecht SA 32100, 105 mm bei Ablauf waagrecht SA 32104, 125 mm bei Ablauf waagrecht SA 32102

Zubehör: Designroste, Rahmenerhöhungen, Abdichtung

DAMPFKABINEN VAPÉ FLEX

Sonderkabinen nach Maß bis zu einer Höhe von 250 cm ab Rohfußboden. Für den Kabinenboden (Multistar-Plan mit Bodenablauf ACO) ist eine Aufbauhöhe von ca. 12,5 cm einzurechnen; ohne Generator*

Grundfläche außen bis	m²	2,25	3,00	4,00	5,00
Höhe ab Fertigfußboden maximal	cm	250	250	250	250
Höhe ab Rohfußboden maximal	cm	265	265	265	265
Wandstärke	cm	8	8	8	8
Preise STEAM-Dampfkabinen ohne Zubehör	€	6110,00	7319,00	9019,00	10585,00

* die exakte Dimensionierung des Dampfgenerators richtet sich nach der entsprechenden Größe des Dampfbades

AUFMASS UND MONTAGEHILFE (innerhalb Deutschland Festland)

Aufmaß	Aufmaß	453,00 €
Montage	Montagehilfe (nur in Verbindung mit „Aufmaß“) Aufbau Korpus Kabine (ohne Verfließung, ohne Elektroinstallation, ohne Installationsarbeiten)	1530,00 €
Aufmaß- und Montagekosten verstehen sich rein netto ohne weitere Nachlässe und werden separat in Rechnung gestellt		

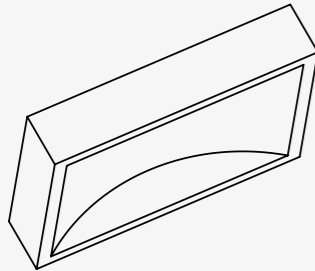
Mindesteinbauhöhe 50 mm bei Ablauf senkrecht SA 32100, 105 mm bei Ablauf waagrecht SA 32104, 125 mm bei Ablauf waagrecht SA 32102

Zubehör: Designroste, Rahmenerhöhungen, Abdichtung

SONDERANFERTIGUNG VAPÉ FLEX DÄCHER

Grundfläche außen bis	m ²	2,25	3,00	4,00	5,00
Tunneldach	€	1129,00	1472,00	1416,00	2359,00
Gewölbdach	€	1285,00	1665,00	2172,00	2680,00
Rundkuppel (ACHTUNG: Durchmesser Kuppel 1200 mm)	€	1407,00	1830,00	2390,00	2955,00

TUNNELDACH



Ansicht von schräg unten

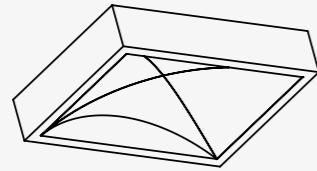


Schnitt



Draufsicht

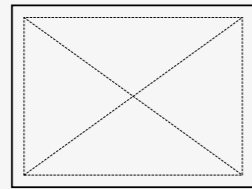
GEWÖLBEDACH



Ansicht von schräg unten

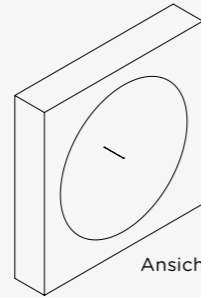


Schnitt

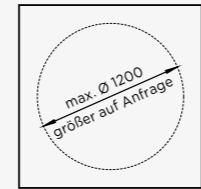
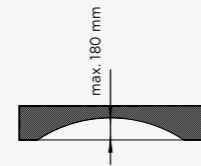


Draufsicht

RUNDKUPPEL



Ansicht von schräg unten



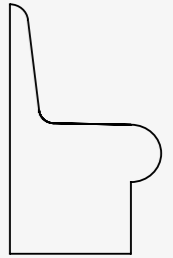
Draufsicht

SITZELEMENTE

bestehend aus einem Hartschaumkern aus EPS (expandiertem Polystyrol) mit Glasfasergewebe armierter Beschichtung

FLORENCE

Item Code	Description	H x T in cm	Meter Preis brutto
	Fliesenbedarf Sitzfläche: ca. 1,50 m ² /lfd. m Fliesenbedarf Seitenfläche: ca. 0,25 m ² /Seite	87 x 50	527,00 €

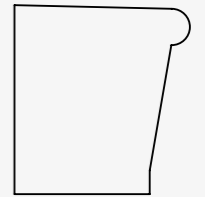


ELEKTRO-DÜNNBETTBEIZUNG FÜR MULTISTAR SEAT (MIT RÜCKENLEHNE)

Art. Nr	Beschreibung	L x B in cm	Stck. Preis brutto
	für Sitzbanklänge 50 cm, 78 Watt *1)	100 x 50	189,00 €
	für Sitzbanklänge 100 cm, 155 Watt *1)	100 x 100 (200 x 50)	336,00 €
	für Sitzbanklänge 150 cm, 240 Watt *2)	150 x 50 (300 x 50)	403,00 €
	für Sitzbanklänge 200 cm, 330 Watt *2)	200 x 50 (400 x 50)	420,00 €

TORINO

Art. Nr	Beschreibung	H x T in cm	Meter Preis brutto
	Fliesenbedarf Sitzfläche: ca. 1,00 m ² /lfd. m Fliesenbedarf Seitenfläche: ca. 0,25 m ² /Seite	52 x 48	443,00 €

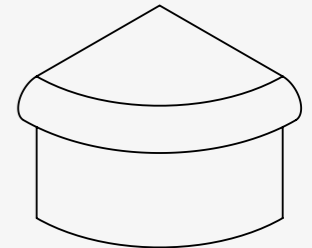


ELEKTRO-DÜNNBETTBEIZUNG

Art. Nr	Beschreibung	L x B in cm	Stck. Preis brutto
	für Sitzbanklänge 100 cm, 78 Watt *1)	100 x 50	189,00 €
	für Sitzbanklänge 150 cm, 100 Watt *1)	150 x 50	255,00 €
	für Sitzbanklänge 200 cm, 155 Watt *1)	200 x 50	336,00 €

VERONA

Art. Nr	Beschreibung	H x T in cm	Meter Preis brutto
	Ecksitz Radius 500/575 zum Einsatz in allen Duschplatzlösungen) Fliesenbedarf Sitzfläche: ca. 0,75 m ² /lfd. m Fliesenbedarf Seitenfläche: ca. 0,25 m ² /Seite	50 x 50	472,00 €



*1 (HEAT210) Trafo 0,160 kVA notwendig für Betrieb mit 24 Volt
*2 (HEAT212) Trafo 0,400 kVA notwendig für Betrieb mit 24 Volt

REGLER FÜR DÜNNBETTBEIZUNG

Art. Nr	Beschreibung	Stck. Preis brutto
	Unterputzregler „ohne Uhr“ (nicht für Nassräume geeignet)	287,00 €
	Unterputzregler „mit Uhr“ (nicht für Nassräume geeignet)	322,00 €
	Aufputzregler IP65 „ohne Uhr“ (nicht für Nassräume geeignet)	369,00 €

TRAF0 FÜR DÜNNBETTBEIZUNG

Art. Nr	Beschreibung	Stck. Preis brutto
	Trafo 24 Volt, 0,160 kVA zum Einsatz in der Unter- verteilung für *1) Dünnbetteheizungen	287,00 €
	Trafo 24 Volt, 0,400 kVA zum Einsatz in der Unter- verteilung für *2) Dünnbetteheizungen	497,00 €

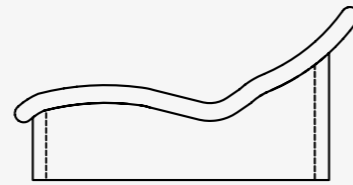
WELLNESS-LIEGE ROMA

bestehend aus einem Hartschaumkern aus EPS (expandiertem Polystyrol) mit Glasfasergewebe armierter Beschichtung

Art. Nr	Beschreibung	L x B x T in cm	Meter Preis brutto
	Fliesenbedarf: ca. 5,50 m ²	193 x 70 x 97	1.256,00 €

ELEKTRO-DÜNNBETTHEIZUNG

Art. Nr	Beschreibung	L x B in cm	Stck. Preis brutto
	für Wellness-Liegen, 155 Watt	200 x 50	1.256,00 €



RUNDDUSCHE EASY

Hartschaum System-Duschelement 50 mm; integriertes Gefälle; werksseitige Abdichtung (Duschelement); Hartschaum-System-Duschwände 80 mm; Unterbauelement, 2er-Set (20, 55 mm hoch); Verstärkung für Duschtürmontage; Montagematerial (Montagekleber, Systemhülsen, Systemverbinder, Ansatzkleber)

Art. Nr	Beschreibung	H x B x T (Höhe ab OK FFB) in mm	Stck. Preis brutto
SH 32450	Runddusche 1360	2200 x 1360 x 1160	2.640,00 €

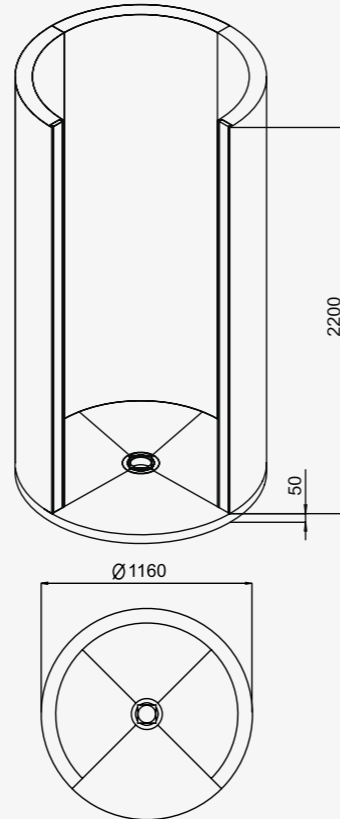
BODENABLAUF

	Bodenablauf DN 50 waagrecht aus Kunststoff nach DIN EN 1253; Anschlusswert 66 l/min, mit Geruchsverschluss (Sperrwasserhöhe 50 mm); Aufsatzstück aus Kunststoff mit Rahmenmaß 100 x 100 x 8,5 mm inklusive Rost aus Edelstahl	66,00 €
	Bodenablauf DN 50 waagrecht aus Kunststoff; Anschlusswert 60 l/min, mit Geruchsverschluss (Sperrwasserhöhe 30 mm); Aufsatzstück aus Kunststoff mit Rahmenmaß 100 x 100 x 8,5 mm inklusive Rost aus Edelstahl	66,00 €
	Bodenablauf DN 50 senkrecht aus Kunststoff nach DIN EN 1253; Anschlusswert 60 l/min, mit Geruchsverschluss (Sperrwasserhöhe 50 mm); Aufsatzstück aus Kunststoff mit Rahmenmaß 100 x 100 x 8,5 mm inklusive Rost aus Edelstahl	66,00 €

DECKENELEMENT

	1360 x 50 mm Höhe	380,00 €
--	-------------------	----------

Mindesteinbauhöhe 50 mm bei Ablauf senkrecht SA 32100, 105 mm bei Ablauf waagrecht SA 32104, 125 mm bei Ablauf waagrecht SA 32102; Zubehör: Designroste, Rahmenerhöhungen, Abdichtung



RUNDDUSCHE PRO

Hartschaum System-Duschelement 50 mm; integriertes Gefälle; werksseitige Abdichtung (Duschelement); Hartschaum-System-Duschwände 80 mm; Füllstücke rechts/links; Bogendeckenelement; Unterbauelement, 2er-Set (20, 55 mm hoch); Verstärkung für Duschtürmontage; Montagematerial (Montagekleber, Systemhülsen, Systemverbinder, Ansatzkleber)

Art. Nr	Beschreibung	H x B x T (Höhe ab OK FFB) in mm	Stck. Preis brutto
SH 32450	Runddusche mit Punktablauf	2300 x 1160 x 1220	2.750,00 €

BODENABLAUF

	Bodenablauf DN 50 waagrecht aus Kunststoff nach DIN EN 1253; Anschlusswert 66 l/min, mit Geruchsverschluss (Sperrwasserhöhe 50 mm); Aufsatzstück aus Kunststoff mit Rahmenmaß 100 x 100 x 8,5 mm inklusive Rost aus Edelstahl	66,00 €
	Bodenablauf DN 50 waagrecht aus Kunststoff; Anschlusswert 60 l/min, mit Geruchsverschluss (Sperrwasserhöhe 30 mm); Aufsatzstück aus Kunststoff mit Rahmenmaß 100 x 100 x 8,5 mm inklusive Rost aus Edelstahl	66,00 €
	Bodenablauf DN 50 senkrecht aus Kunststoff nach DIN EN 1253; Anschlusswert 60 l/min, mit Geruchsverschluss (Sperrwasserhöhe 50 mm); Aufsatzstück aus Kunststoff mit Rahmenmaß 100 x 100 x 8,5 mm inklusive Rost aus Edelstahl	66,00 €

Zubehör: Designroste, Rahmenerhöhungen, Abdichtung

SCHNECKENDUSCHE

Hartschaum System-Duschelement; integriertes Gefälle; werksseitige Abdichtung (Duschelement); Hartschaum-System-Duschwände 80 mm; Unterbauelement, 2er-Set (20, 55 mm hoch); Montagematerial (Montagekleber, Systemhülsen, Systemverbinder, Ansatzkleber)

Art. Nr	Beschreibung	H x B x T (Höhe ab OK FFB) in mm	Stck. Preis brutto
	Schneckendusche 1960 Eingang rechts	2200 x 1960 x 1560	3.389,00 €
	Schneckendusche 1960 Eingang links	2200 x 1960 x 1560	3.389,00 €
	Schneckendusche 1800 Eingang links	2200 x 1800 x 1425	3.073,00 €
	Schneckendusche 1800 Eingang rechts	2200 x 1800 x 1425	3.073,00 €

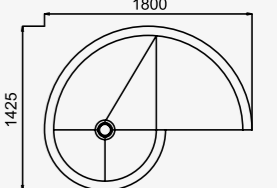
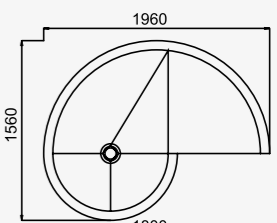
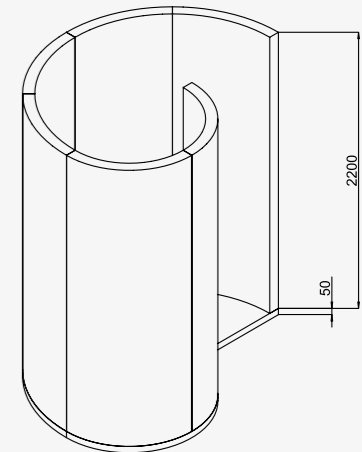
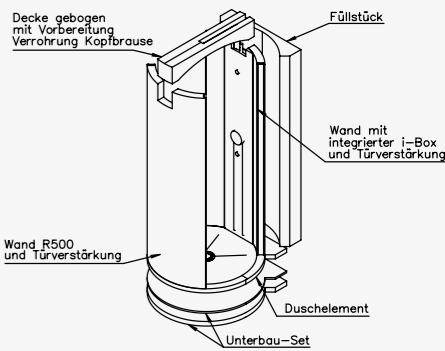
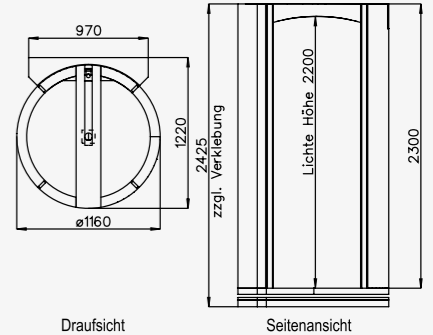
BODENABLAUF

	Bodenablauf DN 50 waagrecht aus Kunststoff nach DIN EN 1253; Anschlusswert 66 l/min, mit Geruchsverschluss (Sperrwasserhöhe 50 mm); Aufsatzstück aus Kunststoff mit Rahmenmaß 100 x 100 x 8,5 mm inklusive Rost aus Edelstahl	66,00 €
	Bodenablauf DN 50 waagrecht aus Kunststoff; Anschlusswert 60 l/min, mit Geruchsverschluss (Sperrwasserhöhe 30 mm); Aufsatzstück aus Kunststoff mit Rahmenmaß 100 x 100 x 8,5 mm inklusive Rost aus Edelstahl	66,00 €
	Bodenablauf DN 50 senkrecht aus Kunststoff nach DIN EN 1253; Anschlusswert 60 l/min, mit Geruchsverschluss (Sperrwasserhöhe 50 mm); Aufsatzstück aus Kunststoff mit Rahmenmaß 100 x 100 x 8,5 mm inklusive Rost aus Edelstahl	66,00 €

DECKENELEMENT

	1960 rechts oder links	380,00 €
	1800 rechts oder links	380,00 €

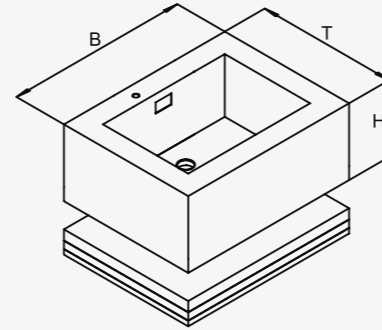
Mindesteinbauhöhe 50 mm bei Ablauf senkrecht SA 32100, 105 mm bei Ablauf waagrecht SA 32104, 125 mm bei Ablauf waagrecht SA 32102; Zubehör: Designroste, Rahmenerhöhungen, Abdichtung



FUSSBECKEN

befliesbares Fußbecken für den Wellnessbereich, bestehend aus einem Hartschaumkern aus EPS (expandiertem Polystyrol) mit Glasfasergewebe armerter Beschichtung

Art. Nr	Beschreibung	Maße außen T x B x H in mm	Maße innen T x B x H in mm	Stck. Preis brutto
	Fußbecken mit Vorbereitung für Standrohr 1 1/2" inklusive Unterbauelementeset 3-teilig (20, 30, 40 mm) zur bauseitigen Anpassung an die Estrichhöhe/Aufnahme Ablauf	510 x 660 x 260	350 x 500 x 220	817,00 €
	Fußwaschbecken mit Vorbereitung Excen- tergarnitur 52 mm inklusive Unterbauelementeset 3-teilig (20, 30, 40 mm) zur bauseitigen Anpassung an die Estrichhöhe/Aufnahme ablauf	510 x 660 x 260	350 x 500 x 220	1225,00 €



FUSSBECKEN ZUBEHÖR

Art. Nr	Beschreibung	Stck. Preis brutto
	Fußventil mit Standrohr verchromt	47,00 €
	Excentergarnitur ver- chromt	99,00 €

DAMPFTECHNIK

LEISTUNG DAMPFGENERATOR

Die benötigte Leistung (in kW) des Dampfgenerators errechnet sich aus dem Raumvolumen in m³ x K1 x K2*

	K1	K2
Belüftete Kabine	0,75	1.350,82
Unbelüftete Kabine	0,52	
VAPÉ Kabine		1
Leichtbau Kabine (Fliesen auf Hartschaum)		1,25
Massivbau Kabine (Fliesen auf Porenbeton)		1,50
Vollmassiv Kabine** (Fliesen auf Beton/Ziegel)		2

* K = Wärmedurchgangswert

** benötigt eine zusätzliche Heizung in der Kabine, z. B. beheizte Bänke, beheizten Boden oder beheizte Wände

HNS DAMPFGENERATOR

Typ	Artikel-Nr.	Maße in cm	Leistung in kW	Preis € Brutto
HNS 34	708 081 00	31 x 18,2 x 32,5	3,40	1.090,34
HSS 47	708 081 10	31 x 18,2 x 32,5	4,70	1.249,64
HSS 60	708 081 20	31 x 18,2 x 32,5	6,00	1.605,92
HST 90	708 081 40	40 x 20 x 40,5	9,00	1.703,87
HST 120	708 081 50	40 x 20 x 40,5	12,00	1.900,83
HST 140	708 081 60	40 x 20 x 40,5	14,00	2.024,62
Kugelhahn 3/4" für Dampfgeneratoren HSS und HST, zwingend erforderlich für den täglichen Spülgang				
	607 684 71			21,53



STEUERGERÄT VAPÉ

für HNS Dampfgenerator, LCD-Anzeige, Ein/Aus-Schalter, 12 Std. Zeitvorwahl, Lichtschalter 12 V, Temperaturfühler. Schaltung Duftstoff-Dosierpumpe und/oder Sole-Dosierpumpe, Schaltung einer Farblichtanwendung, 4 Programmspeicher, Schaltung eines Ventilators

	Artikel-Nr.	Preis € Brutto
Roma	708 080 30	1.125,86
Roma ohne Zeitabschaltung	708 080 31	1.125,86



HLS DAMPFGENERATOR INKL. DIGITALER STEUERUNG

Typ	Artikel-Nr.	Maße in cm	Leistung in kw	Preis € Brutto
HSX 34	70808434	52 x 38 x 16	3,40	1.964,33
HSX 47	70808447	52 x 38 x 16	4,70	2.017,09
HSX 60	70808460	52 x 38 x 16	6,00	2.118,26
HSX 77	70808477	52 x 38 x 16	7,70	2.209,75
HSX 95	70808495	52 x 38 x 16	9,50	2.293,70
HSX 120	70808412	52 x 38 x 16	12,00	2.366,90
HSX 140	70808414	52 x 38 x 16	14,00	2.427,17



DIGITALES HSX STEUERGERÄT

mit Anschluss für Lichtquelle 12 V, Duftstoffpumpe 230 V,
Ventilator 230 V, max. Laufzeit/Betriebsdauer 4 Std. Nur in Verbindung mit Generator HSX



DRAINKIT FÜR HSX

DrainKit Magnetventil mit Steuereinheit zur automatischen Wassertankspülung

Artikel-Nr.	Preis € Brutto
70808401	480,06

SPLITKIT FÜR HSX

Anschlussset für den Betrieb mehrerer HSX Generatoren mit einer Steuerung

Typ	Preis € Brutto
Set 1 für den Betrieb von 2 HSX Generatoren mit einer Steuerung	60,27
Set 2 für den Betrieb von 3 HSX Generatoren mit einer Steuerung	121,63
Set 3 für den Betrieb von 4 HSX Generatoren mit einer Steuerung	180,83

DUFTSTOFF DOSIERPUMPE 230 V FÜR HSX GENERATOR

Typ	Artikel-Nr.	Preis € Brutto
EssencePump Kit	70808061	1.350,82

WASSERENTHÄRTUNGSANLAGE ZEITGESTEUERT

Installation erforderlich ab 4° dH Wasserhärte, sonst kein Garantieanspruch auf Dampfgenerator. Mit LED-Anzeige, besteht aus Steuergerät, Salzbehälter und Zubehörteile.

Typ	Artikel-Nr.	Preis € Brutto
Wasserenthärtung	70808000	1.850,-
Wasserenthärtung Salz	60200090	36,-

DAMPFBAD-ZUBEHÖR

Beschreibung	Artikel-Nr.	Preis € Brutto
Dampfdüsen, mit Polycarbonat-Wadenschutz	708 080 50	72,11
LED-Farblichtsystem mit Farbwechsel und Abrufschalter	???	???
Dampfbadleuchte, Keramik, Mattglashaube	70808070	69,96
Dampfbadleuchte, quadr., gewerblich, Metallausführung	70808071	237,87
Glühbirne für Dampfleuchte 24 V	70808075	6,46
Silikonkabel 5 x 2,5 mm ²	70409030	12,91
Silikonkabel 3 x 1,5 mm ²	70409010	5,38
Dosierpumpe für Duftstoffe	70808060	305,69



GANZGLASTÜR FÜR DAMPFBAD

77 x 190 cm Rahmenmaß, 2 Türbänder, Türgriff (weiss)

Beschreibung	Artikel-Nr.	Preis € Brutto
Klarglas, DIN links	70808209	1.088,20
Klarglas, DIN rechts	70808210	1.088,20
Bronziert, DIN links	70808211	1.088,20
Bronziert, DIN rechts	70808212	1.088,20



GANZGLASTÜR FÜR DAMPFBAD

94 x 192 cm Rahmenmaß, 3 Türbänder, Türgriff (weiss)

Gewerbliche Ausführung, ohne Bodenschwelle

Beschreibung	Artikel-Nr.	Preis € Brutto
Klarglas, DIN links	70808303	1.300,23
Klarglas, DIN rechts	70808302	1.300,23
Bronziert, DIN links	70808301	1.300,23
Bronziert, DIN rechts	70808300	1.300,23



Beschreibung	Artikel-Nr.	Preis € Brutto
Sanduhr	707040245	45,21
Dampfbadsitztuch	70405090	12,91
Thermometer	70400315	114,10
Baderegeltafel	70400211	12,91
PVC Fußmatte 100 x 60 cm	70406070	80,73
PVC Fußmatte 40 x 80 cm	70406060	24,75

DUFTKONZENTRATE FÜR DAMPFBAD

Beschreibung		Artikel-Nr.	Preis € Brutto
Birke	1000 ml	70408420	27,-
Nordische Fichte	1000 ml	70408430	27,-
Eucaminze	1000 ml	70408400	27,-
Latschenkiefer	1000 ml	70408410	27,-
Grüne Limone	1000 ml	70408440	27,-
Melisse	1000 ml	70408450	27,-
Pfefferminz	1000 ml	70408460	27,-
Eucalyptus	1000 ml	70408470	27,-
Birke	5000 ml	70408540	118,-
Nordische Fichte	5000 ml	70408550	118,-
Eucaminze	5000 ml	70408520	118,-
Latschenkiefer	5000 ml	70408530	118,-
Grüne Limone	5000 ml	70408560	118,-
Melisse	5000 ml	70408570	118,-
Pfefferminz	5000 ml	70408580	118,-
Eucalyptus	5000 ml	70408510	118,-

REINIGUNGSMITTEL FÜR SAUNA, DAMPFBAD, SCHWIMMBAD (FLÜSSIG)

Beschreibung	Artikel-Nr.	Preis € Brutto
500 ml	70408310	15,07
1000 ml	70408320	26,91
5000 ml	70408330	129,16

ERSATZTEILE FÜR DAMPFGENERATOREN
HEIZSTÄBE HSS SERIE

Type	Erford. Menge	Artikel-Nr.	Preis € Brutto
1150 W SEPD 97B	2 für HSS 34	60107656	55,97
1150 W SEPD 111A*	1 für HSS 34	60107400	76,42
1567 W SEPD 98	2 für HSS 47	60107657	59,20
1567 W SEPD 112A*	1 für HSS 47	60107401	76,42
2000 W SEPD 99	2 für HSS 60	60107659	59,20
2000 W SEPD 113A*	1 für HSS 60	60107402	82,88
2567 W SEPD 100	2 für HSS 77	60107661	59,20
2567 W SEPD 114*	1 für HSS 77	60107662	82,88

* mit Thermosicherung

HEIZSTÄBE HST SERIE

Type	Erford. Menge	Artikel-Nr.	Preis € Brutto
3500 W SEPD 115B	1 für HST 90/120/140	60107404	89,33
5250 W SEPD 116B	2 für HST 90/140	60107405	59,20
4250 W SEPD 119A	2 für HST 120	60107415	58,12

SONSTIGE TEILE

Type	Artikel-Nr.	Preis € Brutto
Temperaturfühler Roma 2001	60200000	33,37
Elektronikplatine HSS/HST	60116229	138,85
Thermosicherung HSS/HST	60119558	39,83
Wasserstandselektrode HSS	60119581	40,90
Wasserstandselektrode HST	60119553	40,90
Magnetventil HSS/ HST	60119507	40,90
Überdruckventil HSS/ HST	60119529	40,90
Elektronikplatine für HSX	60119518	513,41
Fühler OLET 20 für HSX Generator	60607364	99,02
Temperatursicherung für HSX	606-101	48,43
Wasserstandselektrode HSX	60119516	26,91

