

LUMIPLUS "MINI" LIGHT
PROJECTEUR LUMIPLUS "MINI"
PROYECTOR LUMIPLUS "MINI"
FARO LUMIPLUS "MINI"
LUMIPLUS MINI-SCHEINWERFER
PROJETOR LUMIPLUS "MINI"



INSTALLATION AND MAINTENANCE MANUAL
MANUEL D'INSTALLATION ET D'ENTRETIEN
MANUAL DE INSTALACIÓN Y MANTENIMIENTO
MANUALE DI INSTALAZIONE E MANUTENZIONE
EINBAU-UND BETRIEBSANLEITUNG
MANUAL DE INSTRUÇÕES E MANUTENÇÃO



ASTRALPOOL 

IMPORTANT: The instruction manual you are holding includes essential information on the safety measures to be implemented for installation and start-up. Therefore, the installer as well as the user must read the instructions before beginning installation and start-up.

Keep this manual for future reference.

To achieve optimum performance of the LumiPlus Mini light for LED's, follow the instructions provided below:

1. VERIFY THE CONTENTS OF THE PACKING:

The following accessories are included inside the box:

QUICK COUPLING LUMIPLUS MINI LIGHT

Models : 52124, 52125, 52130, 52131, 52136, 52137, 52155 and 52156



- Unit floodlamp
- Decorative cover
- O'ring
- Installation and maintenance manual
- Manual for electrical connection

LUMIPLUS SPOT MINI LIGHT (1)

Models : 52128, 52129, 52134, 52135, 52140, 52141, 52157 and 52158



- Unit floodlamp
- Key for Mini light
- Installation and maintenance manual
- Manual for electrical connection

(1) These models of projectors need the niche that is available separately

LUMIPLUS MINI LIGHT FOR SPAS

Models : 52126, 52127, 52132, 52133, 52138, 52139, 52159 and 52160



- Unit floodlamp
- Decorative cover
- Butt joint
- Nut
- Installation and maintenance manual
- Manual for electrical connection

2. GENERAL CHARACTERISTICS:

This floodlamp is a Class III electric apparatus with very low safety voltage.

The floodlamp complies with IPX8 degree of protection (resistance to penetration of dust, solid bodies and humidity) at a nominal immersion depth of 2 m.

This floodlamp complies with international safety standards for lights, especially the EN 60598-2-18 standard: LIGHTS PART 2: SPECIFIC REQUIREMENTS SECTION 18 LIGHTS FOR SWIMMING POOLS AND SIMILAR APPLICATIONS.

The manufacturer is not responsible in any circumstances for assembly, installation or start-up of any electric components which have been inserted or handled at locations other than its own premises.

3. INSTALLATION:

- In order to clearly light a pool it is recommended to install a floodlamp every 5 m² of water surface. In swimming pools which are especially deep, a floodlamp is required for every 10 m³ of water volume.
- In order to prevent glare, the floodlamps should be installed so that they face away from the residence or usual view of the swimming pool.
- In the event that lighting is used in training or competition pools, the floodlamps should be installed on the sides to prevent glare on the swimmers.
- To avoid the need to empty the pool to change the lamp, we recommend that the floodlamp be installed in areas which are accessible from the upper edge of the pool.

Prior to installation verify that the gland seal has been fully tightened.

4. ASSEMBLY:

Quick coupling LumiPlus Mini light

This light is manufactured for installation in guiding tube.

1. Install the wall conduit in the concrete wall, at a distance of 400-700 mm. below the water level (Fig. 1).
2. The wall conduit must be extended with a cable conduit the length of which remains above the maximum level of the swimming pool or spa (Fig. 5).

3. Feed the light cable through the conduit (Fig. 6). Leave enough length of cable in order to be able to remove the floodlamp to the border of the swimming pool (Fig. 2).
4. Then fit the light itself, pushing it into place (Fig. 7).

LumiPlus Mini light for SPAs

This light is manufactured for installation in SPAs and metal or polyester bath-tubs. It does not require a niche or guiding tube for its installation.

1. The light should be installed at approximately 400 mm below the water-level of the SPAs and in a place where it cannot easily be covered by the body of a person. Install it preferably in the wall of the steps at the entrance of the SPAs (Fig.1).
2. With the use of a drill make a round hole a diameter of 60 mm in the wall of SPAs (Fig. 3).
3. Place the rubber gasket and the light inside the SPAs. Check that there is not dirt in the part of the projector that is with it in touch.
4. Place the nut of 2" on the back-part of the body of the SAPS. Fixing the nut to the body of the light (Fig. 4).

Take the precaution of leaving 1.5 m of cable wound on the body of the floodlamp in order to be able to remove the floodlamp to the edge of the pool in the event that handling is required (Fig. 2).

Spot LumiPlus Mini light

After the housing has been installed, then assemble the floodlamp.

Insert the cable in the cable duct. Then, tighten the nut on the cable duct. Take the precaution of leaving 1.5 m of cable wound on the body of the floodlamp (Fig. 6) in order to be able to remove the floodlamp to the edge of the pool in the event that handling is required (Fig. 8).

Insert the entire floodlamp assembly in the housing and secure it (Fig. 9).

5. MAINTENANCE:

This projector does not require any type of maintenance. If the projector is not working properly, please contact our customer attention department.

THIS PRODUCT DOES NOT CONTAIN ANY ELEMENTS THAT CAN BE HANDLED, DISMANTLED OR REPLACED BY THE USER. IT IS FORBIDDEN TO ACCESS INSIDE THE PRODUCT, OTHERWISE THE GUARANTEE OF THE PRODUCT WILL BECOME INVALID.

6. SAFETY WARNINGS:

- People in charge of assembly should be suitably qualified for this type of work.
- Avoid making contact with the electric voltage.
- Comply with the current standards regarding accident prevention.
- In this regard, the IEC 364-7-702 standards must be observed: **WIRING IN BUILDINGS SPECIAL WIRING SWIMMING POOLS**
- All maintenance operations should be performed with the projector disconnected from the Mains.

7. ASSEMBLY AND FUNCTIONING WARNINGS:

- It is not recommended the use of sealing putty in this product and, anyway, you should use only products specifically conceived to work with ABS, all those products of universal use remain excluded.
- The projector is designed **TO OPERATE ONLY WITH A SAFETY TRANSFORMER.**
- The manufacturer is not responsible in any circumstances for assembly, installation or start-up of any electric components which have been inserted or handled at locations other than its own premises.
- It is responsibility of the installer to ensure that no water gets inside the projector by means of the cables.
- This projector is not designed to work submerged in seawater.
- This projector is resistant to pool treatments described below, always that the concentration values do not exceed the following levels:

TYPE OF TREATMENT	CONCENTRATION IN WATER
Chlorine	2 g/l
Bromine	5 g/l
Salt electrolysis (Na Cl)	6 g/l

Attention : Please note that the Ph of pool water always must be between 7.2 and 7.6.

FRANÇAIS

IMPORTANT: le manuel d'instructions que vous avez entre les mains contient des informations de première importance sur les mesures de sécurité à adopter au moment de l'installation et de la mise en service. Il est par conséquent indispensable que l'installateur et l'utilisateur lisent attentivement les instructions avant de commencer le montage et la mise en marche.

Conservez ce manuel en vue de futures consultations sur le fonctionnement de cet appareil.

Pour optimiser le rendement du Projecteur LumiPlus Mini de LED's, il est recommandé de bien suivre les instructions qui vous sont données ci-dessous :

1. BIEN VÉRIFIER LE CONTENU DE L'EMBALLAGE :

Vous devez trouver à l'intérieur de la boîte les accessoires suivants :

PROJECTEUR LUMIPLUS MINI D'ACCOUPLLEMENT RAPIDE

Modèles : 52124, 52125, 52130, 52131, 52136, 52137, 52155 et 52156



- Ensemble projecteur
- Couvreclé enjoliveur
- Joint torique
- Manuel d'installation et d'entretien
- Manuel pour la connexion électrique

PROJECTEUR LUMIPLUS MINI SPOT (1)

Modèles : 52128, 52129, 52134, 52135, 52140, 52141, 52157 et 52158



- Ensemble projecteur
- Clef pour projecteur mini
- Manuel d'installation et d'entretien
- Manuel pour la connexion électrique

(1) Ces modèles de projecteurs besoin de la niche qui est disponible séparément

PROJECTEUR LUMIPLUS MINI POUR SPAS

Modèles : 52126, 52127, 52132, 52133, 52138, 52139, 52159 et 52160



- Ensemble projecteur
- Couvreclé enjoliveur
- Joint plat
- Écrou
- Manuel d'installation et d'entretien
- Manuel pour la connexion électrique

2. CARACTÉRISTIQUES GÉNÉRALES :

Ce projecteur s'agit d'un appareil électrique de classe III avec une tension de sécurité très basse.

Le projecteur est conforme au degré de protection IPX8 (résistance à la pénétration de la poussière, des corps solides et de l'humidité). Il a une profondeur d'immersion nominale de 2 m.

Ce projecteur est conforme aux normes internationales de sécurité des luminaires, en particulier à la norme EN 60598-2-18: LUMINAIRES 2ème PARTIE : CONDITIONS NÉCESSAIRES PARTICULIÈRES SECTION 18 LUMINAIRES POUR PISCINES ET APPLICATIONS SIMILAIRES.

3. INSTALLATION :

- Pour assurer un bon éclairage à une piscine, il est recommandé d'installer un projecteur de tous les 5 m² de surface d'eau. Dans les piscines particulièrement profondes, il faudra employer un projecteur de tous les 10 m³ de volume d'eau.
- Pour éviter d'être aveuglé par la lumière, il faut que l'orientation des projecteurs soit contraire à la direction de l'habitation ou de la vue habituelle de la piscine.
- Si l'éclairage est destiné à des piscines de compétition ou d'entraînement, les projecteurs devront être installés sur les bords pour éviter que les nageurs soient éblouis par la lumière.
- Pour éviter d'avoir à vider la piscine lorsqu'il faut remplacer la lampe, il est recommandé d'installer les projecteurs à des endroits facilement accessibles à partir du bord supérieur de la piscine.

Avant de procéder à l'installation, vérifier que le presse-étoupe est bien serré.

4. MONTAGE :

Projecteur LumiPlus Mini d'accouplement rapide

Ce projecteur est conçu pour être installé traversée.

1. Encastrer la traversée dans la paroi en béton 400-700 mm au-dessous du niveau de l'eau (Fig. 1).

2. Le conduit de la traversée doit se prolonger par un tube dont la sortie sera située au-dessus du niveau maximum de la piscine ou du spa (Fig. 5).

3. Introduire le câble du projecteur à l'intérieur de la traversée (Fig. 6). Laissez assez longueur de câble pour pouvoir enlever le projecteur jusqu'au bord de la piscine (Fig. 2).
4. Introduire ensuite le projecteur en exerçant une pression pour le placer dans sa position (Fig. 7).

Projecteur LumiPlus Mini pour SPAs

Ce projecteur est conçu pour être installé dans des SPAs et dans des baignoires en polyester ou en tôle. Son installation ne nécessite aucun logement ni traversée.

1. Le projecteur devra être placé 400 mm environ au-dessous du niveau d'eau du SPA, à un endroit où il sera difficilement couvert par le corps d'une personne. On le placera de préférence sur la paroi des marches d'accès au SPA (Fig. 1).
2. A l'aide d'une fraise, réaliser un trou circulaire de 60 mm de diamètre dans la paroi du SPA (Fig. 3).
3. Introduire le joint en caoutchouc et le projecteur par l'intérieur du SPA. Vérifiez qu'il n'y a pas de saleté dans la partie du projecteur qui est en contact avec cela.
4. Placer l'écrou de 2" gaz par la partie postérieure du vase du SPA, et visser l'écrou sur le corps du projecteur (Fig. 4).

Il faut garder 1,5 m de câble enroulé sur le corps du projecteur pour pouvoir ramener le projecteur jusqu'au bord de la piscine en cas de manipulation (Fig. 2).

Projecteur LumiPlus Mini Spot

Une fois la niche installée et, on peut commencer le montage du projecteur.

Introduire le câble dans le passe-câble et aussitôt bien serrer l'écrou passe-câble. Il faut garder 1,5 m de câble enroulé sur le corps du projecteur (Fig. 6) pour pouvoir ramener le projecteur jusqu'au bord de la piscine en cas de manipulation (Fig.8).

Introduire tout l'ensemble du projecteur dans la niche et le fixer (Fig. 9).

5. ENTRETIEN :

Ce projecteur ne demande aucun type d'entretien. Si vous constatez que le projecteur ne fonctionne pas correctement, veuillez vous mettre en rapport avec notre Service au client.

LE PRODUIT NE CONTIENT PAS D'ÉLÉMENTS MANIPULABLES, DÉMONTABLES OU REMPLAÇABLES PAR L'UTILISATEUR ; IL EST INTERDIT D'ACCÉDER À L'INTÉRIEUR DU PRODUIT, SOUS PEINE D'EN PERDRE LA GARANTIE.

6. AVERTISSEMENTS CONCERNANT LA SÉCURITÉ :

- Les personnes qui se chargent du montage doivent posséder la qualification requise pour ce genre de travail.
- Il faut éviter tout contact avec la tension électrique.
- Il faut respecter les normes de prévention des accidents en vigueur.
- Pour ce faire, il faut en particulier respecter les normes IEC 364-7-702 : INSTALLATIONS ÉLECTRIQUES DANS L'INTÉRIEUR DES BÂTIMENTS. INSTALLATIONS SPÉCIALES. PISCINES.
- Il faut débrancher le projecteur du réseau pour effectuer toute opération d'entretien.

7. ASSEMBLY AND FUNCTIONING WARNINGS :

- Il est non recommandé l'utilisation de mastic de scellage dans ce produit et, de toute façon, vous devriez utiliser seulement des produits précisément conçus pour travailler avec ABS, tous ces produits de l'utilisation universelle restent exclu.
- Le projecteur est conçu **POUR FONCTIONNER UNIQUEMENT AVEC UN TRANSFORMATEUR DE SÉCURITÉ.**
- Le fabricant n'est aucunement responsable du montage, de l'installation ou de la mise en marche suite à toute manipulation ou rajout de composants électriques qui ne se seraient pas produits chez lui.
- Il est de la responsabilité de l'installateur de s'assurer que l'eau ne pénètre pas à l'intérieur du projecteur au moyen des câbles.
- Ce projecteur n'est pas conçu pour fonctionner immergé dans l'eau de mer.
- Le projecteur résiste les traitements de piscine décrites ci-dessous, à condition que les valeurs de concentration ne dépassent pas les niveaux suivants:

TYPE DE TRAITEMENT	CONCENTRATION DANS L'EAU
Chlore	2 g/l
Brome	5 g/l
Électrolyse saline (Na Cl)	6 g/l

Attention : Noter que le Ph de l'eau de la piscine toujours doit être comprise entre 7,2 et 7,6.

IMPORTANTE: El manual de instrucciones que usted tiene en sus manos, contiene información fundamental acerca de las medidas de seguridad a adoptar a la hora de la instalación y la puesta en servicio. Por ello, es imprescindible que tanto el instalador como el usuario lean las instrucciones antes de pasar al montaje y la puesta en marcha. Conserve este manual para futuras consultas acerca del funcionamiento de este aparato.

Para conseguir un óptimo rendimiento del Proyector LumiPlus Mini de LEDs, es conveniente observar las instrucciones que se indican a continuación:

1. COMPRUEBE EL CONTENIDO DEL EMBALAJE:

En el interior de la caja encontrará los siguientes accesorios:

PROYECTOR LUMIPLUS MINI DE ACOPLÉ RÁPIDO

Modelos : 52124, 52125, 52130, 52131, 52136, 52137, 52155 y 52156



- Conjunto proyector
- Embellecedor
- Junta tórica
- Manual de instalación y mantenimiento
- Manual para la conexión eléctrica

PROYECTOR LUMIPLUS MINI PUNTO DE LUZ (1)

Modelos : 52128, 52129, 52134, 52135, 52140, 52141, 52157 y 52158



- Conjunto proyector
- Llave para proyector mini
- Manual de instalación y mantenimiento
- Manual para la conexión eléctrica

(1) estos modelos de proyectores precisan del nicho que se suministra aparte

PROYECTOR LUMIPLUS MINI PARA SPAS

Modelos : 52126, 52127, 52132, 52133, 52138, 52139, 52159 y 52160



- Conjunto proyector
- Embellecedor
- Junta plana
- Tuerca
- Manual de instalación y mantenimiento
- Manual para la conexión eléctrica

2. CARACTERÍSTICAS GENERALES:

Este proyector se trata de un aparato eléctrico de clase III con una muy baja tensión de seguridad.

El proyector cumple con el grado de protección IPX8 (resistencia a la penetración de polvo, a los cuerpos sólidos y a la humedad) con una profundidad de inmersión nominal de 2 m.

Este proyector cumple con las normas internacionales de seguridad de luminarias, en especial la norma EN 60598-2-18: LUMINARIAS PARTE 2: REQUERIMIENTOS PARTICULARES SECCIÓN 18 LUMINARIAS PARA PISCINAS Y APLICACIONES SIMILARES.

3. INSTALACIÓN:

- Para iluminar claramente una piscina se recomienda instalar un proyector de cada 5 m² de superficie de agua. En piscinas especialmente profundas, será necesario un proyector de cada 10 m³ de volumen de agua.
- A fin de evitar deslumbramientos, los proyectores deben instalarse orientados en sentido contrario de la vivienda o vista habitual de la piscina.
- En caso de utilizar iluminación en piscinas de competición o entrenamiento, los proyectores deberán instalarse en los laterales para evitar el deslumbramiento de los nadadores.
- Para evitar el vaciado de la piscina en caso de recambio de la lámpara se recomienda la instalación del proyector en lugares accesibles desde el borde superior de la piscina.

Antes de instalar comprobar que el prensaestopas esté bien apretado.

4. MONTAJE:

Proyector LumiPlus Mini de acople rápido

Este proyector está concebido para instalarse con pasamuros.

1. Empotrar en la pared de hormigón el pasamuros a una distancia de 400-700 mm por debajo del nivel del agua (Fig. 1).
2. La conducción del pasamuros debe prolongarse con un tubo cuya salida esté por encima del nivel máximo de la piscina o SPA (Fig. 5).

3. Introducir el cable del proyector a través del pasamuros (Fig. 6). Dejar suficiente cable para poder extraer el proyector hasta la parte superior de la piscina (Fig. 2).
4. A continuación introducir el proyector presionando hasta colocarlo en su posición definitiva (Fig. 7).

Proyector LumiPlus Mini para SPAs

Este proyector está concebido para instalarse en SPAs, piscinas o bañeras de poliéster o chapa. No requiere de nicho o pasamuros para su fijación.

1. El proyector se debe colocar aproximadamente a unos 400 mm por debajo del nivel del agua del SPA y en un lugar donde no sea fácilmente tapado por el cuerpo de una persona. Colocarlo preferentemente en la pared de los peldaños de entrada del SPA (Fig. 1).
2. Ayudándose de una broca de vaso, realizar un agujero circular de 60 mm de diámetro en la pared (Fig. 3).
3. Introducir la junta de goma y el proyector por el interior del SPA. Comprobar que no haya suciedad en la junta o en la parte del proyector que está en contacto con ella.
4. Colocar la tuerca 2" GAS por la parte posterior del vaso del SPA, roscando la tuerca al cuerpo del proyector (Fig. 4).

Se debe tener la precaución de dejar 1,5 m de cable enrollado en el cuerpo del proyector para poder extraer el proyector hasta el borde de la piscina en caso de manipulación (Fig. 2).

Proyector LumiPlus Mini punto de luz

Una vez instalado el nicho puede proceder al montaje del proyector.

Introducir el cable en el pasacable para acto seguido apretar la tuerca pasacable. Se debe tener la precaución de dejar 1,5m de cable enrollado en el cuerpo del proyector (nº 6) para poder extraer el proyector hasta el borde de la piscina en caso de manipulación (Fig. 8).

Introducir todo el conjunto del proyector en el nicho y fijarlo (Fig. 9).

5. MANTENIMIENTO:

Este proyector no necesita de ningún tipo de mantenimiento, si detectan que la lámpara no funciona correctamente por favor pónganse con nuestro departamento de atención al cliente.

EL PRODUCTO NO CONTIENE ELEMENTOS MANIPULABLES, DESMONTABLES O SUBSTITUIBLES POR EL USUARIO, ESTÁ PROHIBIDO ACCEDER AL INTERIOR DEL PRODUCTO, SE PERDERÍA LA GARANTÍA DEL PRODUCTO.

6. ADVERTENCIAS DE SEGURIDAD:

- Las personas que se encarguen del montaje deben poseer la calificación requerida para este tipo de trabajos.
- Se debe evitar entrar en contacto con la tensión eléctrica.
- Se deben respetar las normas vigentes para la prevención de accidentes.
- A tal respecto, se deben cumplir las normas IEC 364-7-702: **INSTALACIONES ELÉCTRICAS EN EDIFICIOS. INSTALACIONES ESPECIALES. PISCINAS.**
- Cualquier operación de mantenimiento debe realizarse con el proyector desconectado de la red.

7. ADVERTENCIAS DE MONTAJE Y FUNCIONAMIENTO:

- No se recomienda el uso de masillas selladoras en este producto y en cualquier caso utilizar únicamente productos específicamente concebidos para trabajar con ABS, quedando excluidos todos aquellos productos de uso universal.
- El proyector está diseñado **PARA FUNCIONAR ÚNICAMENTE CON UN TRANSFORMADOR DE SEGURIDAD.**
- El fabricante en ningún caso se responsabiliza del montaje, instalación o puesta en funcionamiento de cualquier manipulación o incorporación de componentes eléctricos que no se hayan llevado a cabo en sus instalaciones.
- Es responsabilidad del instalador asegurar que no entre agua en el interior del proyector a través de los cables.
- Este proyector no está diseñado para trabajar sumergido en agua de mar.
- El proyector resiste los tratamientos de piscina descritos seguidamente, siempre que los valores de concentración no superen los siguientes niveles:

TIPO DE TRATAMIENTO	CONCENTRACIÓN EN EL AGUA
Cloro	2 g/l
Bromo	5 g/l
Electrólisis de sal (Na Cl)	6 g/l

Atención : el Ph del agua de la piscina siempre debe estar entre 7,2 y 7,6.

IMPORTANTE: Il manuale d'istruzioni in suo possesso contiene informazioni fondamentali sulle misure di sicurezza da adottare per l'installazione e la messa in servizio. Per ciò è imprescindibile che sia l'installatore che l'utente leggano le istruzioni prima di iniziare il montaggio e la messa in servizio.

Conservi questo manuale per poter consultare in futuro in merito al funzionamento di questo apparecchio.

Per ottenere un ottimo rendimento dello Proiettore LumiPlus Mini di LED's, è conveniente fare attenzione alle seguenti istruzioni:

1. VERIFICARE IL CONTENUTO DELL'IMBALLAGGIO:

Nella cassa troverà i seguenti accessori:

PROIETTORE LUMIPLUS MINI PER ACCOPPIAMENTO RAPIDO

Modelli : 52124, 52125, 52130, 52131, 52136, 52137, 52155 e 52156



- Gruppo proiettore
- Coperchia ornamentale
- Guarnizione torica
- Manuale di installazione e manutenzione
- Manuale per la connessione elettrica

PROIETTORE LUMIPLUS MINI SPOT (1)

Modelli : 52128, 52129, 52134, 52135, 52140, 52141, 52157 e 52158



- Gruppo proiettore
- Chiave per proiettore mini
- Manuale di installazione e manutenzione
- Manuale per la connessione elettrica

(1) Questi modelli di proiettori ha bisogno della nicchia che è disponibile separatamente

PROIETTORE LUMIPLUS MINI PER SPAS

Modelli : 52126, 52127, 52132, 52133, 52138, 52139, 52159 e 52160



- Gruppo proiettore
- Coperchia ornamentale
- Guarnizione piatta
- Dado
- Manuale di installazione e manutenzione
- Manuale per la connessione elettrica

2. CARATTERISTICHE GENERALI:

Questo proiettore si tratta di un apparecchio elettrico di classe III con una bassissima tensione di sicurezza.

Il proiettore compie con il grado di protezione IPX8 (resistenza alla penetrazione della polvere, ai corpi solidi e all'umidità) con una profondità d'immersione nominale di 2m.

Questo proiettore segue le norme internazionali di sicurezza d'illuminazione, specialmente la norma EN 60598-2-18: ILLUMINAZIONE PARTE 2: PRESCRIZIONI PARTICOLARI SEZIONE 18 ILLUMINAZIONE PER PISCINE E APPLICAZIONI SIMILARI.

3. INSTALLAZIONE:

- Per ben illuminare una piscina, si raccomanda d'installare un proiettore da per ogni 5 m² di superficie d'acqua. Nelle piscine particolarmente profonde, sarà necessario un proiettore da ogni 10 m³ di volume d'acqua.
- Per evitare abbagliamenti, i proiettori dovranno essere installati orientati nel senso contrario della casa o della vista abituale della piscina.
- Nel caso si usi l'illuminazione in piscine di competizione o allenamento, i proiettori dovranno essere installati lateralmente per evitare l'abbagliamento dei nuotatori.
- Per evitare di dover vuotare la piscina per poter cambiare la lampada, è raccomandato d'installare il proiettore in luoghi accessibili dal bordo superiore della piscina.

Prima d'installare, verificare che il premistoppa sia stretto bene.

4. MONTAGGIO:

Faro LumiPlus Mini per accoppiamento rapido

Questo faro è concepito per essere installato in piscine e SPA di calcestruzzo.

1. Incassare nella parete di calcestruzzo il passante a muro a una distanza di 400-700 mm. Al disotto del livello dell'acqua (Fig. 1).

2. La condotta del passamuro deve essere prolungata con un tubo la cui uscita risulti al disopra del livello massimo della piscina o SPA (Fig. 5).
3. Introdurre il cavo del faro attraverso il passante a muro (Fig. 6). Lasci abbastanza lunghezza di cavo per poter estrarre il proiettore fino al bordo della piscina (Fig. 2).
4. A continuazione introdurre il faro esercitando una pressione fino a collocarlo nella sua posizione definitiva (Fig. 7).

Faro LumiPlus Mini per SPAs

Questo faro è concepito per essere installato in SPA e vasche in poliestere o lamiera. Non richiede nicchia o passante a muro per la sua installazione.

1. Il faro deve essere collocato approssimativamente a 400 mm sotto il livello dell'acqua del SPA e in un punto in cui non possa venire facilmente coperto dal corpo del bagnante. Installatelo preferibilmente nella parete in cui si trovano i gradini di accesso del SPA (Fig 1).
2. Con l'ausilio di un trapano, realizzate un foro circolare de 60 mm di diametro nella parete del SPA (Fig. 3).
3. Introdurre la guarnizione di gomma ed il faro dall'interno del SPA. Controlli che non c'è lo sporco nella parte del proiettore che è in contatto con ciò.
4. Collocare il dado di 2" GAS nella parte posteriore della vasca del SPA, avvitando il dado al corpo del faro (Fig. 4).

Si deve avere la precauzione di lasciare 1,5 m di cavo arrotolato nel corpo del proiettore per poter estrarre il proiettore fino al bordo della piscina in caso di manipolazione (Fig. 2).

Faro LumiPlus Mini Spot

Una volta installata la nicchia, si può procedere al montaggio del proiettore.

Introdurre il cavo nel passacavo e subito dopo stringere il dado passacavo. Si deve avere la precauzione di lasciare 1,5 m di cavo arrotolato nel corpo del proiettore (Fig. 6) per poter estrarre il proiettore fino al bordo della piscina in caso di manipolazione (Fig. 8).

Introdurre tutto l'insieme del proiettore nella nicchia e fissarlo (Fig. 9).

5. MANUTENZIONE:

Questo proiettore non necessita di alcun genere di manutenzione; se si rileva che il proiettore non funziona in maniera corretta, per favore rivolgetevi al nostro reparto per il consumatore.

IL PRODOTTO NON CONTIENE ELEMENTI MANIPOLABILI, SMONTABILI O SOSTITUIBILI DA PARTE DELL'UTENTE; È PROIBITO ACCEDERE ALL'INTERNO DEL PRODOTTO, SI PERDEREBBE LA GARANZIA DEL PRODOTTO.

6. AVVERTIMENTO DI SICUREZZA

- Il personale incaricato del montaggio deve essere in possesso della necessaria qualifica per la realizzazione di questi lavori.
- Si deve evitare di entrare in contatto con la tensione elettrica.
- Si devono rispettare le norme vigenti per la prevenzione d'incidenti.
- A tal proposito, si devono rispettare le norme IEC 364-7-702: **INSTALLAZIONI ELETTRICHE IN EDIFICI. INSTALLAZIONI SPECIALI. PISCINE.**
- Qualsiasi operazione di manutenzione deve essere realizzata con il proiettore disinserito dalla corrente elettrica.

7. AVVERTIMENTO DI MONTAGGIO E FUNZIONAMENTO

- Esso è non raccomandato l'uso di mastice di sigillatura in questo prodotto e, comunque, Lei dovrebbe usare solamente prodotti concepiti specificamente per lavorare con ABS, tutti quei prodotti dell'uso universale rimangono escluso.
- Il proiettore è concepito **PER FUNZIONARE UNICAMENTE CON UN TRASFORMATORE DI SICUREZZA.**
- Il fabbricante rifiuta qualsiasi responsabilità per il montaggio, l'installazione o la messa in funzione di componenti elettrici che sono stati manipolati o introdotti al di fuori dei suoi stabilimenti.
- E' responsabilità dell'installatore di garantire che l'acqua non penetra all'interno del proiettore mediante i cavi.
- Questo proiettore non è progettato per lavorare immersi in acqua di mare.
- Il proiettore è resistente a li trattamenti di piscina descritte di seguito, a condizione que i valori di concentrazione non deve superare i seguenti:

TIPO DE TRATTAMENTO	CONCENTRAZIONE IN ACQUA
Cloro	2 g/l
Bromo	5 g/l
Elettrolisi di sal (Na Cl)	6 g/l

Attenzione : Notare che il Ph dell'acqua della piscina deve sempre estare compresa tra 7,2 e 7,6.

WICHTIG: Das Handbuch mit den Betriebsanleitungen, das Sie in Händen halten, enthält wichtige Information über die anzuwendenden Sicherheitsmaßnahmen für die Installation und Inbetriebnahme. Es ist daher unerlässlich, daß die Anweisungen vom Installateur und vom Benutzer vor der Montage und Inbetriebnahme aufmerksam durchgelesen werden.

Bewahren Sie dieses Handbuch auf, falls Sie zu einem späteren Zeitpunkt Informationen über die Funktion dieses Apparates nachschlagen möchten.

Um die beste Leistung des LumiPlus Mini-scheinwerfer, zu erzielen, empfiehlt es sich, die nachfolgenden Anweisungen zu befolgen:

1. ÜBERPRÜFEN SIE DEN INHALT DES PACKSTÜCKES:

Im Inneren des Kartons befindet sich folgendes Zubehör:

LUMIPLUS MINI-SCHEINWERFER MIT SCHNELLVERSCHLUSS

Modelle : 52124, 52125, 52130, 52131, 52136, 52137, 52155 und 52156



- Gruppe Mini-scheinwerfer
- Verschönerungsdeckel
- Rundringdichtung
- Einbau- und Betriebsanleitung
- Handbuch für die Elektrische Zusammenhang

LUMIPLUS MINI-SCHEINWERFER PUNKT-LICHT (1)

Modelle : 52128, 52129, 52134, 52135, 52140, 52141, 52157 und 52158



- Gruppe Mini-scheinwerfer
- Schlüssel für Mini-scheinwerfer
- Einbau- und Betriebsanleitung
- Handbuch für die Elektrische Zusammenhang

(1) Diese Modelle der Projektoren müssen die Nische, die separat erhältlich ist

LUMIPLUS MINI-SCHEINWERFER FÜR SPAS

Modelle : 52126, 52127, 52132, 52133, 52138, 52139, 52159 und 52160



- Gruppe Mini-scheinwerfer
- Verschönerungsdeckel
- Flache Dichtung
- Schraube
- Einbau- und Betriebsanleitung
- Handbuch für die Elektrische Zusammenhang

2. ALLGEMEINE CHARAKTERISTIKEN:

Dieser Strahler ist um Elektrogerät der Schutzklasse III mit sehr niedriger Sicherheitsspannung.

Der Strahler erfüllt den Schutzgrad IPX8 (Widerstand gegen das Eindringen von Staub, festen Teilen und Feuchtigkeit) bei einer nominellen Tauchtiefe von 2 m.

Dieser Strahler erfüllt die internationalen Sicherheitsnormen für Leuchtkörper und insbesondere die Norm EN 60598-2-18: LEUCHTKÖRPER TEIL 2: BESONDERE ANFORDERUNGEN ABTEILUNG 18 LEUCHTKÖRPER FÜR SWIMMINGPOOLS UND ÄHNLICHE ANWENDUNGEN.

3. INSTALLATION:

- Um einen Swimmingpool hell zu erleuchten, empfiehlt sich die Installation von einem Strahler alle 5 m² Wasseroberfläche. Bei besonders tiefen Swimmingpools wird ein Strahler für jeweils 10 m³ Wasservolumen benötigt.
- Um ein Blenden zu vermeiden, müssen die Strahler so eingebaut werden, daß sie in Gegenrichtung der Wohnung oder dem üblichen Blickfeld zum Swimmingpool strahlen.
- Bei Verwendung einer Beleuchtung für Wettkampfschwimmingpools oder Pools zum Trainieren müssen die Strahler seitlich angebracht werden, um ein Blenden der Schwimmer zu vermeiden.
- Um zu vermeiden, daß für ein Auswechseln der Glühbirne das Wasser aus dem Pool ausgelassen werden muß, empfiehlt es sich, den Strahler an einem vom oberen Rand des Swimmingpools leicht zugänglichen Platz zu installieren.

Vor der Installation ist zu prüfen, ob die Stopfbüchse dicht ist.

4. MONTAGE:

LumiPlus Mini-scheinwerfer mit schnellverschluss

Dieser Scheinwerfer wurde entwickelt, um diesen in Betonbecken und -whirlpools einzubauen.

1. Die Wanddurchführung in die Betonwand 400-700 mm- unterhalb der Wasseroberfläche einbauen (Fig. 1).
2. Die Wanddurchführung muss mit einem Rohr so verlängert werden, dass sich das Ende oberhalb des höchsten Niveaus des Beckens oder Whirlpools befindet (Fig. 5).
3. Das Kabel des Scheinwerfer durch die Wanddurchführung durchstecken (Fig. 6). Hinterlassen Sie genug Länge von Kabel der Grenze des Schwimmpools, zu können um das floodlamp herausziehen (Fig. 2).

4. Danach den Scheinwerfer einsetzen und durch Druck in seine endgültige Position bringen (Fig. 7).

LumiPlus Mini-scheinwerfer für SPAs

Dieser Scheinwerfer wurde entwickelt, um diesen in Whirlpools und Polyester- oder Blechwannen zu installieren. Wanddurchführungen oder Einbausätze sind nicht erforderlich.

1. Der Scheinwerfer muss ca. 400 mm unterhalb der Wasseroberfläche des Whirlpools eingebaut werden, an einem Ort, wo er nicht so leicht durch den Körper verdeckt werden kann. Es empfiehlt sich diesen in der Wand mit den Eingangsstufen des Whirlpools einzubauen (Fig. 1).
2. Mit Hilfe einer Fräse ein rundes Loch mit 600 mm D. in die Wand des Whirlpools bohren (Fig. 3).
3. Die Gummidichtung und den Scheinwerfer vom innern des Whirlpoolbeckens einsetzen. Überprüfen Sie, dass es nicht Schmutz im Teil des Projektors gibt, der damit in Verbindung ist.
4. Die Mutter mit 2" GAS im Inneren des Whirlpoolbeckens anbringen und dabei die Mutter mit dem Scheinwerferkörper verschrauben (Fig 4).

Es ist darauf zu achten, daß 1,5 m aufgewickeltes Kabel im Strahlerkörper zurückbleibt, um den Strahler später für eine Wartung oder Auswechseln der Lampe bis zum Rand des Pools herausziehen zu können (Fig. 2).

LumiPlus Mini-scheinwerfer Punkt-Licht

Nachdem die Nische installiert ist, kann die Montage des Strahlers vorgenommen werden.

Das Kabel wird in die Kabelführung eingeschoben und danach sofort die entsprechende Schraube fest angezogen. Es ist darauf zu achten, daß 1,5 m aufgewickeltes Kabel im Strahlerkörper zurückbleibt (Fig. 6), um den Strahler später für eine Wartung oder Auswechseln der Lampe bis zum Rand des Pools herausziehen zu können.

Der gesamte Strahler wird in die Nische eingeführt und mit einer Rechtsdrehung aufgesteckt (Fig. 8).

Um zu garantieren, daß sich der Strahler in der Nische nicht bewegen kann (Fig. 9).

5. INSTANDHALTUNG:

An diesem Projektor muss keinerlei Instandhaltung durchgeführt werden. Wenn Sie feststellen, dass er nicht korrekt funktioniert, wenden Sie sich bitte an unsere Kundendienstabteilung.

DAS PRODUKT ENTHÄLT KEINE ELEMENTE, AN DENEN DER BENUTZER EINGRIFFE VORNEHMEN MUSS ODER DIE VOM BENUTZER ABMONTIERT ODER AUSGETAUSCHT WERDEN KÖNNEN. FALLS EINGRIFFE IM INNEREN DES PRODUKTES VORGENOMMEN WERDEN, ERLÖSCHT DIE GARANTIE

6. SICHERHEITSVORSCHRIFTEN:

- Die Personen, die die Montage durchführen, müssen eine entsprechende Qualifikation für diese Art von Arbeiten besitzen.
- Der Kontakt mit der Elektrospannung muß vermieden werden.
- Die für die Vermeidung von Unfällen gültigen Normen müssen beachtet werden.
- Hierzu müssen die Normen IEC 364-7-702: ELEKTROINSTALLATIONEN IN GEBAUDEN. SPEZIALINSTALLATIONEN. SWIMMINGPOOLS angewendet werden.
- Für jegliche Instandhaltungsmaßnahme muss der Projektor vom Netz getrennt werden.

7. MONTAGE- UND FUNKTIONIEREN-WARNUNGEN:

- Es ist die Verwendung von Dichtungskitt in diesem Produkt nicht empfohlen und jedenfalls sollten Sie nur Produkte benutzen, speziell ausgedacht, um mit ABS zu arbeiten, bleiben all jene Produkte universaler Verwendung ausgeschlossen.
- Der Projektor wird konstruiert, um NUR MIT EINEM SICHERHEITS-TRANSFORMATOR BENUTZT ZU WERDEN.
- Der Hersteller übernimmt keinerlei Verantwortung für die Montage, Installation oder Inbetriebnahme, sofern irgendeine Art Handhabung oder Einbau von Elektrokomponenten nicht in seinem Betrieb durchgeführt worden sind.
- Es ist Verantwortung der Installationsperson, sicherzustellen, dass kein Wasser im Projektor gelangt mittels der Kabel.
- Dieser Projektor wird nicht konstruiert um zu arbeiten in Salzwasser untergetaucht.
- Dieser Projektor ist beständig zu den unten beschriebenen Poolbehandlungen, immer die das Konzentrationswerte die folgenden Niveaus nicht überschreiten:

VERARBEITUNGS-TYP	KONZENTRATION IN WASSER
Chlor	2 g/l
Brom	5 g/l
Salinen-Elektrolysen (Na Cl)	6 g/l

Achtung: Nehmen Sie bitte zur Kenntnis, dass die Ph von Poolwasser immer zwischen 7.2 und 7.6 sein müssen

PORTUGUÊS

IMPORTANTE: O manual de instruções que você tem nas mãos contém informação fundamental sobre as medidas de segurança a tomar ao realizar a instalação e a colocação em funcionamento. Por isso, é imprescindível que tanto o instalador como o utilizador leiam as instruções antes de realizar a montagem e a colocação em funcionamento.

Guarde este manual para futuras consultas sobre o funcionamento deste aparelho.

Para conseguir um ótimo rendimento do Projetor LumiPlus Mini, é conveniente observar as instruções que se indicam abaixo:

1. VERIFIQUE O CONTEÚDO DA EMBALAGEM:

No interior da caixa encontrará os seguintes acessórios:

PROJETOR LUMIPLUS MINI DE INSTALAÇÃO RÁPIDA

Modelos : 52124, 52125, 52130, 52131, 52136, 52137, 52155 e 52156



- Conjunto projetor
- Tampa decorativa
- Junta tórica
- Manual de instruções e manutenção
- Manual para a ligação elétrica

PROJETOR LUMIPLUS MINI PUNTO DE LUZ (1)

Modelos : 52128, 52129, 52134, 52135, 52140, 52141, 52157 e 52158



- Conjunto projetor
- Chave para projetor Mini
- Manual de instruções e manutenção
- Manual para a ligação elétrica

(1) Estes modelos de projetores a necessidade de nicho que está disponível separadamente

PROJETOR LUMIPLUS MINI PARA SPAS

Modelos : 52126, 52127, 52132, 52133, 52138, 52139, 52159 e 52160



- Conjunto projetor
- Tampa decorativa
- Junta plana
- Porca
- Manual de instruções e manutenção
- Manual para a ligação elétrica

2. CARACTERÍSTICAS GERAIS:

Este projetor si trata de um aparelho elétrico da classe III com uma tensão de segurança muito baixa.

O projetor cumpre o grau de proteção IPX8 (resistência à penetração de pó, aos corpos sólidos e à umidade) com uma profundidade de imersão nominal de 2 m.

Este projetor cumpre as normas internacionais de segurança de aparelhos de iluminação, em especial a norma EN 60598-2-18: APARELHOS DE ILUMINAÇÃO PARTE 2: REQUISITOS ESPECIAIS SECÇÃO 18 APARELHOS DE ILUMINAÇÃO PARA PISCINAS E APLICAÇÕES SIMILARES.

3. INSTALAÇÃO:

- Para iluminar claramente uma piscina recomenda-se a instalação de um projetor de a cada 5 m² de superfície de água. Em piscinas especialmente profundas, será necessário um projetor de a cada 10 m³ de volume de água.
- A fim de evitar deslumbramentos, os projetores devem ser instalados orientados em sentido contrário à vivenda ou vista habitual da piscina.
- Em caso de utilizar iluminação em piscinas de competição ou de treinamento, os projetores deverão ser instalados nas laterais para evitar o deslumbramento dos nadadores.
- Para evitar o esvaziamento da piscina em caso de substituição da lâmpada, recomenda-se a instalação do projetor em lugares acessíveis da borda superior da piscina.

Antes de instalar comprovar que o prensa-estopas esteja bem apertado.

4. MONTAGEM:

Projektor LumiPlus Mini de instalação rápida

Este projetor está concebido para instalação ou passamuros.

1. Fixar na parede de cimento os passamuros a uma distância de 400-700 mm abaixo do nível de água (Fig. 1).
2. A condução dos passamuros deve prolongar-se com um tubo cuja saída esteja acima do nível máximo da piscina ou SPA (Fig. 5).
3. Introduzir o cabo do projetor através dos passamuros (Fig. 6). Deixando suficiente longitude de cabo para poder extrair o projetor até à borda da piscina (Fig. 2).
4. De seguida introduzir o projetor, pressionando até coloca-lo na sua posição definitiva (Fig. 7).

Projektor LumiPlus Mini para SPAs

Este projetor está concebido para instalação em SPAs e banheiras de poliéster ou chapa. Não requer o nicho ou passamuros para a sua fixação.

1. O projetor coloca-se a 400 mm abaixo do nível de água do SPAS e numa zona onde não seja facilmente tapado por um corpo de uma pessoa. Coloca-lo de preferência na parede dos degraus de entrada dos SPAS (Fig. 1).
2. Com a ajuda de uma broca, fazer um furo circular de 60 mm de diâmetro na parede do SPAS (Fig. 3).
3. Introduzir a junta de borracha e o projetor pelo interior do SPAS. Verifique se não há sujeira na parte do projetor que está com ele em contacto.
4. Colocar a porca de 2" polegadas pela parte posterior do tanque do SPAS, roscando a porca ao corpo do projetor (Fig. 4).

Deve-se ter a precaução de deixar 1,5 m de cabo enrolado no corpo do projetor para poder extrair o projetor até à borda da piscina em caso de manipulação (Fig. 2).

Projetor LumiPlus Mini Punto de luz

Depois de instalar o nicho, poderá proceder à montagem do projetor.

Introduzir o cabo no passador de cabos e, seguidamente, apertar a porca do passador de cabos. Deve-se ter a precaução de deixar 1,5 m de cabo enrolado no corpo do projetor (n. 6) para poder extrair o projetor até à borda da piscina em caso de manipulação (Fig. 8).

Introduzir todo o conjunto do projetor no nicho e fixá-lo (Fig. 9).

5. MANUTENÇÃO:

Este projetor não necessita de nenhum tipo de manutenção. Se observar que o projetor não funciona corretamente, por favor, entre em contacto com o nosso departamento de apoio ao cliente.

ESTE PRODUTO NÃO CONTÉM ELEMENTOS MANIPULÁVEIS, DESMONTÁVEIS OU SUBSTITUÍVEIS PELO UTILIZADOR. É PROIBIDO ACEDER AO INTERIOR DO PRODUTO, JÁ QUE ANULARÁ A GARANTIA DO PRODUTO.

6. ADVERTÊNCIAS DE SEGURANÇA:

- As pessoas que efetuam da montagem devem ter a qualificação requerida para este tipo de trabalho.
- Dever-se-á evitar entrar em contacto com a tensão elétrica.
- As normas vigentes para a prevenção de acidentes devem ser respeitadas.
- A esse respeito, dever-se-ão cumprir as normas IEC 364-7-702: **INSTALAÇÕES ELÉTRICAS EM EDIFÍCIOS. INSTALAÇÕES ESPECIAIS. PISCINAS.**
- Qualquer operação de manutenção deve ser realizada com o projetor desligado da rede.

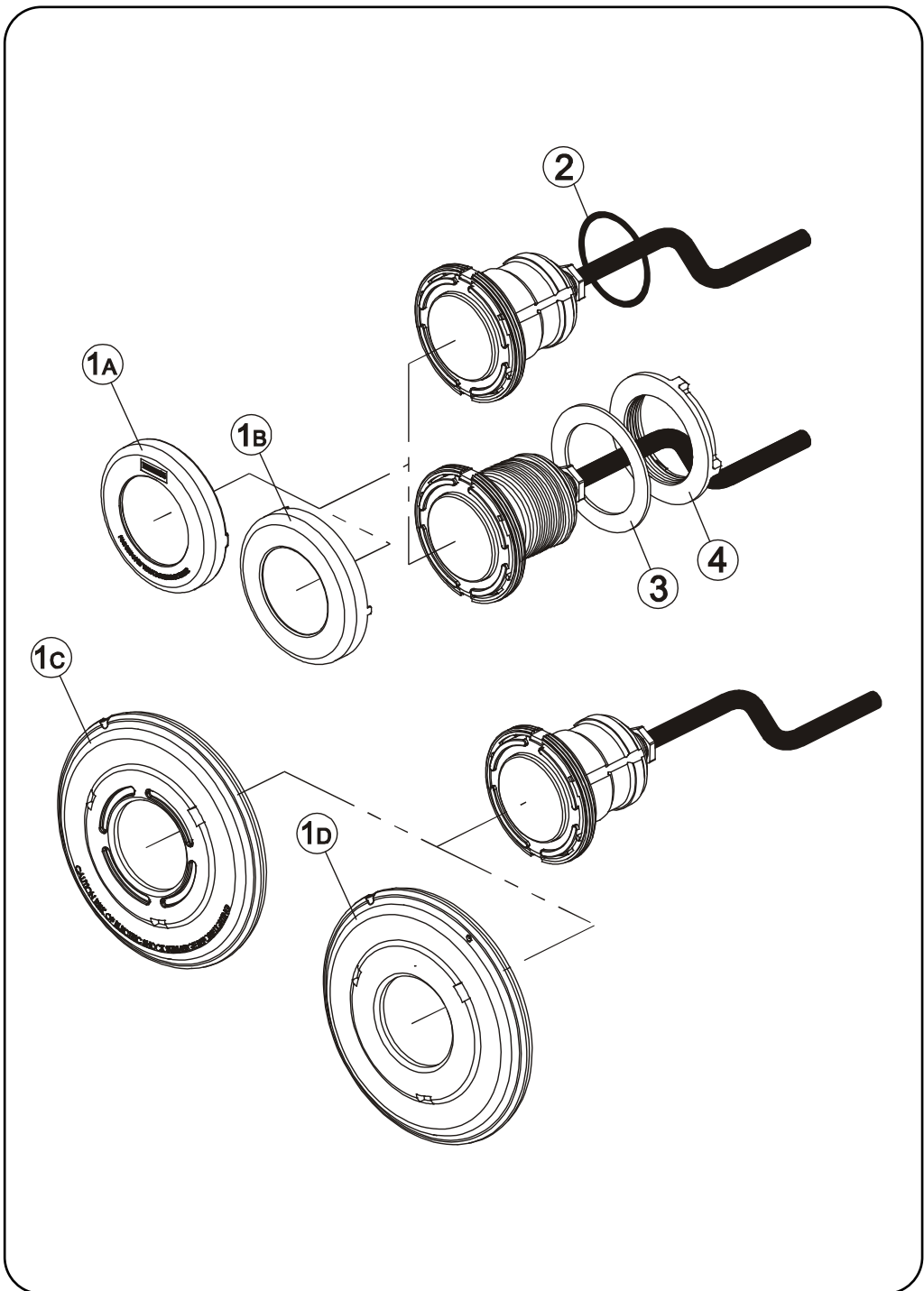
7. ADVERTÊNCIAS DE MONTAGEM E OPERAÇÃO:

- Não é recomendado o uso de massa de vedação deste produto e, mesmo assim, você deve usar apenas produtos especialmente concebidos para funcionar com ABS, todos os produtos de uso universal continuam a ser excluídos.
- O projetor foi concebido exclusivamente **PARA FUNCIONAR COM UM TRANSFORMADOR DE SEGURANÇA.**
- O fabricante não se responsabiliza em nenhum caso pela montagem, instalação ou colocação em funcionamento, por qualquer manipulação ou incorporação de componentes elétricos que não tenham sido realizadas nas suas instalações.
- É responsabilidade do instalador assegurar que não entre água no interior do projetor por meio de cabos.
- Este projetor não é projetado para funcionar submerso em água do mar.
- O projetor resiste os tratamentos de piscina descritos abaixo, sempre que os valores de concentração não ultrapassem os seguintes níveis:

TIPO DE TRATAMENTO	CONCENTRAÇÃO NA ÁGUA
Cloro	2 g/l
Bromo	5 g/l
Eletrólisis do sal (Na Cl)	6 g/l

Atenção : note que o Ph da água da piscina deve estar sempre entre 7,2 e 7,6.

- A alimentação deste tipo de luminárias deve ser realizada com transformadores de segurança, conforme a norma EN 61558 "Segurança de Transformadores, unidades de alimentação e análogos, parte 2-6: Regras particulares para transformadores de segurança para uso geral"
- A instalação do transformador deve obedecer ao especificado nas "Regras Técnicas de Instalações Elétricas de Baixa Tensão (Portaria n° 949-A/2006, de 11 de Setembro)", em particular no que respeita à sua parte 7 "Regras para Instalações e Locais Especiais".



ENGLISH

N	CODE	DESCRIPTION	52124	52130	52136	52155	52125	52131	52137	52156	52126	52132	52138	52157	52127	52133	52139	52158	52128	52134	52140	52159	52129	52135	52141	52160	QUANT
1A	08554R0005	Decorative cover	X								X																1
1B	33684R0100	Stainless decorative cover						X								X											1
1C	04582R0004	Decorative cover																	X								1
1D	33686R0100	Stainless decorative cover																						X			1
2	7230530030	O'ring	X				X																				1
3	04051R0003	Butt joint									X					X											1
4	04051R0001	Nut									X					X											1

FRANÇAIS

N°	CODE	DESCRIPTION	52124	52130	52136	52155	52125	52131	52137	52156	52126	52132	52138	52157	52127	52133	52139	52158	52128	52134	52140	52159	52129	52135	52141	52160	CANT
1A	08554R0005	Couvercle enjoliveur	X								X																1
1B	33684R0100	Couvercle enjoliveur inox.						X								X											1
1C	04582R0004	Couvercle enjoliveur																	X								1
1D	33686R0100	Couvercle enjoliveur inox.																						X			1
2	7230530030	Joint torique	X				X																				1
3	04051R0003	Joint plat									X					X											1
4	04051R0001	Écrou									X					X											1

ESPAÑOL

N°	CODE	DESCRIPTION	52124	52130	52136	52155	52125	52131	52137	52156	52126	52132	52138	52157	52127	52133	52139	52158	52128	52134	52140	52159	52129	52135	52141	52160	CANT
1A	08554R0005	Tapa embellecedora	X								X																1
1B	33684R0100	Tapa embellecedora inox.						X								X											1
1C	04582R0004	Tapa embellecedora																	X								1
1D	33686R0100	Tapa embellecedora inox.																						X			1
2	7230530030	Junta tórica	X				X																				1
3	04051R0003	Junta plana									X					X											1
4	04051R0001	Tuerca									X					X											1

ITALIANO

N°	CODE	DESCRIPTION	52124	52130	52136	52155	52125	52131	52137	52156	52126	52132	52138	52157	52127	52133	52139	52158	52128	52134	52140	52159	52129	52135	52141	52160	CANT
1A	08554R0005	Coperchia ornamentale	X								X																1
1B	33684R0100	Coperchia ornam. inoss.					X								X												1
1C	04582R0004	Coperchia ornamentale																	X								1
1D	33686R0100	Coperchia ornam. inoss.																					X				1
2	7230530030	Guarnizione tórica	X				X																				1
3	04051R0003	Guarnizione piatta									X				X												1
4	04051R0001	Dado									X				X												1

DEUTSCH

N	CODE	DESCRIPTION	52124	52130	52136	52155	52125	52131	52137	52156	52126	52132	52138	52157	52127	52133	52139	52158	52128	52134	52140	52159	52129	52135	52141	52160	MENGE
1A	08554R0005	Verschönerungsdeckel	X								X																1
1B	33684R0100	Verschönerungsdeckel Edelstahl					X								X												1
1C	04582R0004	Verschönerungsdeckel																	X								1
1D	33686R0100	Verschönerungsdeckel Edelstahl																					X				1
2	7230530030	Rundringdichtung	X				X																				1
3	04051R0003	Flache Dichtung									X				X												1
4	04051R0001	Schraube									X				X												1

PORTUGUÊS

N°	CODE	DESCRIPTION	52124	52130	52136	52155	52125	52131	52137	52156	52126	52132	52138	52157	52127	52133	52139	52158	52128	52134	52140	52159	52129	52135	52141	52160	CANT
1A	08554R0005	Tampa decorativa	X								X																1
1B	33684R0100	Tampa decorativa inox.					X								X												1
1C	04582R0004	Tampa decorativa																	X								1
1D	33686R0100	Tampa decorativa inox.																					X				1
2	7230530030	Junta tórica	X				X																				1
3	04051R0003	Junta plana									X				X												1
4	04051R0001	Porca									X				X												1

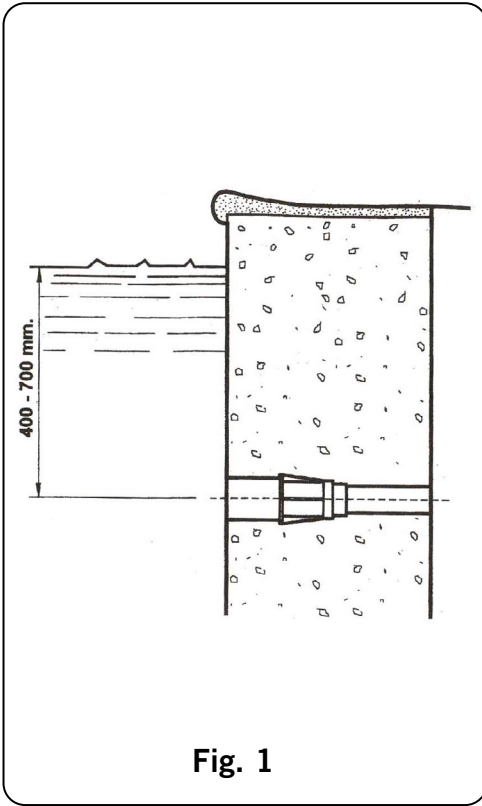


Fig. 1

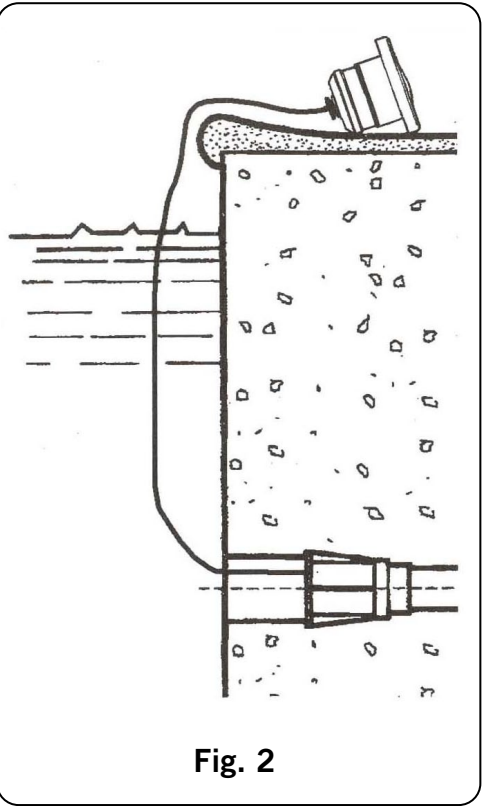


Fig. 2

LumiPlus "MINI" light for SPAs
Proyectores LumiPlus "MINI" para SPAs

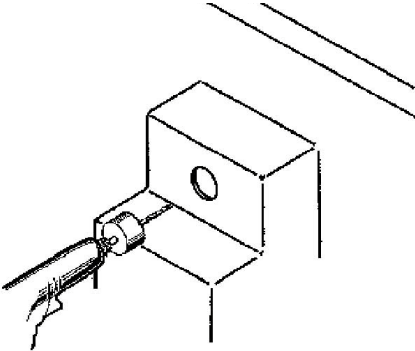


Fig. 3

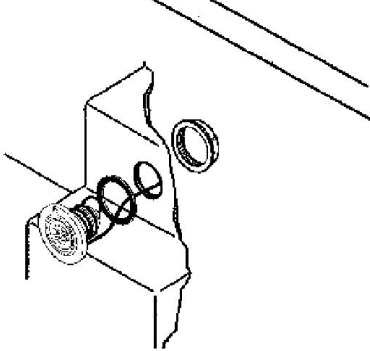


Fig. 4

Quick coupling LumiPlus "MINI" light
Proyectores LumiPlus "MINI" de acople rápido

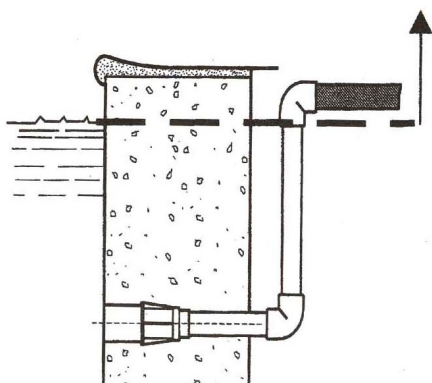


Fig. 5

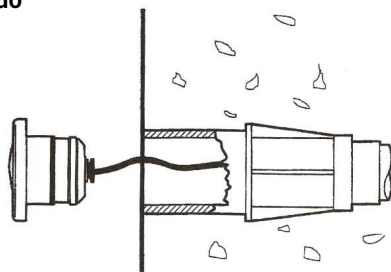


Fig. 6

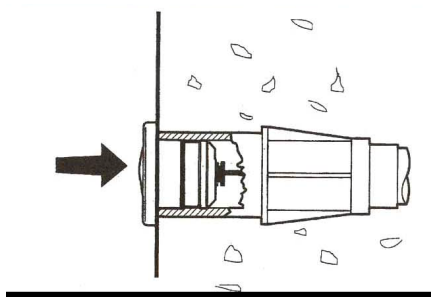


Fig. 7

Spot LumiPlus "MINI" light
Punto de luz LumiPlus "MINI"

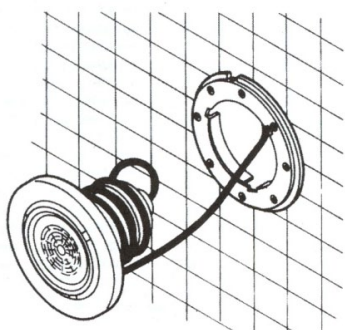


Fig. 8

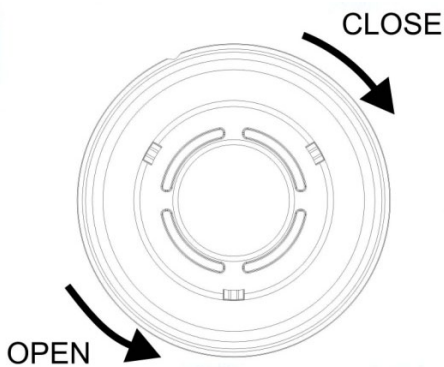


Fig. 9

GB PRODUCTS: **LUMIPLUS "MINI" LIGHT**
 F PRODUITS: **PROJECTEUR LUMIPLUS "MINI"**
 E PRODUCTOS: **PROYECTOR LUMIPLUS "MINI"**
 I PRODOTTI: **FARO LUMIPLUS "MINI"**
 D PRODUKTE: **LUMIPLUS MINI-SCHEINWERFER**
 P PRODUTOS: **PROJETOR LUMIPLUS "MINI"**

DECLARATION CE OF CONFORMITY

The products listed above are in compliance with:
 Electromagnetic Compatibility Directive
 2004/108/EEC.
 Low Voltage Directive 2006/95/EEC.
 European Standard EN 60598-1, EN 60598-2-18,
 and all its modifications.

DÉCLARATION CE DE CONFORMITÉ

Les produits énumérés ci-dessus sont conformes à:
 La Directive de compatibilité électromagnétique
 2004/108/CEE.
 La Directive des appareils à basse tension
 2006/95/CEE.
 La Réglementation Européenne EN 60598-1, EN
 60598-2-18, dans toutes ses modifications.

DECLARACIÓN CE DE CONFORMIDAD

Los productos arriba enumerados se hallan conformes
 con:
 Directiva de compatibilidad electromagnética
 2004/108/CEE.
 Directiva de equipos de baja tensión 2006/95/CEE.
 Normativa Europea EN 60598-1, EN 60598-2-18, en
 todas sus modificaciones.

DICHIARAZIONE CE DI CONFORMITÀ

I prodotti di cui sopra adempiono alle seguenti
 direttive:
 Direttiva di compatibilità elettromagnetica
 2004/108/CEE.
 Direttiva per gli apparecchi a bassa tensione
 2006/95/CEE.
 Normativa Europea EN 60598-1, EN 60598-2-18,
 in tutte le sue modifiche.

KONFORMITÄTSERKLÄRUNG CE

Die oben aufgeführten Produkte sind konform mit:
 Richtlinie zur elektromagnetischen Kompatibilität
 2004/108/CEE.
 Richtlinie für Niederspannungsanlagen 2006/95/CEE.
 Europäische Norm EN 60598-1, EN 60598-2-18, mit
 allen Änderungen

DECLARAÇÃO CE DE CONFORMIDADE

Os produtos relacionados acima estão conformes as:
 Directiva de compatibilidade electromagnética
 2004/108/CEE.
 Directiva de equipamentos de baixa tensão
 2006/95/CEE.
 Norma Europeia EN 60598-1, EN 60598-2-18, e
 respectivas modificações.

Signature / Qualification:
 Signature / Qualification:
 Firma / Cargo:
 Firma / Qualifica:
 Unterschrift / Qualifizierung:
 Assinatura / Título:

SACOPA, S.A.U.
 Pol.Ind. Poliger Sud - Sector I, s/n
 17854 SANT JAUME DE LLIERCA
 SPAIN

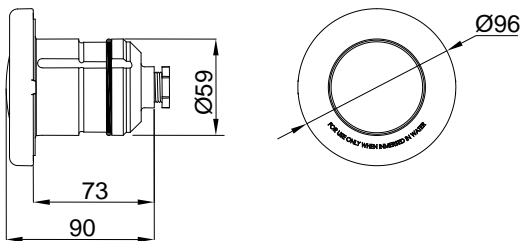
St. Jaume de Llerca,
 February of 2011



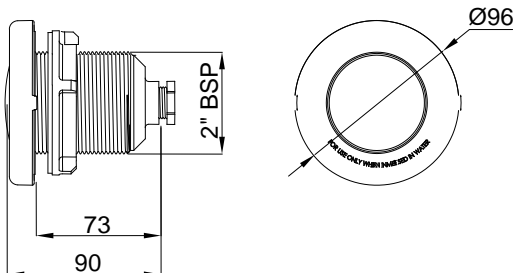
GERENT

- DIMENSIONS
- DIMENSIONS
- DIMENSIONES
- DIMENSIONI
- ABMESSUNGEN
- DIMENSÕES

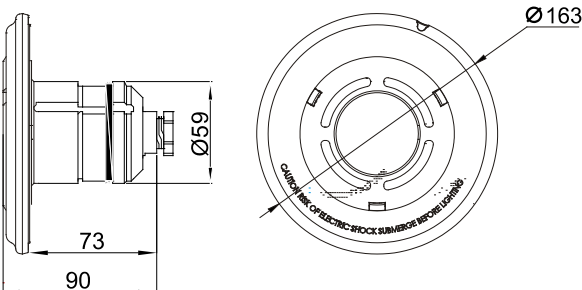
Model : 52124, 52125, 52130, 52131, 52136, 52137, 52155, 52156



Model : 52126, 52127, 52132, 52133, 52138, 52139, 52157, 52158



Model : 52128, 52129, 52134, 52135, 52140, 52141, 52159, 52160



Made in EC

Sacopa, S.A.U.

Pol. Ind. Poliger Sud – Sector I, s/n
17854 Sant Jaume de Llierca (Spain)

ASTRALPOOL

Avda. Francesc Macià, 38, planta 16
08208 Sabadell (Barcelona) Spain

info@astralpool.com

52124E201-03

- We reserve to change all or part of the articles or contents of this document, without prior notice.
- Nous nous réservons le droit de modifier totalement ou en partie les caractéristiques de nos articles ou le contenu de ce document sans pré avis.
- Nos reservamos el derecho de cambiar total o parcialmente las características de nuestros artículos o contenido de este documento sin previo aviso.
- Ci riserviamo il diritto di cambiare totalmente o parzialmente le caratteristiche tecniche dei nostri prodotti e del contenuto di questo documento senza nessuno preavviso
- Wir behalten uns das recht vor die eigenschaften unserer produkte oder den inhalt dieses prospektes teilweise oder vollstading, ohne vorherige benachichtigung zu andern.
- Reservamo-nos no direito de alterar, total ou parcialmente as características dos nossos artigos ou o conteúdo deste documento sem aviso prévio.