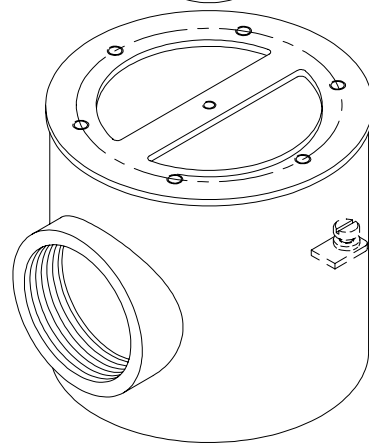
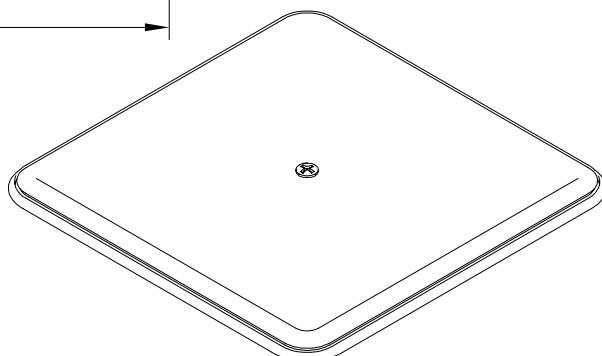
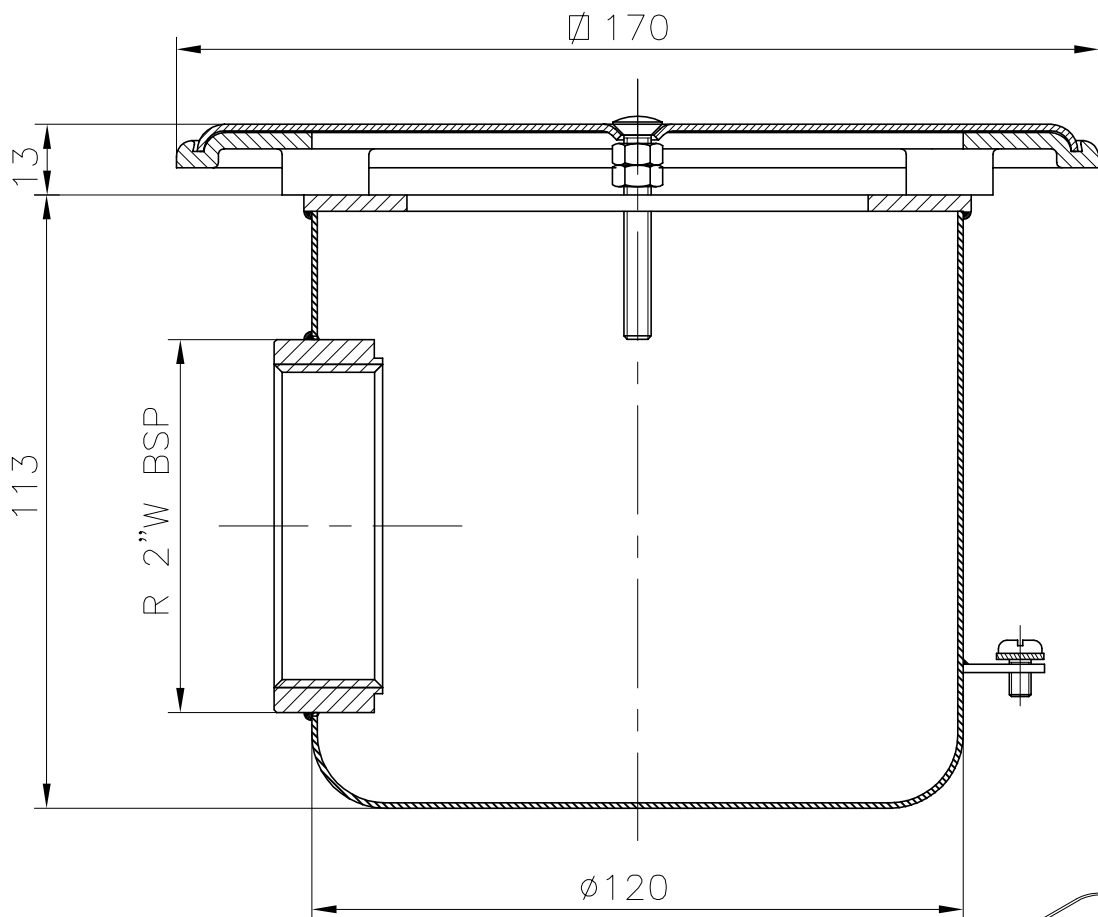


VÁLIDO SÓLO PARA INFORMACIÓN



Pos.	Modificació	Tolerància general:		Material:	AISI-316		Nº peces:	
				Denomin.	SUMIDERO SALIDA 2"		Format:	
		Dibuixat	Data	Nom			A4	
		Comprovat	21.05.03	J.Morral	Conjunt:			Escala:
						Codi:	00269	Revisió:
				Substitueix a:		Data	3	
				Substitueix a:		Data		

