

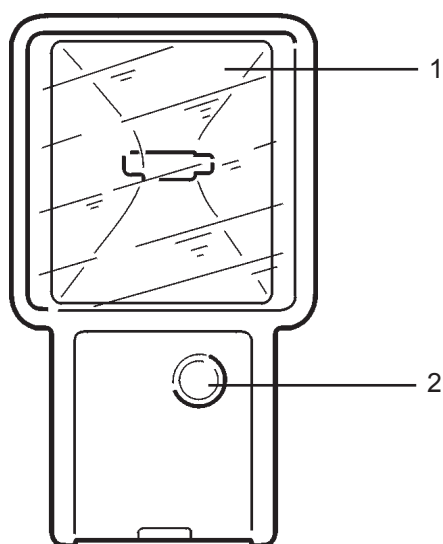
Skinfresh HT 220

Collagen-Gerät

- HD 200 W Strahler
- Spezial-Collagen Klarfilterscheibe
- 30-Minuten-Zeitschaltuhr
- Tragegriff
- Kabeltunnel für Netzkabel



MADE IN GERMANY



- 1 Spezial-Filter
2 Schaltuhr



Modell	HT 220
Artikel-Nr	95.5151
Nennspannung	AC 230 V
Leistung ca.	220 W
Steuerung	30-min-Zeitschaltuhr
Strahlertyp	HX-200 - Metall-Halogenid-Hochdruckstrahler
Filtertyp	HAT-matt
Maße H/B/T	465/255/150 mm
Gewicht ca.	5,5 kg
Lagertemperaturen	-20°C bis +70°C

Technische Änderungen vorbehalten