

# BLUMENBERG

die Böttcherei  
mit den starken Produkten aus massivem Holz  
für Sauna, Bad, Wellness und Garten



## Endkunden-Preisliste 2012

Massivholz-Produkte aus der Böttcherei Blumenberg



Inhalt	Seite
Sauna-Aufgusskübel, Einsätze und Kellen	2 - 3
Sauna-Kopfstützen	3
Fußwannen und Fußbadebottiche	4 - 5
Eimer-Schwallduschen	5
Sauna-Tauchbottiche, Badebottiche und Zubehör	6 - 9
Holzbadewannen und Zubehör	10 - 13
Duschkabinen	14 - 15
Waschbecken	15
Whirlpools, Whirlwannen und Zubehör	16 - 17
Regentonnen, Pflanzenbottiche, Gartenteichbottiche	18
Holzbeheizte Badebottiche, Hot Tubs	19



## Sauna-Aufgusskübel und -eimer aus Lärche bzw. aus Kambala

Sauber gehobelt und geschliffen, wasserfest verleimt, zwei verzinkte Bandstahlreifen, eine verlängerte Daube als Griff (andere Griff-Formen auf Anfrage). Eimer (Best.Nr. /06 und /07) mit Hanftrageseil anstatt Griffdaube.

(\*) Wir empfehlen bei naturbelassenen Kübeln, diese vor Verwendung zu lackieren oder anderweitig vor Holzfeuchteschwankungen zu schützen (z.B. Einsatz), um zu verhindern, dass diese undicht werden.



401/01 + ES 5L



401/05



401/06



501/05



Detail 401/05

### 5 Liter Inhalt (aus Lärche: Best.Nr. 401/.., aus Kambala: Best.Nr. 501/..)

Durchmesser oben ca. 25 cm, Außenhöhe 20 cm, mit Griff 30 cm hoch.

Günstige Verpackungseinheiten: ca. 14-16 Kübel pro Karton, ca. 30-40 Kübel in Tauchbottich, ca. 96 Kübel / Europalette.

Best.Nr.	Ausführung	€ pro Stück
401/01	Lärche, innen und außen Holz naturbelassen (*)	19,70
401/02	Lärche, außen geflammt, innen naturbelassen (*)	21,20
401/03	Lärche, außen geflammt, innen blaue Hygieneversiegelung	26,70
401/04	Lärche, außen geflammt, innen transparente Hygienevers.	27,50
401/05	Lärche, innen und außen transparente Hygieneversiegelung	28,10
401/06	Lärche-Eimer (Hanftrageseil), innen und außen transp. Hyg.vers.	31,80
401/07	Lärche-Eimer (Hanftrageseil), innen und außen naturbelassen (*)	23,60
501/05	Kambala, innen und außen transparente Hygieneversiegelung	38,40



402/05



ES 5L + 401/01



ESVA 2L + 401/06



ESVA 2L + 401/06

### 4 Liter Inhalt (Best.Nr. 402/..)

Durchmesser oben ca. 24 cm, ca. 16 cm hoch, mit Griff ca. 26 cm hoch.

Günstige Verpackungseinheiten: ca. 16 - 20 Kübel pro Karton, ca. 40 in Tauchbottich, ca. 150 pro Europalette.

Best.Nr.	Ausführung	€ pro Stück
402/01	innen und außen Holz naturbelassen (*)	19,70
402/02	außen geflammt, innen naturbelassen (*)	21,20
402/03	außen geflammt, innen blaue Hygieneversiegelung	26,70
402/04	außen geflammt, innen transparente Hygieneversiegelung	27,50
402/05	innen und außen transparente Hygieneversiegelung	28,10
402/06	Eimer (Hanftrageseil), innen und außen transp. Hyg.vers.	31,80

### **Einsätze / Schüsseln für Aufgusskübel und -eimer**

Für alle natur belassenen Kübel und Eimer (ohne Hygieneversiegelung) empfehlen wir unbedingt die Verwendung von passenden Einsätzen. Die Edelstahlschüsseln in Kombination mit den Eimern (ggf. ohne Seil) eignen sich auch sehr gut für Oliven und andere Lebensmittel.

Best.Nr.	Ausführung	€ pro Stück
ES 4L	Kunststoffeinsatz beige, 4-Liter (solange Vorrat reicht)	3,70
ES 5L	Kunststoffeinsatz milchig-transp., für alle 5-Liter-Kübel / -Eimer	3,70
ESVA 2L	Edelstahlschüssel 2 l, passend für alle Eimer ohne Griffdaube	4,30

### **Aufgusskellen aus Pappelholz**

Sauber gearbeitet und geschliffen.



430/02



430/03

Best.Nr.	Ausführung	€ pro Stück
430/01	ca. 50 cm lang	8,70
430/02	ca. 40 cm lang, mit Lederriemen	7,50
430/03	ca. 70 cm lang, großer Kelleninhalt, Profi-Kelle, Pappel o. Buche	30,60

### **Sauna-Kopfstützen**

Deutlich bequemer als die üblichen Holzkeile.

Entweder unsere „Hängematten für den Kopf“, benutzbar sowohl als Kopfstütze als auch als Rückenlehne, gefertigt aus Weichholz, mit abnehmbarer (Klettverschluss) und waschbarer Stoffbespannung. Angegebene Maße: B x T x H.

Oder die innovativen 4-Punkt-Kopfauflagen. 4 konkave Scheiben sind flexibel gelagert und unterstützen den Kopf optimal. Für die Sauna aus Red Cedar oder für Hammam (Dampfsauna) und Massage aus weißem Kunststoff. Weitere Versionen auf Anfrage.



KS01



KS02



KS 4P HA



KS 4P RC

Best.Nr.	Ausführung	€ pro Stück
KS01	mit geschweiften Seitenteilen, ca. 45 x 40 x 20 cm	82,00
KS02	mit geraden Seitenteilen, ca. 40 x 33 x 20 cm	69,00
KS 4P RC	4-Punkt Kopfauflage Red Cedar für Sauna	53,00
KS 4P HA	4-Punkt Kopfauflage Kunststoff für Hammam	51,00

## ***Fußwannen aus Lärche oder Kambala***

Sauber gehobelt und geschliffen, wasserfest verleimt, zwei verzinkte Bandstahlreifen, ca. 16 Liter Inhalt, Durchmesser oben ca. 40 cm, 20 cm hoch, zwei verlängerte Dauben (30 cm) als Griffe. Günstige Verpackungseinheiten: 4 - 5 Stück pro Karton, ca. 14 Stück in Standard-Tauchbottich, ca. 42 Stück pro Europalette.

(\*) Wir empfehlen bei naturbelassenen Fußwannen, diese vor Verwendung zu lackieren oder anderweitig vor Holzfeuchteschwankungen zu schützen (z.B. Einsatz), um zu verhindern, dass diese undicht werden.



410/01 + ES FW



410/05



521/05



521/09

<b>Best.Nr.</b>	<b>Ausführung</b>	<b>€ pro Stück</b>
410/01	Lärche, innen und außen Holz naturbelassen (*)	45,00
410/02	Lärche, außen geflammt, innen naturbelassen (*)	47,50
410/03	Lärche, außen geflammt, innen blaue Hygieneversiegelung	57,00
410/04	Lärche, außen geflammt, innen transp. Hygieneversiegelung	59,00
410/05	Lärche, innen und außen transparente Hygieneversiegelung	60,00
410/09	wie vor aus Lärche, zus. inkl. Ablauf mit Standrohr verchromt	115,00
521/05	Kambala, innen und außen transp. Hygieneversiegelung	74,00
521/09	wie vor aus Kambala, zus. inkl. Ablauf mit Standrohr verchromt	128,00
ES FW	Kunststoffeinsatz milchig-transp. für Fußwannen ohne Ablauf	18,50

## ***hohe Fußwannen aus Kambala***

Sauber gehobelt und geschliffen, wasserfest verleimt, 3 verzinkte Bandstahlreifen, innen und außen mit transp. Hygieneversiegelung beschichtet, Durchmesser ca. 42 cm, Höhe ca. 31 cm + ca. 3,5 cm Sockel, randvoll ca. 29 Liter Inhalt, Wasserablauf im Boden mit 25 cm Standrohr als Überlaufsicherung oder Clicker-Ventil.



521/07



521/07

<b>Best.Nr.</b>	<b>Ausführung</b>	<b>€ pro Stück</b>
521/06	Wasserablauf mit Clicker-Ventil	151,00
521/07	Wasserablauf mit Standrohr aus V2A als Überlaufsicherung	151,00

## große Fußbadebottiche (Ø 51 cm / Ø 63 cm)

### aus Lärche oder Kambala

Gleiche stabile Konstruktion wie bei Sauna-Tauchbottichen, zylindrische Form, zwei verzinkte nachspannbare Bandstahlreifen, innen und außen transparent hygieneversiegelt, Innenhöhe ca. 31 cm, außen ca. 49 cm (ausreichend Bodenfreiheit für Geruchverschluss), auf Wunsch auch andere Höhen möglich. Mit Wasserablauf entweder mit Clickerventil oder mit Standrohr.

(\* ) Bitte bei der Bestellnummer Holzart einfügen:

L für Lärche oder K für Kambala.

Best.Nr. (*)	Ausführung	Lärche	Kambala
FW...50/06	Ø 51 cm, Wasserablauf mit Clicker-Ventil	486,00	500,00
FW...50/07	Ø 51 cm, Ablauf mit 275 mm Standrohr Messing / Chrom	504,00	518,00
FW...63/06	Ø 63 cm, Wasserablauf mit Clicker-Ventil	511,00	526,00
FW...63/07	Ø 63 cm, Ablauf mit 275 mm Standrohr Messing / Chrom	527,00	544,00



FW K 50/07

### Eimer-Schwallduschen aus Kambala

Großer 29-Liter-Eimer aus Kambalaholz mit 3 Edelstahlreifen, Ø 42 cm, Höhe ca. 31 cm, in 2 Oberflächenausführungen:

- für Aufhängung in geschlossenen Räumen: Eimer ringsum (innen und außen) mit transparenter Hygieneversiegelung beschichtet
- UV-beständige Ausführung: Eimer innen mit schwimmbadblauer Hygieneversiegelung, außen mit Wetterschutzöl behandelt

Angenehmer, breiter und voller Guss. Sehr gut dosierbarer Schwall.

Kräftiges, weißes Zugseil mittig als Schlaufe am Eimer befestigt.

Wasserinhalt am Füllventil einstellbar von ca. 5 bis 15 Liter.

Anschluss an 3/8" AG oder 1/2" AG von links oder rechts möglich (Schlauch nicht im Lieferumfang enthalten).

Komplett mit 2-teiliger Aufhängevorrichtung aus rostfreiem Edelstahl, für Wand- und Deckenmontage.

Alle Einzelteile jederzeit ohne Werkzeug demontierbar.



522/05



522/03



Einzelteile / Lieferumfang 522/05  
(separat parts 522/05)

Best.Nr.	Ausführung	€ pro Stück
522/05	Für Innenräume: innen und außen transparente Hygieneversiegelung	289,00
522/03	UV-beständig: innen blaue Hygieneversiegelung, außen Wetterschutzanstrich	335,00

## Sauna-Tauchbottiche in Standardausführung

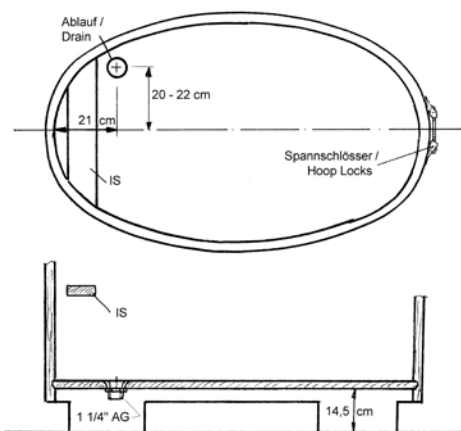
Sauber rund ausgehobelt und geschliffen, wasserfest mit doppelter Keilnut verleimt, 3 verzinkte nachspannbare Bandstahlreifen, inklusive Wasserablaufventil 1 1/4" mit Edelstahl-Standrohr als Überlaufsicherung, inklusiv fest eingebauter Innentrittstufe und Außenleiter zum Anhängen. Außenhöhe 100 cm, Innentiefe 82,5 cm.

Die transparente Hygieneversiegelung ist nicht uv-beständig, das Dekorwachs ist für Innenräume konzipiert.

Ausstattungsvarianten siehe nachfolgende Seiten: uv-beständiger Außenanstrich mit Deckel, alternative Ab-/ Überläufe, Treppen, Sitze, Abmessungen, Wandanschluss-Verkleidungen und Edelstahlreifen.



Standard Equipment



Ablaufposition (drain position)



K500/03

**Oval, 100 cm lang, 72 cm breit.** Inhalt ca. 336 Liter bei 70 cm Wasserstandshöhe:

Best.Nr.	Ausführung	€ pro Stück
442/01	Lärche, innen blaue Hygieneversiegelung, außen geflammt	691,00
442/01KB	Lärche, innen blaue Hygieneversiegelung, außen Dekorwachs kirschbaumfarben	731,00
442/02	Lärche, innen transparente Hygieneversiegelung, außen geflammt	769,00
442/03KB	Lärche, innen transparente Hygieneversiegelung, außen Dekorwachs kirschbaumfarben	808,00
442/03	Lärche, innen und außen transparente Hygieneversiegelung	862,00
K500/02	Kambala, innen transparente Hygieneversiegelung, außen naturbelassen	835,00
K500/03	Kambala, innen und außen transp. Hygieneversiegelung	904,00



443/03



K510/03



Detail

**Oval, 110 cm lang, 77 cm breit,** Inhalt ca. 406 Liter bei 70 cm Wasserstandshöhe:

Best.Nr.	Ausführung	€ pro Stück
443/01	Lärche, innen blaue Hygieneversiegelung, außen geflammt	740,00
443/01KB	Lärche, innen blaue Hygieneversiegelung, außen Dekorwachs kirschbaumfarben	781,00
443/02	Lärche, innen transparente Hygieneversiegelung, außen geflammt	823,00
443/03KB	Lärche, innen transparente Hygieneversiegelung, außen Dekorwachs kirschbaumfarben	868,00
443/03	Lärche, innen und außen transparente Hygieneversiegelung	931,00
K510/02	Kambala, innen transparente Hygieneversiegelung, außen naturbelassen	895,00
K510/03	Kambala, innen und außen transp. Hygieneversiegelung	974,00

## Sauna-Tauchbottiche in Standardausführung, Oberflächenvarianten



442/01 (+ 410/03 + 401/03)



442/02 (+ 410/04 + 401/04)



442/03KB



K500/02

## Sauna-Tauchbecken mit Kunststoffeinsatz, z.B. für gewerbliche Sauna

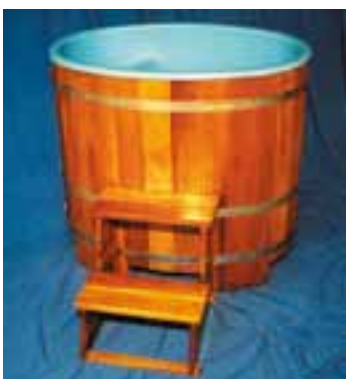
Freistehendes Sauna-Tauchbecken aus Lärche oder Kambalaholz inkl. Kunststoffeinsatz aus blauem Sanitär-PE mit angeformter Innentrittstufe und Überlauftrinne (bereits mit Geruchverschluss am Ablauf verbunden).

L x B x H = ca. 112 cm x 79 cm x 101 cm, 280 Liter Inhalt. Holzbottich mit 3 nachspannbaren feuerverzinkten Bandstahlreifen, inklusive Hängeleiter. Transparente Hygieneversiegelung ist nicht uv-beständig. Outdoor Ausstattung siehe S. 9 Größe „110x77“.

Wir empfehlen für gewerbliche Anlagen: Nachfüllautomatik mit Blockauftritt und Technikverkleidung (NF Paket, siehe unten), Außenseite hygieneversiegelt oder mit Wetterschutzlasur oder Dekorwachs behandelt.



K510/02ES



K510/03ES + K556



443/03KBES + 443/02ES



443/03ES + NF Paket

Best.Nr.	Ausführung	€ pro Stück
K510/02ES	Kambala, Holzoberfläche naturbelassen	1.273,00
K510/03ES	Kambala, Bottich außen mit transparenter Hygieneversiegelung behandelt	1.354,00
443/02ES	Lärche, Außenseite geflammt	1.125,00
443/03KBES	Lärche, Bottich außen mit kirschbaumfarbenem Dekorwachs behandelt	1.186,00
443/03ES	Lärche, Bottich außen mit transparenter Hygieneversiegelung behandelt	1.269,00

## Nachfüllautomatik für Sauna-Tauchbecken mit Kunststoffeinsatz

Das Nachfüllset besteht aus: Wassereinflussdüse, Magnetventil, Nachfüllsteuerung mit einstellbarer Nachlaufzeit, Wasserstandsensor und Kugelhahn am Ablauf (anstatt Stopfen).

Die Technikverkleidung ist als Wandanschlussverkleidung konstruiert (rückseitig offen; geschlossen gg. Aufpreis).

Funktion: nach jedem Tauchbad durch einen Saunagast wird automatisch eine einstellbare Menge Frischwasser nachgefüllt (detaillierte Beschreibung im Prospekt).

Anschluss: Steuerung an 230 V über FI-Schalter und Stromunterbrecher / Schalter. Wasserversorgung über Rohrunterbrecher (Rückflussverhinderer) und Absperrhahn an das Magnetventil jeweils unter der Verkleidung.

Best.Nr.	Ausführung	für Lärche	Kambala
NF	Nachfüllset (s.o.). Bitte zus. bestellen: Verkleidung + Blockauftritt	454,00	454,00
NF Paket	Nachfüllpaket = Nachfüllset inkl. Wandanschlussverkleidung und Blockauftritt	949,00	963,00

## **Sauna-Tauchbottiche und Badebottiche mit größerem Wasserinhalt**

Ausführung wie bei „Sauna-Tauchbottichen in Standardausführung“ beschrieben, jedoch: generell innen und außen mit transparenter Hygieneversiegelung, je nach Größe zusätzliche Bandstahlreifen.

Achtung: transparente Hygieneversiegelung ist nicht uv-beständig. Ausstattungsvarianten siehe nächste Seite.

Best.Nr.: (\*) ... Bitte fügen Sie bei der Best.Nr. ein „K“ für Holzart Kambala oder ein „L“ für Lärche ein.

**Bsp. für Sondermaße:** Ø133 cm, Ø96 cm, Ø82 cm, (75-) 100 x 64 cm, 146 x 79 cm, generell: länger, breiter ...



TB K 149x90x100 + K556 + UL MS



Detail TB K 153



TB K 168x106x100 + 5 x IS120K + UL + „Specials“

Best.Nr. (*)	L x B (cm)	Inhalt bei 70 cm Wasserstand	Lärche €	Kambala €
TB...122x72	122 x 72	434 Liter	1.073,00	1.120,00
TB...130x79	130 x 79	483 Liter	1.224,00	1.265,00
TB...161x79	161 x 79	644 Liter	1.496,00	1.548,00
TB...149x90	149 x 90	616 Liter	1.496,00	1.548,00
TB...168x106	168 x 106	812 Liter	1.791,00	1.840,00
TB...112	Ø 112	623 Liter	1.496,00	1.548,00
TB...153	Ø 153 (**)	siehe Hinweis S. 9 unten. 1183 Liter	2.567,00	2.617,00

## **Zubehör und alternative Ausstattung für Sauna-Tauchbottiche.**

Preisangaben für separate Einzelbestellung oder zur Differenzberechnung bei alternativer Ausrüstung.

Eine der beschriebenen Ausführungen (z.B. Hängeleiter, Edelstahl-Standrohr, Innenstufe) ist im Komplettpreis für den Tauchbottich zum Teil bereits enthalten (siehe Lieferumfang).

Best.Nr.	Ausführung	€	€	€
<b>Bottichmaße: Außenhöhe 110 cm bzw. 120 cm anstatt 100 cm.</b>				
inkl. längerer Hängeleiter und Standrohr. Höhe / Anzahl der Stufen bleiben unverändert				
Größenklassen: A=100x72 bis 110x77, B=122x72 bis 168x106, C=Ø153		<b>A</b>	<b>B</b>	<b>C</b>
H110...	Außenhöhe 110 cm bei Bottichgrößenklasse A, B oder C	270,00	307,00	326,00
H120...	Außenhöhe 120 cm bei Bottichgrößenklasse A, B oder C	422,00	520,00	616,00
<b>Bottichmaße (länger, kürzer, breiter, niedriger auf Anfrage):</b>				
531	Tauchbottich bis zu 4 cm schmaler (noch schmaler auf Anfrage)			52,00
533	Tauchbottich teilbar in 2 Hälften (à ca. halbe Länge) ausgeführt			136,00

**Wandanschlussverkleidungen:** Preise siehe „weitere Ausstattungsvarianten für Badewannen“.

Ermöglicht sauberen Anschluss des Bottichs an raumseitige Wand oder Raumecke (siehe Prospekt „Badewannen / Whirlpools“).

<b>Befestigungssatz für Deckel (Siehe rechts. Ohne Montage. Pro Deckel / Deckelhälfte mind. 2 Sets)</b>	<b>12,40</b>
---	--------------



Best.Nr.	Ausführung	€	€
<b>Ab- / Überlauf:</b>			
577	Edelstahl-Standrohr (im Preis für Tauchbottich inkl.)		48,00
Siphon TB	Siphon / Geruchverschluss zum Standrohrventil		15,00
ÜL	Außenliegender Überlauf aus PVC, Ablauf mit Stopfen (anstatt Standrohr)		99,00
ÜL MS	wie vor, jedoch Überlauf aus verchromtem Messing,, inkl. Siphon		199,00
<b>Treppen: (Hängeleiter im Bottichpreis inkl.)</b>		<b>Lärche</b>	<b>Kambala</b>
...552	Hängeleiter aus Kambala, naturbelassen oder Lärche, geflammt	69,00	71,00
...554	Hängeleiter aus Lärche oder Kambala, mit transp. Versiegelung	80,50	82,50
...556	freistehender Blockauftritt aus L oder K, mit transparenter Versiegelung	259,00	266,00
<b>Innenstufen / Sitze:</b>			
IS80	Innentrittstufe / Sitzbrett für Bottiche bis 80 cm Breite	33,50	34,50
IS120	Innentrittstufe / Sitzbrett für Bottiche von 80 bis 120 cm Breite bzw. Ø	45,00	46,00
IS150	Innentrittstufe / Sitzbrett für Bottiche von Ø 120 cm bis Ø 153 cm	58,50	59,50



K556 „Block“



Deckel Red Cedar / Lasur



Deckel Thermo-Sperrholz / Lasur



TB K 130x79 + Deckel Sperrholz / Lasur



IS80

**Bandstahlreifen aus Edelstahl** anstatt feuerverzinkter Reifen (siehe Tabelle unten, Preise für kompletten Satz)  
**Outdoor-Lasuranstrich** an Bottichaußenseite + **Deckel aus Western Red Cedar oder Thermo-Sperrholz** zum Schutz der Bottichinnenseite. (Siehe Tabelle unten, Aufpreis gilt gegenüber der Version „innen und außen transparent versiegelt“). Für Outdoor-Nutzung zwingend erforderlich, da die transparente Hygieneversiegelung nicht uv-beständig ist. Variante „Lasuranstrich ohne Deckel“ ist nur geeignet, wenn Deckel nachgerüstet wird, oder der Bottich innen z.B. schwimmbadblau ist.

**Aufpreis (€) Lasur außen + Deckel aus:**

Bottichgröße	Edelstahlreifen	Lasuranstrich ohne Deckel	Thermo-Sperrholz (dunkel)	Red Cedar (massiv, astfrei)
Länge x Breite				
100 cm x 72 cm	92,00	56,00	189,00	259,00
110 cm x 77 cm	94,00	56,00	218,00	291,00
122 cm x 72 cm	97,00	56,00	237,00	322,00
130 cm x 79 cm	132,00	67,00	266,00	358,00
161 cm x 79 cm	153,00	67,00	344,00	459,00
149 cm x 90 cm	153,00	67,00	381,00	507,00
168 cm x 106 cm	198,00	85,00	507,00	670,00
Ø 112 cm	153,00	67,00	368,00	485,00
Ø 153 cm	(**) XXL: 373,00	(**) 115,00	(**) 613,00	(**) 816,00

(\*\*) bei der Größe Ø153 cm sind „normale“ Edelstahlreifen im Standardlieferungsumfang enthalten. Bottiche, die voraussichtlich über einen längeren Zeitraum befüllt bleiben und Bottiche, die im Freien aufgestellt werden, müssen jedoch zwingend mit diesen extra starken Edelstahlreifen ausgestattet werden (können sonst reißen).

## Badewannen

Alle Badewannen sind in Standardausführung wie folgt ausgestattet: aus Lärche oder Kambala, innen und außen mit transparenter Hygieneversiegelung beschichtet, alternativ auch Behandlung mit seidenmattem Hartwachsöl möglich. Je nach Größe mit 3 - 4 nachspannbaren feuerverzinkten Bandstahlreifen, inklusive Ablauf mit Clicker-Ventil: einmal drücken = zu, noch mal drücken = auf, inklusive Siphon (Geruchverschluss): Wasserablaufanschluss unter Wannenboden: Ø 50 mm. Wir empfehlen Überlaufsicherung (siehe S. 12), falls der Raum keinen Bodenablauf hat. Bitte Türinnenmaß für Transport kontrollieren. Auch **Sondermaße** möglich (z.B. „2x Form Kopfende“, Zwischenlängen, breiter, Ø132 cm, Ø96 cm, Ø 82, 75x 64 cm, 75 x 52 cm) sowie „demontierbarer Sockel“ (s. S. 12, somit um 10 cm reduzierte Höhe).

Die transparente Versiegelung ist nicht für Aufstellung im Freien geeignet (UV-Beständigkeit, Deckel und Outdoor-Lasur s.S. 9).

Die **Außenhöhe** kann je nach Kundenwunsch zwischen 60 und 70 cm liegen (Innentiefe jeweils 17,5 cm weniger).

Bei maximal 40 cm Außenhöhe (z.B. als Kinder- oder Duschwanne) reduziert sich der Preis um 10%.

**Bitte bei der Bestellung angeben:** Oberflächenbehandlung und Wannenhöhe sowie eine kleine Skizze mit folgenden Angaben: Positionen von Ab- und Überlauf, Reifenspannschlössern (im Bereich von Kopf- und Fußende möglich), ggf. Rückenlehnen sowie die Aufstellungssituation im Raum ggf. mit Wandanschlussverkleidung (mit Maßen).

(\* ) ... Bitte fügen Sie bei der Best.Nr. ein „K“ für Holzart Kambala oder ein „L“ für Lärche ein.



*BW L 122x72x65/75 Kt, WA längs*



*BW K 130x79x60/70 Kt*



*BW K 151x73x70/80 UL PVC, WA Eck, antik*



*BW K 135x73x60/70 UL PVC, WA längs, antik*



*BW L 151x73x60/70 Kt, UL Chr, RL, WA längs, V2A*



*BW K 167x73x70 Kt, UL Chr*



BW K 149x90x60 Kt



BW K 161x79x70/80 Kt, WA Eck diag.

Best.Nr. (*)	Außenmaße Länge x Breite	Inhalt bei 30 cm Wasserstand	Lärche € pro Stück	Kambala € pro Stück
BW...119x73	119 cm x 73 cm	162 Liter	949,00	1.003,00
BW...135x73	135 cm x 73 cm	195 Liter	1.055,00	1.114,00
BW...151x73	151 cm x 73 cm	228 Liter	1.170,00	1.237,00
BW...167x73	167 cm x 73 cm	261 Liter	1.319,00	1.388,00
BW...183x73	183 cm x 73 cm	294 Liter	1.480,00	1.557,00
BW...100x72	100 cm x 72 cm	144 Liter	725,00	767,00
BW...110x77	110 cm x 77 cm	174 Liter	794,00	839,00
BW...122x72	122 cm x 72 cm	186 Liter	882,00	932,00
BW...130x79	130 cm x 79 cm	207 Liter	979,00	1.037,00
BW...161x79	161 cm x 79 cm	276 Liter	1.264,00	1.328,00
BW...149x90	149 cm x 90 cm	264 Liter	1.264,00	1.328,00
BW...168x106	168 cm x 106 cm	348 Liter	1.539,00	1.602,00
BW...164x140	164 cm x 140 cm	500 Liter	2.164,00	2.241,00
BW...Ø112	Ø 112 cm	267 Liter	1.264,00	1.328,00
BW...Ø153	Ø 153 cm	507 Liter	1.949,00	2.020,00



WW K 164x140x70/80 „LoveBoat“,  
UL PVC, WA Kopf, UWS, WP-Technik



BW K 168x106x70 V2A, TAB, TS

## Ausstattungsvarianten für Badewannen



OWR



UL Chr BW



RL F + OWR



RL DL



KT



Bue



FS K

Best.Nr.	Ausführung	€	
OWR	oberer Wannenrand: Kopf- oder Fußende 10 cm höher als der Rest der Wanne		47,00
KT	Kontur-Ausschnitt 10 cm hoch, unten an den Längsseiten. Ansonsten wird nur im Bereich des Ablaufs ein kleinen Ausschnitt vorgesehen		31,00
D So	Demontierbarer Sockel (10 cm hoch, nur in Verbindung mit Kontur-Ausschnitt). Dadurch um 10 cm reduzierte Transporthöhe		117,00
UL PVC BW	Außenliegender Wasserüberlauf aus PVC (muss verkleidet werden, inkl. Siphon)		97,00
UL Chr BW	Außenliegender Wasserüberlauf aus verchromtem Messing (inkl. Siphon)		195,00
SR BW	Edelstahl-Standrohr (ohne Siphon. Standrohr steht in der Wanne, anstatt Clicker-Ventil)		69,00
Siphon	Siphon (Kunststoff-Geruchverschluss, bei Ablauf mit Clicker-Ventil bereits inkl.)		12,00
Bue	Badebürste, Thermo-Esche, geölt (dunkel), L = 45 cm		30,00
		<b>60x45 cm</b>	<b>100x60 cm</b>
FM...x...	Fußmatte aus dunkler Thermo-Esche, geölt (Leisten ca. 30 mm x 18 mm)	<b>144,00</b>	<b>254,00</b>
		<b>Lärche</b>	<b>Kambala</b>
RL F..	Fest eingebaute Rückenlehne. Ergonomisch korrekte Unterstützung des Rückens in jeder Sitz- und Liegeposition	<b>119,00</b>	<b>122,00</b>
RL D..	Demontierbare Rückenlehne mit Saugnäpfen (reinigungsfreundlicher)	<b>163,00</b>	<b>167,00</b>
FS..	Fußstütze: demontierbar mit Saugnäpfen für kl. Personen in gr. Wannen	<b>150,00</b>	<b>153,00</b>
TS..	Trittstufe: L x B x H = ca. 60 cm x 25 cm x 17,5 cm (= Höhe Wannenboden)	<b>155,00</b>	<b>158,00</b>
TAB..80	Ablagebrett / Tablett: quer über die Wanne, B = ca. 25 cm, L max. 80 cm	<b>146,00</b>	<b>149,00</b>
TAB..110	Ablagebrett / Tablett: quer über die Wanne, B = ca. 25 cm, L max. 110 cm	<b>182,00</b>	<b>185,00</b>



FM 100x60



TS K



TAB L 80

## weitere Ausstattungsvarianten für Badewannen

**Bandstahlreifen aus Edelstahl, Best.Nr. „V2A“** anstatt feuerverzinkt „VZ“ (siehe Tabelle, Preise für kompletten Satz)

**Bandstahlreifen rostig / antik patiniert, Best.Nr. „antik“** anstatt feuerverzinkt (siehe Tabelle, Preise für kompletten Satz)

**Wandanschlussverkleidung, Best.Nr. „WA“** (siehe Tabelle)

Wenn die Wannen mit außenliegendem Wasserüberlauf aus PVC ausgestattet werden und / oder relativ nah an einer Wand oder Raumecke stehen, empfehlen wir eine Wandanschlussverkleidung.

**Preise gelten für Holzart Lärche.** Bei Kambala berechnen wir 3% Aufschlag (auf volle € auf- oder abgerundet).

Der Aufpreis für die Aufstellvariante „in Nische eingebaut“ gilt bis zu einer Nischenlänge, die maximal 50 cm über der Wannenlänge liegt. Weitere individuelle Lösungen für Verkleidungen bieten wir gern auf Anfrage an.



VZ



WA längs



WA Eck



V2A



WA Eck diag.



WA Nische



antik

Wannengröße Länge x Breite	Edelstahlreifen oder antike Reifen	Wandanschlussverkleidung Holzart Lärche (Kambala + 3%)		
		"längs", "Kopf-/ Fußende"	"Ecke"	"Nische"
119 cm x 73 cm	99,00	323,00	411,00	576,00
135 cm x 73 cm	104,00	326,00	416,00	582,00
151 cm x 73 cm	112,00	331,00	420,00	594,00
167 cm x 73 cm	117,00	336,00	427,00	602,00
183 cm x 73 cm	121,00	342,00	439,00	616,00
100 cm x 72 cm	92,00	308,00	396,00	557,00
110 cm x 77 cm	94,00	316,00	405,00	568,00
122 cm x 72 cm	97,00	323,00	411,00	576,00
130 cm x 79 cm	103,00	326,00	416,00	582,00
161 cm x 79 cm	117,00	333,00	424,00	598,00
149 cm x 90 cm	117,00	339,00	436,00	613,00
168 cm x 106 cm	153,00	356,00	454,00	639,00
164 cm x 140 cm	175,00	494,00	634,00	887,00
Ø 112 cm	117,00	370,00	474,00	668,00
Ø 153 cm	175,00	494,00	634,00	887,00

## Duschkabinen

Exklusive Duschkabine passend zur Duschtrennung „Heiler 550 Echtglas mit CleanTec Oberfläche“, aus Western Red Cedar mit Boden aus Kambala oder Lärche, innen und außen mit transparenter Hygieneversiegelung behandelt, inklusiv Standardablaufventil 1½“ und 3 nachspannbaren feuerverzinkten Bandstahlreifen.

Die Kabine kann zusammen mit einer rückseitiger Anschlusssäule auch frei im Raum aufgestellt werden.

Die Innenhöhe der Kabine ist ca. 17,5 cm geringer als außen.

Wir empfehlen, die Kabine ab Werk mit Montageeinheit für eine Aufputz-Brausearmatur 150 mm zu bestellen (in Rückwand eingebaut).

Der Wasseranschluss erfolgt sinnvollerweise rückseitig mit Panzerschläuchen.

Auf Wunsch kann die Kabine teilbar ausgeführt werden sowie mit separater Trittstufe, Edelstahlreifen und seitlichen Blenden (um Anschlüsse hinter der Kabine zu verdecken) geliefert werden.

Die rahmenlosen Türen der Heiler-Duschtrennung lassen sich nach außen öffnen, sind 180 cm hoch und mit mattverchromten Beschlägen versehen. Die Scharniere sind innen flächenbündig eingelassen.

Die Form der Duschkabinen entspricht im vorderen Bereich der geschlossenen Duschtrennung, wobei der Rand der Kabine weiter außen liegt als die Duschtrennung. Das Spritzwasser läuft somit von der Abtrennung in die Kabine.

Armaturen sowie die zuvor genannte Zusatzausstattung gehören nicht zum Standardlieferungsumfang.

Wir sind Ihnen gern bei der Überprüfung behilflich, ob die Kabine zum Transport teilbar ausgeführt werden muss. Sämtliche Gänge inkl. Treppen müssen hierfür mindestens ca. 100 cm breit sein. Die erforderliche Türbreite richtet sich nach der Wanddicke am Türrahmen und der Länge der sich an die Tür anschließenden Wände (eine Türbreite von 75 – 80 cm reicht in der Regel aus).

Bei Bestellung bitte angeben: Positionen von Ablauf und Reifenspannschlössern sowie Aufstell- und ggf. Transportwegskizze.

Auf Anfrage sind auch Sonderanfertigungen in anderen Abmessungen möglich.



DK RC, V2A DK, ST DK



DK RC, V2A DK, ST DK



DK RC, ST



DK RC

Best.Nr.	Ausführung	€ pro Stück
DK RC	Duschkabine T x B x H: ca. 97 cm x 116 cm x 220 cm / 40 cm inkl. Echtglastüren	5.273,00
DK RC OT	Duschkabine ohne Glastüren (z.B. für Duschkabine)	3.280,00
V2A DK	1 Satz Edelstahlreifen anstatt feuerverzinkt	120,00
BL DK	2 Blenden 220 cm x 16 cm als seitlicher Abschluss der Rückwand	190,00
ST DK	Einstiegsstufe 17,5 cm hoch (= Höhe Kabinenboden)	380,00
TB DK	teilbare Ausführung (das vordere 40 cm hohe Teil lässt sich abnehmen)	148,00
AS DK	rückseitige Anschluss-Säule für freie Aufstellung im Raum	328,00
ME DK	Montageeinheit Viega Gemini für Aufputzarmatur 150 mm, montiert	67,00



DK RC, V2A, ST DK, ME DK (+ BW K)



DK RC, V2A, ST DK, ME DK

## Waschbecken

Als auf dem Fußboden stehende Säule oder als Aufsatzbecken zur Montage auf einem separaten Tisch o.ä., aus Lärche oder Kambala, innen und außen mit transparenter Hygieneversiegelung beschichtet, mit 2 nachspannbaren feuerverzinkten Bandstahlreifen, inklusive 1¼"-Ablaufventil mit verchromtem Messing-Standrohr 120 mm als Überlaufsicherung, alternativ ohne Aufpreis mit Clickerventil / ohne Überlaufsicherung. Beckentiefe ca. 15 cm. Montageskizze senden wir auf Anfrage gern zu.



WB K 51, WTP, V2A



WB K 40x18, WTP, antik, Clicker



WB K 65x52, Clicker



WAV L



WT K, EB

Best.Nr.	Ausführung	Lärche €	Kambala €
WB..51	Aufsatz-Waschbecken Ø 51 cm x 22 cm	506,00	520,00
WB..40	Aufsatz-Waschbecken Ø 40 cm x 22 cm	576,00	594,00
WB..65x52	Aufsatz-Waschbecken, oval, 65 cm x 52 cm x 22 cm	617,00	635,00
WTP...	Waschtischplatte (unter WB geschraubt, max. ca. 75 cm x 60 cm)	164,00	167,00
WT...	Säulen-Waschtisch Ø 51 cm x ca. 90 cm	938,00	967,00
EB..	Einlegeboden für Säulen-Waschtisch	187,00	193,00
WAV...	waagerechte Wandanschlussverkleidung für Aufsatz-Waschbecken oder Säulen-Waschtisch z.B. für "stehende" Waschtischbatterie	247,00	256,00
V2A WB/WT	Satz Edelstahlreifen anstatt feuerverzinkt (antik: gleicher Aufpreis)	63,00	63,00

## **Whirlpools und Whirlwannen**

Standardausstattung: Aus Lärche oder Kambala, innen und außen mit transparenter Hygieneversiegelung beschichtet.

Die transparente Versiegelung ist nicht für Aufstellung im Freien geeignet. Aufpreis für uv-beständige Ausführung mit Deckel siehe Ausstattungsvarianten Sauna-Tauchbottiche. Für eine Ausstattung mit Deckel muss der Whirlpool ringsum einheitlich hoch sein ohne Erhöhung am Kopfende (siehe nächste Seite: „Luftbügel“).

Whirlwannen sind außen 70 cm hoch, innen 52,5 cm.

Whirlpools sind außen 100 cm hoch, innen 82,5 cm und werden inklusive Blockauftritt als Außentreppe geliefert.

Der obere Rand ist an einem Ende 10 cm höher gezogen (i.d.R. Kopfende). Alternativ ist ringsum einheitliche Höhe möglich bei Montage eines auf der Verkleidung montierten Luftbügels (siehe nächste Seite).

Je nach Größe mit 3 - 5 nachspannbaren feuerverzinkten Bandstahlreifen, inklusive Standard-Ablaufventil mit Stopfen für Entleerung des Whirlpools bzw. mit Clicker-Ventil zur Entleerung der Wanne und Kugelhahn mit Bedienungsgriff auf der Verkleidung für Entleerung der Rohrleitungen. Inklusive außenliegendem Überlauf aus PVC unter der Verkleidung, fest mit dem Geruchverschluss unter dem Ablauf verrohrt.

Alle Whirlpools und -wannen inklusive Wandanschlussverkleidung für Eckaufstellung, längs an Wand oder mit Kopf- / Fußende an Wand. Aufpreis für Wandanschlussverkleidung in Nische: siehe Differenz zwischen Version „Ecke“ und Version „Nische“ bei Badewannen.

Preise inklusive Sitzhilfen wie unten angegeben, zusätzliche oder alternative Sitzhilfen sind möglich.

Alle Whirlpools werden mit einsatzbereitem Luftmassagesystem geliefert (Jetpaket gegen Aufpreis):

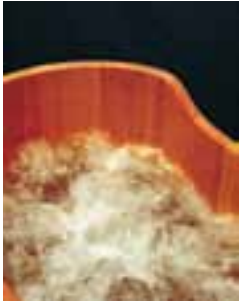
Whirlpoolgebläse mit integrierter Heizung für Luft, elektronische Steuerung für stufenlose Drehzahlregelung + / - sowie Intervallschaltung (= Drehzahl ständig variierend zwischen Minimum und Maximum), auf Wunsch mit automatischer Nachtrocknung. Bedienung über Sensortaster auf der Verkleidung. Anzahl der Luftdüsen aus massivem Messing (verchromt) siehe unten, jeweils 9 Düsenlöcher pro Düse.

Wir investieren lieber in hochqualitative Technikkomponenten und ersparen uns und Ihnen somit Reklamationen.

(\*) ... Bitte fügen Sie bei der Best.Nr. ein „K“ für Holzart Kambala oder ein „L“ für Lärche ein.

Best.Nr. (*)	Außenmaße	Lieferung inkl. Sitzhilfen und Luftdüsen	Lärche	Kambala
	ohne Vklgd. L x B x H (cm)		€	€
<b>Whirlwannen (Außenhöhe 70 cm / 80 cm):</b>				
WW...119x73	119 x 73 x 70	1 Rückenlehne fest eingebaut, 7 Düsen	<b>3.341,00</b>	<b>3.416,00</b>
WW...135x73	135 x 73 x 70	1 Rückenlehne fest eingebaut, 9 Düsen	<b>3.573,00</b>	<b>3.653,00</b>
WW...151x73	151 x 73 x 70	1 Rückenlehne fest eingebaut, 9 Düsen	<b>3.674,00</b>	<b>3.759,00</b>
WW...167x73	167 x 73 x 70	1 Rückenlehne fest eingebaut, 9 Düsen	<b>3.836,00</b>	<b>3.923,00</b>
WW...183x73	183 x 73 x 70	1 Rückenlehne fest eingebaut, 11 Düsen	<b>4.124,00</b>	<b>4.218,00</b>
WW...100x72	100 x 72 x 70	1 Rückenlehne fest eingebaut, 7 Düsen	<b>3.135,00</b>	<b>3.200,00</b>
WW...110x77	110 x 77 x 70	1 Rückenlehne fest eingebaut, 7 Düsen	<b>3.201,00</b>	<b>3.269,00</b>
WW...122x72	122 x 72 x 70	1 Rückenlehne fest eingebaut, 7 Düsen	<b>3.282,00</b>	<b>3.354,00</b>
WW...130x79	130 x 79 x 70	1 Rückenlehne fest eingebaut, 7 Düsen	<b>3.366,00</b>	<b>3.444,00</b>
WW...161x79	161 x 79 x 70	2 Rückenlehnen fest eingebaut, 9 Düsen	<b>3.899,00</b>	<b>3.983,00</b>
WW...149x90	149 x 90 x 70	2 Rückenlehnen fest eingebaut, 9 Düsen	<b>3.909,00</b>	<b>3.993,00</b>
WW...168x106	168 x 106 x 70	2 Rückenlehnen fest eingebaut, 9 Düsen	<b>4.164,00</b>	<b>4.247,00</b>
WW...164x140	164 x 140 x 70	2 Rückenlehnen mit Saugnäpfen, 12 Düsen	<b>5.193,00</b>	<b>5.288,00</b>
WW...Ø112	Ø 112 x 70	1 Rückenlehne mit Saugnäpfen, 9 Düsen	<b>3.875,00</b>	<b>3.959,00</b>
WW...Ø153	Ø 153 x 70	2 Rückenlehnen mit Saugnäpfen, 12 Düsen	<b>5.013,00</b>	<b>5.102,00</b>
<b>Whirlpools (Außenhöhe 100 cm / 110 cm):</b>				
WP...100x72	100 x 72 x 100	1 Brettsitz à 2 Bretter, 7 Düsen	<b>3.435,00</b>	<b>3.500,00</b>
WP...110x77	110 x 77 x 100	1 Bretts. à 2 Br. + 1 Innentrittstufe, 7 Düsen	<b>3.527,00</b>	<b>3.593,00</b>
WP...130x79	130 x 79 x 100	2 Brettsitze à 2 Bretter, 7 Düsen	<b>3.810,00</b>	<b>3.875,00</b>
WP...161x79	161 x 79 x 100	2 Brettsitze à 3 Bretter, 9 Düsen	<b>4.266,00</b>	<b>4.340,00</b>
WP...149x90	149 x 90 x 100	2 Brettsitze à 3 Bretter, 9 Düsen	<b>4.322,00</b>	<b>4.395,00</b>
WP...168x106	168 x 106 x 100	2 Brettsitze à 3 Bretter, 9 Düsen	<b>4.595,00</b>	<b>4.665,00</b>
WP...Ø112	Ø 112 x 100	2 Brettsitze à 2 Bretter, 9 Düsen	<b>4.292,00</b>	<b>4.365,00</b>
WP...Ø153	Ø 153 x 100	3 Brettsitze à 2 Bretter, 12 Düsen	<b>5.739,00</b>	<b>5.811,00</b>





WWL



WWK + UWS



WP K Ø133



WWL 161x79x70, LB, V2A, TAB



WP K 100x72, V2A, LB



WP K Ø133



WWL ... + UWS

## **Ausstattungsvarianten für Whirlpools und Whirlwannen**

<b>Best.Nr.</b>	<b>Ausführung</b>	<b>€</b>
<b>TB WP</b>	Whirlpool teilbar auf halbe Bottichlänge für Transport durch zu schmale Türen	<b>246,00</b>
<b>LB</b>	Luftbügel aus Edelstahl (= Rohrbogen zwischen Gebläse und Düsen oberhalb Wasserspiegel). Anstatt erhöhtem Kopfende.	<b>180,00</b>
<b>LD</b>	Aufpreis je zusätzlich montierter Luftdüse. Maximal ca. 12 Luftdüsen pro Gebläse.	<b>76,00</b>
<b>LSys</b>	Zweites unabhängiges Luftmassagesystem für mehr als 12 Luftdüsen. Mit separatem Gebläse, Steuerung, Restwasserentleerung etc.	<b>1.572,00</b>
<b>SKV</b>	Seitenkanalverdichter anstatt Standard-Whirlpoolgebläse. Ideal für Dauereinsatz / lange Lebensdauer. Erhöhter Platzbedarf für Technik, ohne Drehzahlregelung, ohne Luftvorheizung, daher Luftheizung zusätzlich bestellen.	<b>886,00</b>
<b>LH</b>	Luftheizung mit Thermosicherung und Regelthermostat, 230V / 400 W	<b>482,00</b>
<b>Jet1</b>	Jetpaket 1: zwei Venturi-Jetdüsen mit verstellbarer Strahlrichtung in Bottichwand eingebaut, 1 Luftregler in Verkleidung eingebaut, Ansaugöffnung in Bottichwand, Verbindung zwischen Jetpaket und Whirlpool über Rohrverschraubungen, Jetpumpe (230 V, 0,55 kW bis 1,4 kW) auf Montagebock, Erweiterung für Pumpenschaltung in Whirlpoolsteuerung.	<b>1.553,00</b>
<b>Jet2</b>	Jetpaket 2: identisch mit Jetpaket 1, zusätzlich werden in den Wasserkreislauf ein Doppelkartuschenfilter und ein elektrischer Durchlauferhitzer (400 V, 6 kW oder 9 kW) mit Regelthermostat eingebaut. Auf Wunsch auch Durchlauferhitzer oder Wärmetauscher mit anderer Leistung sowie ohne Filter.	<b>3.795,00</b>
<b>Jet2Eco</b>	Jetpaket 2 Eco: identisch mit Jetpaket 2, jedoch ohne Filter und mit elektrischem Durchlauf-Erhitzer 230 V, 1,5 oder 2 oder 3 kW.	<b>2.967,00</b>
<b>UV</b>	UV-Desinfektion als Ergänzung zum Jetpaket 1 oder 2 oder Jet2Eco	<b>1.394,00</b>
<b>JD</b>	2 zusätzliche Jetdüsen in Bottichwand montiert inkl. separatem Luftregler. Bei mehr als insgesamt 5 Jetdüsen wird ggf. ein weiteres Jetpaket 1 erforderlich. Der Preis für eine evt. erforderliche zusätzliche Verkleidung ist im Aufpreis nicht enthalten.	<b>460,00</b>
<b>UWS</b>	Unterwasser-Scheinwerfer, Halogen, 12 V / 50 W, inkl. Trafo, Steuerungs- und Taster-Erweiterung. Multicolor LED Scheinwerfer auf Anfrage erhältlich	<b>429,00</b>

Weitere Ausstattungsvarianten siehe unter Tauchbottiche und Badewannen wie z.B.

**Bandstahlreifen aus Edelstahl, Sitzhilfen, Bottich bzw. Wanne schmaler, Konturausschnitt, Fußstütze ...**

## Regentonnen aus massivem Holz

Aus Kambala oder Lärchenholz sauber innen und außen rund gehobelt, je nach Größe mit 3 - 4 nachspannbaren Bandstahlreifen, inklusive Holzdeckel aus Thermo-Sperrholz. Deckel auf Wunsch mit Ausschnitt für Regenfallrohr (ggf. Rohr-Ø angeben), inklusive Ablaufventil mit Schlauchanschluss, transparentem Schlauch und Schlauchhalterung.

Der außen an der Tonnenwand eingehängte Schlauch dient gleichzeitig als Wasserstandsanzeige, als Überlaufsicherung und zur Wasserentnahme. Außen Wetterschutzlasur, innen schwimmbadblaue oder schwarze Hygieneversiegelung.

Auf Wunsch mit reduzierter Ausstattung (z.B. ohne Deckel, ohne Ablaufventil, ohne Wetterschutzlasur) oder in veränderter Ausführung (Maße, Anschlussbohrungen z.B. für Schlauchanschluss von Regensammler etc.). Preise hierfür auf Anfrage.

Preise für Regensammler aus Kupfer, Titanzink oder Edelstahl sowie für Teichheizer mit Frostwächter ebenfalls auf Anfrage.

Best.Nr.	Ausführung	Lärche €	Kambala €
<b>RT..63</b>	200 Liter Inhalt (randvoll 216 Liter), Ø 63 cm, 100 cm hoch:	<b>500,00</b>	<b>526,00</b>
<b>RT..110x77</b>	450 Liter Inhalt (randvoll 480 Liter), oval, 110 cm x 77 cm, 100 cm hoch:	<b>1067,00</b>	<b>1112,00</b>
<b>RT..112</b>	690 Liter Inhalt (randvoll 735 Liter), Ø 112 cm, 100 cm hoch:	<b>1771,00</b>	<b>1825,00</b>



RT K 63



RT L 63 „silbergrau“



RT K Detail



P B L Ø63x70 natur



Deckel / cover



P K Ei Ø45

## Pflanzenkübel aus massivem Eichenholz

Best.Nr. „PK ...“ Konische Form (Durchmesser oben größer als unten), mit feuerverzinkten Bandstahlreifen, innen und außen Holz naturbelassen. Auf Wunsch mit 2 verzinkten Klappgriffen, Aufpreis: 5,50 € pro Kübel.

Außen-Ø oben in cm	25	28	30	33	35	38	40	45	50	55	60
Außenhöhe in cm	23	25	28	31	33	33	38	43	47	48	49
Preise in € / Stück	26,50	30,00	33,00	39,00	45,00	52,00	59,50	72,50	90,00	115,00	150,00

## Pflanzenbottiche aus massivem Lärchen- oder Kambalaholz

Best.Nr. „PB ...“ Zylindrisch, mit 2 nachspannbaren feuerverzinkten Bandstahlreifen, Außendurchmesser 50 cm oder 63 cm, aus Lärche oder Kambala. Auf Wunsch entweder wasserdichte Ausführung oder mit Bohrungen im Boden (für direkte Bepflanzung).

	Höhe:		45 - 48 cm		50 - 70 cm	
	Holzart:		Lärche	Kambala	Lärche	Kambala
<b>innen und außen Holz naturbelassen</b>			<b>176,00</b>	<b>194,00</b>	<b>207,00</b>	<b>228,00</b>
<b>außen natur, innen blaue oder schwarze Hygieneversiegelung</b>			<b>230,00</b>	<b>248,00</b>	<b>269,00</b>	<b>290,00</b>
<b>außen Wetterschutzlasur, innen blaue od. schwarze Hyg.vers.</b>			<b>279,00</b>	<b>297,00</b>	<b>318,00</b>	<b>339,00</b>

## Gartenteich-Bottiche aus massivem Holz

In den gleichen Abmessungen wie Badewannen. Innen schwarze oder blaue Hygieneversiegelung, außen Wetterschutzlasur, aus Lärche oder Kambala. Preise auf Anfrage. Beispiel bei Höhe max. 48 cm: Preise Gartenteich = 0,9 x Badewannenpreise.



## **Badebottiche mit holzbeheiztem Unterwasserofen**

Die Bottiche sind außen 100 cm hoch (Innentiefe 82,5 cm) einsatzbereit komplett montiert (kein Bausatz!) und mit nachspannbaren Bandstahlreifen aus rostfreiem Edelstahl abgebunden. Zum Lieferumfang gehören zusätzlich zum Bottich und Ofen eine Einstiegsleiter zum Anhängen, ein montiertes Ablaufventil, ein Ofenschutzgitter, 2 Sitzbänke (bei Ø 207 cm: 3 Sitzbänke mgl.) sowie ein mehrteiliger Deckel aus Thermosperrholz, sofern unten in der Tabelle angegeben.

Der Original-Ofen besteht aus Marine-Aluminium und kann den Pool in ca. 2 - 3 Stunden auf Badewassertemperatur aufheizen. Die Temperaturregelung erfolgt über die Heizdauer und -intensität sowie über die Drosselung der Zuluft und ggf. Nachfüllen von kaltem Wasser. Der Ofen wird mit Kaminrohr aus rostfreiem Edelstahl, Regenhaube und Ascheschaufel geliefert.

Wir warnen vor Billig-Kopien des Originalofens wegen Sicherheitsrisiken.

Ebenso raten wir eindringlich von selbst zu montierenden Bottich-Bausätzen ab.



BB K Ø153



Unterwasserofen /  
snorkel stove



BB K 130x126



TB K Ø153, V2A XXL, Outdoor



BB ACC Ø207

Größe in cm:	110 x 124	130 x 126	168 x 137	Ø 153	Ø 207
<b>Kambala, innen transparent versiegelt, außen Wetterschutzlasur, mit Deckel.</b>	<b>5.293,00</b>	<b>5.705,00</b>	<b>6.626,00</b>	<b>6.528,00</b>	
<b>Red Cedar, innen und außen naturbelassen, ohne Deckel</b>			<b>6.256,00</b>	<b>6.162,00</b>	<b>9.132,00</b>
<b>Red Cedar, innen transparent versiegelt außen Wetterschutzlasur, mit Deckel</b>			<b>7.481,00</b>	<b>7.387,00</b>	<b>11.286,00</b>
<b>Accoya, innen und außen lasierendes LeTonkinois Oil, mit Deckel. (Accoya: maximale Resistenz, minimales Quellen / Schwinden)</b>			<b>8.658,00</b>	<b>8.532,00</b>	<b>12.968,00</b>

## **Badebottiche mit außen stehendem holzbeheiztem Ofen**

All unsere Outdoorbottiche und -badewannen lassen sich auch kombinieren mit außerhalb des Bottichs / der Wanne zu montierendem holzbeheiztem Ofen.

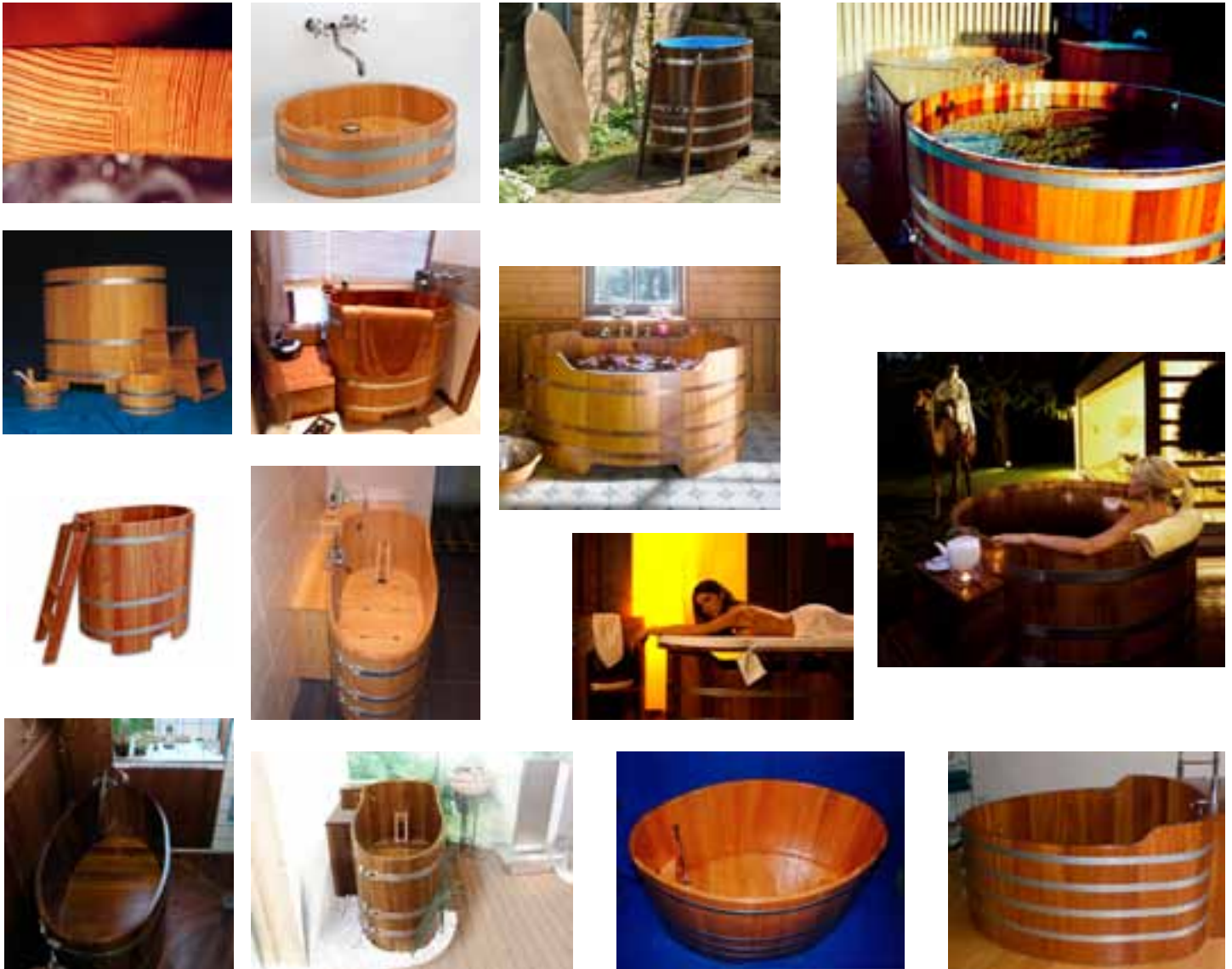
**außen stehender Ofen mit Anschlüssen (als zusätzliche Ausstattung für Wannen oder Bottiche mit Deckel und Lasuranstrich) 1.598,00**



# BLUMENBERG



Weitere Informationen und Abbildungen finden Sie unter [www.holzbadewanne.com](http://www.holzbadewanne.com) sowie in unseren Prospekten, die wir Ihnen gern zusenden.



Diese Preisliste ist erhältlich in gedruckter Form, als PDF für Bildschirmanzeige und in englischer Sprache. Technische Änderungen jederzeit ohne Vorankündigung vorbehalten. Auf den Fotos sind zum Teil Ausstattungsvarianten mit abgebildet, die nicht zum Standardlieferungsumfang gehören. Gültig bis voraussichtlich Ende 2012 (wir behalten uns ausdrücklich das Recht vor, bei Bedarf auch zwischenzeitlich Preisänderungen durchzuführen).

### **Auszug aus unseren Verkaufs- und Lieferbedingungen:**

Die vorliegende Preisliste ersetzt alle früheren und gilt maximal bis zum Erscheinen einer neuen Preisliste.

**Alle Preise verstehen sich generell ab Werk Willensen, inklusiv 19% Mehrwertsteuer, zuzüglich Verpackungs- und Versandkosten.** Verpackungskosten: 5,50 € pro Karton, 11,30 € pro Europalette, Einwegpaletten und Kombinationsverpackungen werden nach Aufwand berechnet (z.B. für Badewannen ca. 30,- bis 41,- €).

Wir liefern in der Regel „frei Bordsteinkante gegen Frachtkostenberechnung“.

**Zahlungsbedingungen: zahlbar per Vorkasse vor Versand mit 2% Skonto oder per Nachnahme bei Anlieferung in bar ohne Skonto plus Nachnahmegebühr.**

Bei Bestellungen mit einem Auftragswert unter 100,- € berechnen wir einen Mindermengenaufschlag von 6,- €.

Angegebene Lieferzeiten sind nur als annähernd zu betrachten und sind unverbindlich.

Wir behalten uns vor, Aufträge gegebenenfalls nicht oder nur nach Vorauszahlung auszuführen.

Eigentumsvorbehalt bis zur restlosen Bezahlung, die Ware darf vorher nicht weiterveräußert werden.

Alle angegebenen Maße sind circa Außenmaße ohne Anbauteile (bitte ggf. Rücksprache).

Vollständige Verkaufs- und Lieferbedingungen senden wir auf Anfrage gern zu. Gerichtsstand: Osterode am Harz.