

# M A S S B L A T T für Rollschutz / Schutznetz

**8-eckig**  
**Ovalbecken**

**BierAlphaCovers**  
Schwimmbad - Abdeckungen

CH - 8022 Grosswangen  
Tel. +41 41 984 09 00 Fax +41 41 984 09 11  
www.bac.ag email: info@bac.ag

Händler:

Kommission:

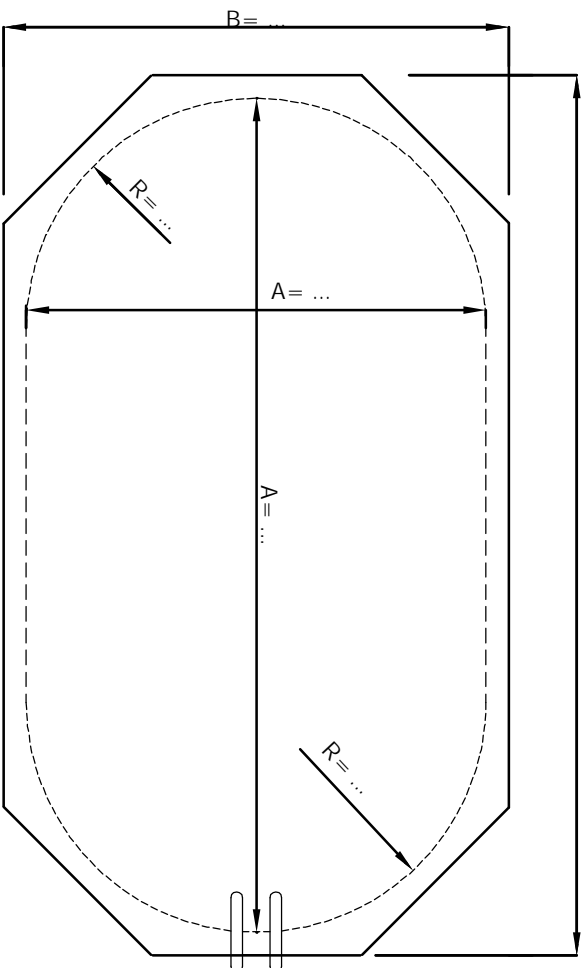
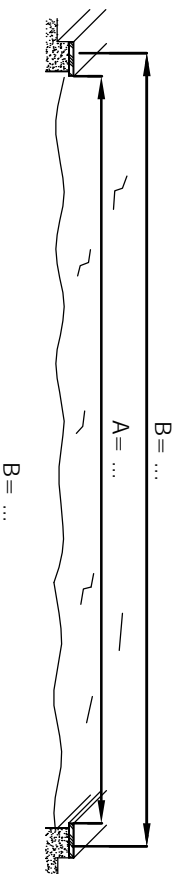
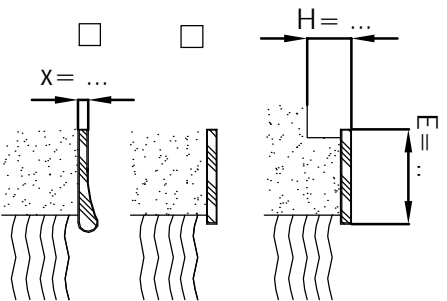
Lieferdatum:

Lieferadresse: Vorname / Name .....  
Strasse / Hausnummer: .....  
PLZ / Ort: .....  
Telefonnummer: .....

- |                                   |   |   |  |   |   |
|-----------------------------------|---|---|--|---|---|
| <input type="checkbox"/> blau     | <input type="checkbox"/> Getriebe m. Kurbel       | <input type="checkbox"/> 3:1                | <input type="checkbox"/> 7:1               | <input type="checkbox"/> Schutznetz standard        | <input type="checkbox"/> Windsicherungs-Set |
| <input type="checkbox"/> grün     | <input type="checkbox"/> Kurbel m. Antriebsnocken | Becken aus dem Boden                        |  | <input type="checkbox"/> Schutznetz Randverstärkung | <input type="checkbox"/> Schneeträger       |
| <input type="checkbox"/> Novaroll | <input type="checkbox"/> hellgrau                 | <input type="checkbox"/> Windsicherungs-Set |  | <input type="checkbox"/> blau                       | <input type="checkbox"/> versenkbare Stifte |
| <input type="checkbox"/> sand     | <input type="checkbox"/> Schneeträger             | <input type="checkbox"/> transparent        | <input type="checkbox"/> Steckverlängerung | <input type="checkbox"/> grün                       | <input type="checkbox"/> Haken Betonbecken  |
|                                   |   |   |  |   | <input type="checkbox"/> Haken Holzbecken   |

A = Beckenmass(Lichtmass zw. Randsteine)  
H = Becken aus dem Boden stehend (cm)

B = Abdeckungsmass (Beckenmass + 40 cm)  
E = Randplattenmass



Holmenverstärkung

