

# M A S S B L A T T für schwimmende Abdeckung (Rolladen) mit Treppe

## Unterflur

**BierAlphaCovers** CH - 6022 Grosswangen  
 Tel: +41 41 984 09 00 Fax +41 41 984 09 11  
 Schwimmbad - Abdeckungen www.bac.ag email: info@bac.ag

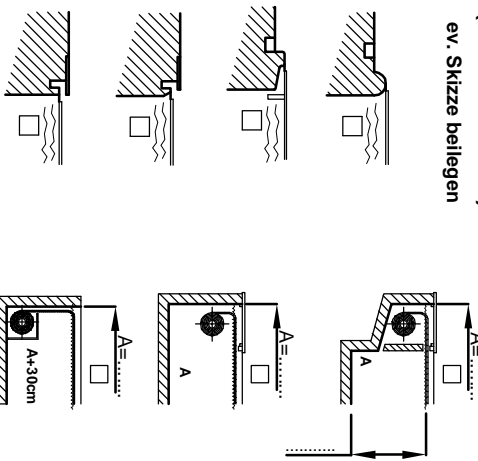
Händler: \_\_\_\_\_ Kommission: \_\_\_\_\_

Lieferadresse: Vorname / Name .....  
 Strasse / Hausnummer: .....  
 PLZ / Ort: .....  
 Telefonnummer: .....  
 Lieferdatum: \_\_\_\_\_

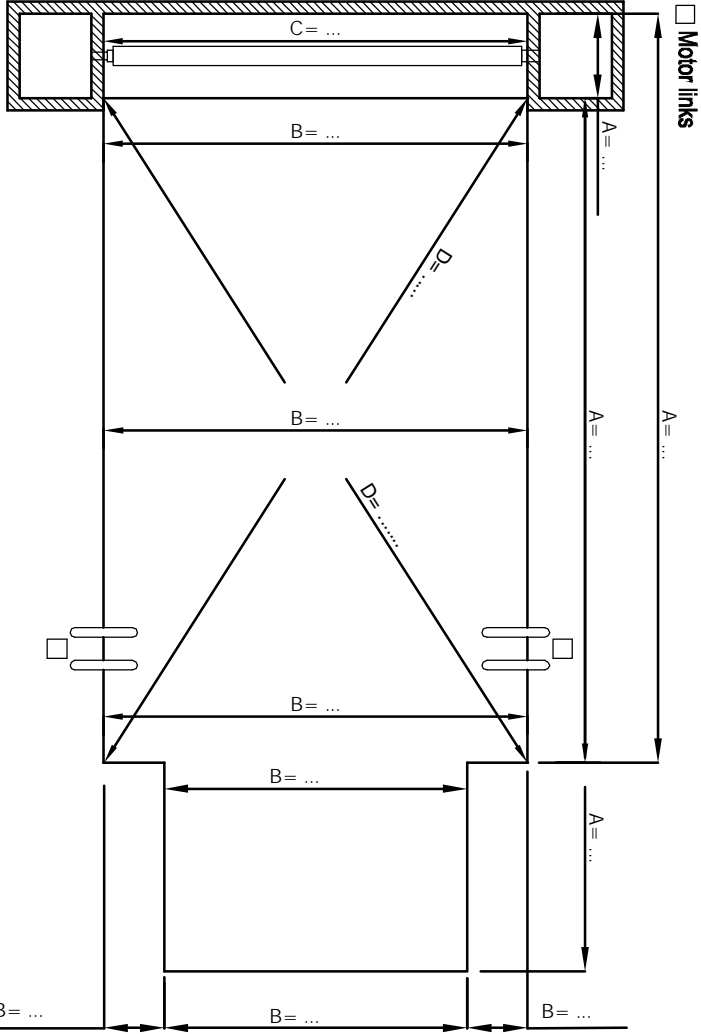
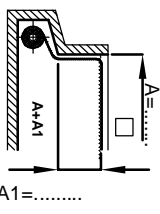
- |                                                     |                                                     |                                                     |                                   |                                                     |                                                |                                                                          |                                                                          |                                                 |
|-----------------------------------------------------|-----------------------------------------------------|-----------------------------------------------------|-----------------------------------|-----------------------------------------------------|------------------------------------------------|--------------------------------------------------------------------------|--------------------------------------------------------------------------|-------------------------------------------------|
| <b>Duotherm</b>                                     | <input type="checkbox"/> weiss                      | <input type="checkbox"/> w eiss                     | <b>Alphatherm</b>                 | <input type="checkbox"/> weiss                      | <b>Badausführung</b>                           | <input type="checkbox"/> Beton                                           | <b>Aufrollvorrichtung / Verkleidung</b>                                  | <input type="checkbox"/> Nautilus Top - Down    |
| <input type="checkbox"/> grau                       | <input type="checkbox"/> grau                       | <input type="checkbox"/> grau                       | <input type="checkbox"/> grau     | <input type="checkbox"/> grau                       | <input type="checkbox"/> Fliesen               | <input type="checkbox"/> Aufrollvorrichtung vorhanden                    | <input type="checkbox"/> Aufrollvorrichtung vorhanden                    | <input type="checkbox"/> Unterwasserverkleidung |
| <input type="checkbox"/> hellblau                   | <input type="checkbox"/> hellblau                   | <input type="checkbox"/> hellblau                   | <input type="checkbox"/> hellblau | <input type="checkbox"/> hellblau                   | <input type="checkbox"/> Folie                 | <input type="checkbox"/> Aufrollvorrichtung: Antrieb im Motoren-Schacht. | <input type="checkbox"/> Aufrollvorrichtung: Antrieb im Motoren-Schacht. | <input type="checkbox"/> Frontabdeckung         |
| <input type="checkbox"/> blaugrün                   | <input type="checkbox"/> blaugrün                   | <input type="checkbox"/> blaugrün                   | <input type="checkbox"/> blaugrün | <input type="checkbox"/> blaugrün                   | <input type="checkbox"/> Polyester / Edelstahl | <input type="checkbox"/> Styrodur - Isolation, innen                     | <input type="checkbox"/> Aufrollvorrichtung Dünnw andbecken              | <input type="checkbox"/> Sturzbalken            |
| <input type="checkbox"/> sand                       | <input type="checkbox"/> sand                       | <input type="checkbox"/> sand                       | <input type="checkbox"/> sand     | <input type="checkbox"/> sand                       | <b>Wandstärke/Einbautiefe</b>                  | <input type="checkbox"/> Mauerstärke.....cm                              | <input type="checkbox"/> Nautilus Top                                    | <input type="checkbox"/> Rost                   |
| <b>Sonderfarben</b>                                 | <input type="checkbox"/> hellblau/w eiss marmoriert | <input type="checkbox"/> hellblau/w eiss marmoriert | <b>Sonderfarben</b>               | <input type="checkbox"/> hellblau/w eiss marmoriert | <input type="checkbox"/> Einbautiefe.....cm    |                                                                          |                                                                          |                                                 |
| <input type="checkbox"/> blaugrün/w eiss marmoriert | <input type="checkbox"/> transparent                | <input type="checkbox"/> transparent                |                                   | <input type="checkbox"/> blaugrün/w eiss marmoriert |                                                |                                                                          |                                                                          |                                                 |

A = Abdeckungs- Länge = Lichtmass Beckenwände (auf Wasserniveau) B = Abdeckungs- Breite = Lichtmass Beckenwände (auf Wasserniveau) - 3 cm  
 C = Schachtmass D = Kontrollmass diagonal R = Radius

### Überlaufrinne / Schacht (bitte markieren) ev. Skizze beilegen



- Abweiser links
- Abweiser rechts



### Bei abweichender Form Mass-Skizze beilegen

