

# M A S S B L A T T für schwimmende Abdeckung (Isola) oval Becken

**BierAlphaCovers**  
Schwimmbad - Abdeckungen

CH - 8022 Grossmünster  
Tel. +41 41 984 09 00 Fax +41 41 984 09 11  
www.bac.ag email: info@bac.ag

Händler:

Kommission:

Lieferadresse: Vorname / Name  
Strasse / Hausnummer:  
PLZ / Ort:  
Telefonnummer:

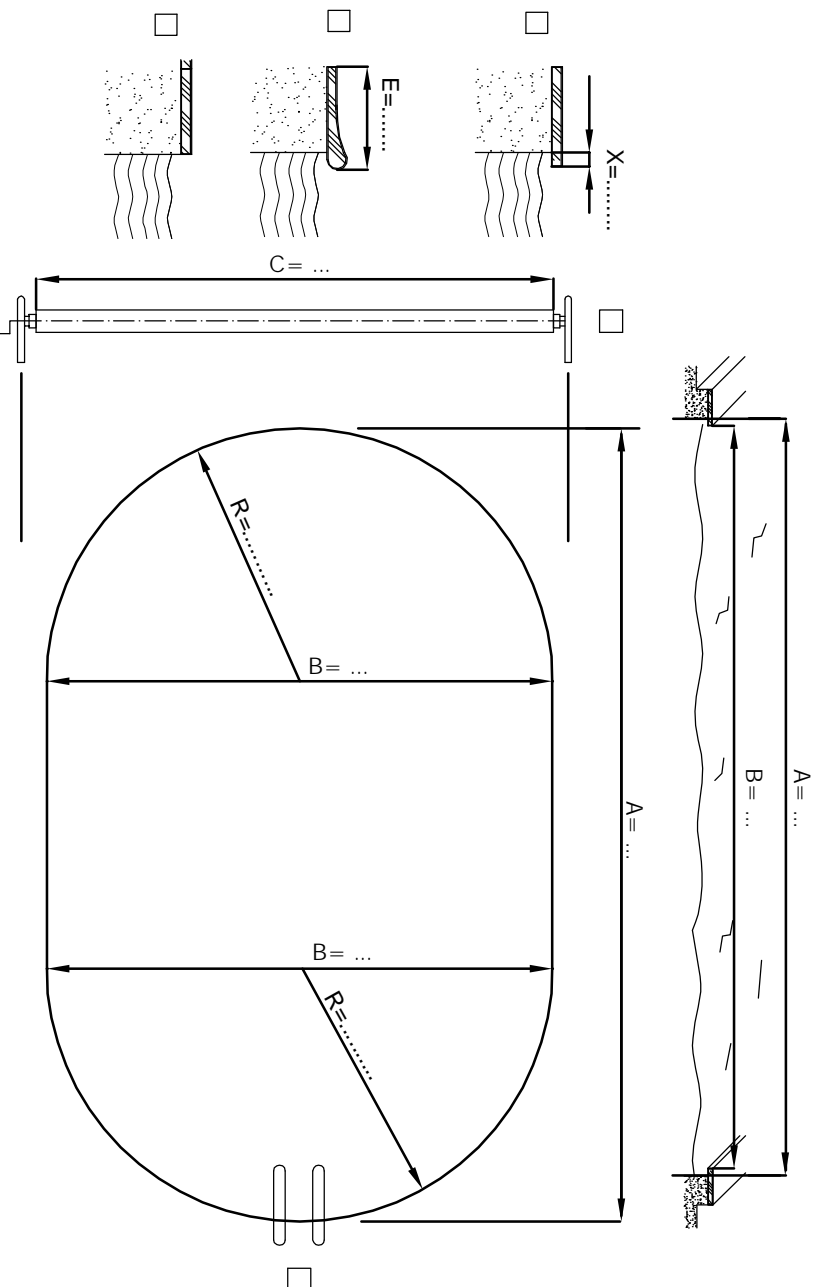
Lieferdatum:

- Isola**
- hellblau
  - weiss
  - Schwimmrohr
  - Ausstosshilfe

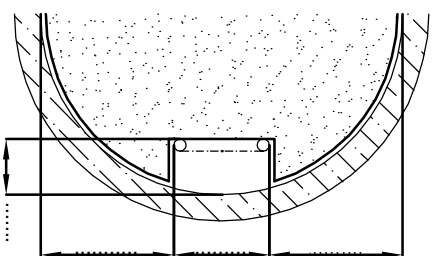
- Aufrollvorrichtung manuelle Antriebe**
- Aufrollvorrichtung vorhanden
  - Rollino
  - ACOF
  - Ronda fahrbar
  - Ronda fahrbar auf Schienen
- Aufrollvorrichtung mit Elektro - Antrieb**
- Rollfix Compact

A = Abdeckungs-Länge = Lichtmass Beckenwände (auf Wasserniveau)  
C = Wickelwellen-Länge = mindestens Abdeckungs- Breite + 10 cm

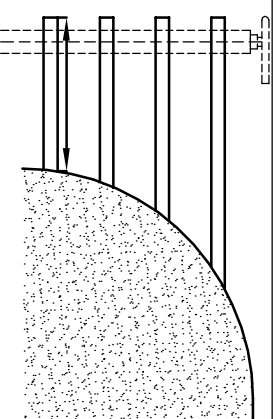
B = Abdeckungs-Breite = Lichtmass Beckenwände (auf Wasserniveau) - 2 cm  
Lichtmass (Randplatten, wenn diese überstehen und nicht ausgeschnitten) - 2 cm



- frontseitige Treppe  
Detail Leiter  
Leiterauschnitt frontseitig



- Isola mit Bänder  
(Obermaterial)
- Bänder L = .....



Bänder aus Isola-Obermaterial  
Breite: 120 mm  
Abstand: ca. alle 500 - 550 mm (oder gemäss Kundenwunsch)  
Länge der Bänder gemäss Verkauf / Kunde