

MASSBLATT für schwimmende Abdeckung (Isola) 6 / 8-eck

BierAlphaCovers

CH - 8022 Gossswangen
 Tel. +41 41 984 09 00 Fax +41 41 984 09 11
 www.bac.ag email: info@bac.ag

Händler:

Kommission:

Lieferdatum:

Lieferadresse: Vorname

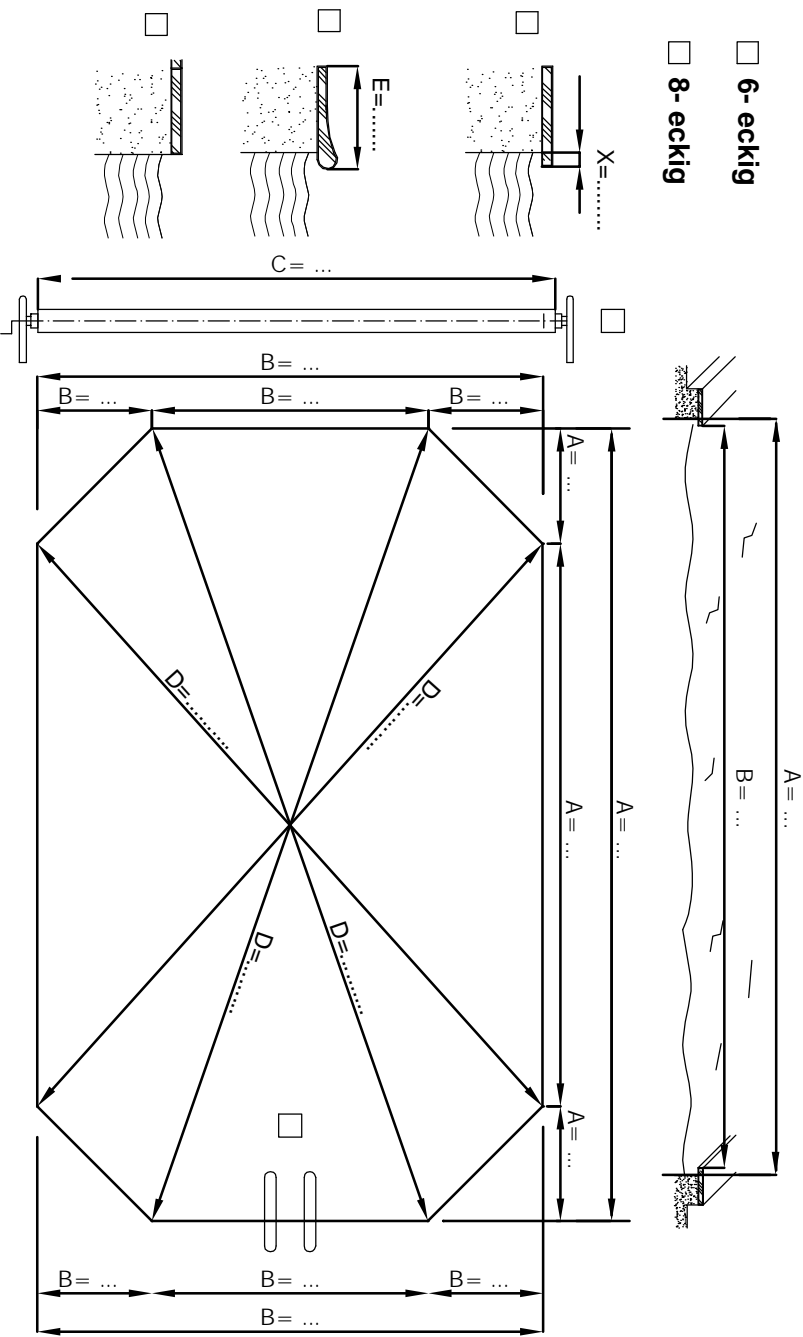
Strasse / Hausnummer:

PLZ / Ort:

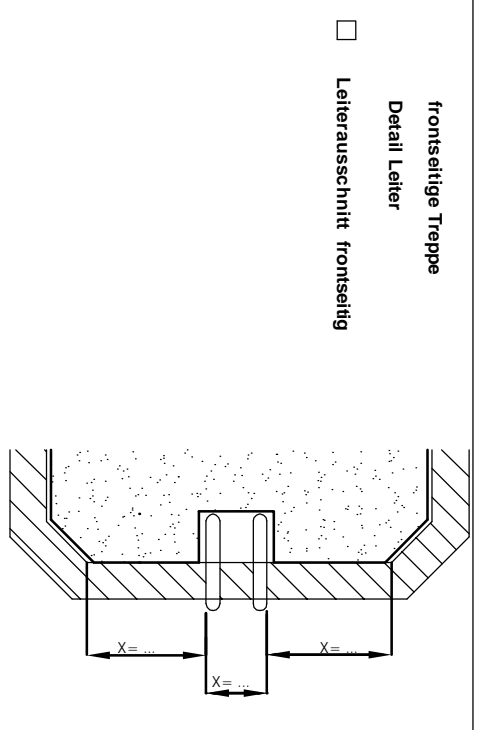
Telefonnummer:

- | | | |
|--|---|--|
| <p>Isola</p> <p><input type="checkbox"/> hellblau</p> <p><input type="checkbox"/> weiss</p> <p><input type="checkbox"/> Schwimmrohr</p> <p><input type="checkbox"/> Ausstosshilfe</p> | <p>Aufrollvorrichtung manuelle Antriebe</p> <p><input type="checkbox"/> Aufrollvorrichtung vorhanden</p> <p><input type="checkbox"/> Rondalino</p> <p><input type="checkbox"/> Rollino</p> <p><input type="checkbox"/> ACOM</p> <p><input type="checkbox"/> ACOF</p> | <p>Aufrollvorrichtung mit Elektro-Antrieb</p> <p><input type="checkbox"/> ACCE</p> <p><input type="checkbox"/> Rollfix Compact</p> <p><input type="checkbox"/> Ronda keine Verkleidung möglich</p> <p><input type="checkbox"/> Ronda beim Einsatz mit Ausstosshilfe</p> <p><input type="checkbox"/> Deckenmotor- Antriebseinheiten</p> <p><input type="checkbox"/> Wantrieb mit Rohrmotor</p> |
|--|---|--|

A = Abdeckungs-Länge = Lichtmass Beckenwände (auf Wasserniveau) B = Abdeckungs-Breite = Lichtmass Beckenwände (auf Wasserniveau) - 2 cm
 C = Wickelwellen-Länge = mindestens Abdeckungs- Breite + 10 cm Lichtmass (Randplatten, wenn diese überstehen und nicht ausgeschnitten) - 2 cm
 D = Kontrollmass diagonal

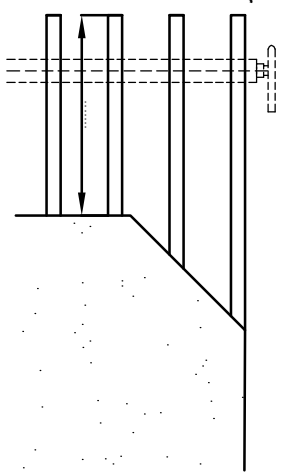


- 6-eckig
- 8-eckig
- frontseitige Treppe
Detail Leiter
- Leiterauschnitt frontseitig



- Isola mit Bänder (Obermaterial) bei 8-eck

Bänder L=.....



Bänder aus Isola-Obermaterial
 Breite: 120 mm
 Abstand: ca. alle 500 - 550 mm (oder gemäss Kundenwunsch)
 Länge der Bänder gemäss Verkauf / Kunde