

# Planungsunterlagen

Schwimmende Abdeckungen : **BIERI ISOLA**

## 1. Allgemeine Hinweise

- Die in diesen Unterlagen festgelegten Konfektionsarten sind Standard-Konfektionen. Unsere Preise basieren auf diesen Standard-Konfektionen. Beachten Sie die Hinweise zu den einzelnen Abdeckungen.
- Die Abdeckung wird frontseitig mit einem Schwimmkörper und einem Abzugseil ausgerüstet, damit die Abdeckung beim Abziehen über die Wasseroberfläche nicht untertaucht und kein unnötiges Wasser auf die Oberfläche gelangt.
- **Das Schliessen der Abdeckung erfolgt nicht automatisch.**

Details:

- **Leiterausschnitte**  
Wenn Sie einen Leiterausschnitt in Auftrag geben, werden die entsprechenden Aussparungen, gemäss Ihren Angaben, im Werk ausgeführt.  
Bei Abdeckungen, die frontseitig mit einem Leiterausschnitt ausgestattet sind, arbeiten wir unmittelbar nach dem Ausschnitt den Schwimmkörper ein.  
Einklappbare Frontteile, die über 45 cm tief werden, stattdessen wir mit Klettverschlüssen aus.
- **Römische Treppen**  
Hier arbeiten wir an den beiden Ecken kleine Schwimmkörper ein, damit beim Schliessen des Bades die Ecken nicht untertauchen. (Seite 1/10)  
Der eigentliche Schwimmkörper wird im vorderen Bereich der Treppenabdeckung angebracht.
- **Ausstosshilfe (nur Hallenbad)**  
Grundsätzlich sind Ausstosshilfen mit Rollladenprofilen nur möglich, wenn im frontseitigen Bereich keine Ausschnitte gemacht werden müssen.

Ausstosshilfen bedeuten nicht, dass die Abdeckung als Vollautomat benützt werden kann.

Schon leichte Strömungen auf der Wasseroberfläche (Umwälzdüsen/Wind) können den Lauf der Abdeckung beeinflussen.

Aus diesen Gründen liefern wir Ihnen zusammen mit der Ausstosshilfe ein Hilfsseil mit Karabinerhaken mit, so dass die Abdeckung, falls nötig, geführt werden kann.

## 2. Technische Daten

<u>Material:</u>	weichmacherfreies UV-beständiges Polyethylen, fungizid ausgerüstet, resistent gegen Mikrobenbefall
<u>Aufbau:</u>	3 Schichten: - Oberseite gewebeverstärkt - Zwischenschicht Schaum - Unterseite PE-Schutzschicht
<u>Gewicht:</u>	ca. 860 g/m <sup>2</sup> nach DIN 53 352
<u>Reissfestigkeit:</u>	nach DIN 53 354 Kette: 2000 N/5 cm Schuss: 2000 N/5 cm
<u>Weiter-Reissfestigkeit:</u>	nach DIN 53 363 Kette: 500 N Schuss: 500 N
<u>Farben:</u>	Obermaterial blau oder weiss, Schaum weiss
<u>Wärmedurchgang:</u>	nach DIN 52 612 : 3.6 W/m <sup>2</sup> K
<u>Temperaturbeständigkeit:</u>	-30°C bis +80°C unverändertes Verhalten der Abdeckung
<u>Beständigkeit:</u>	- Bewitterungstest DIN 53'387 - Lichtecht DIN 53'388 - Oelresistent
<u>Wasser-Aufnahme:</u>	nach 7 Tagen 0.3 % nach 28 Tagen 0.5 % nachher keine weitere Wasseraufnahme mehr feststellbar
<u>Reinigung:</u>	Dank glatter, porenfreier Oberfläche ist eine problemlose Reinigung mit handelsüblichen Präparaten auf Seifenbasis möglich. Hochdruckreinigungsgeräte können, jedoch ohne Dampf, eingesetzt werden.
<u>Höchstmasse:</u>	Bieri ISOLA kann bis zu einer Grösse von max.12.5 m Breite x 50 m Länge gefertigt werden
<u>Einsatzgebiet:</u>	BIERI ISOLA Schwimmbadabdeckungen können auf allen privaten wie kommunalen Bädern eingesetzt werden. Auch bei höheren Badewassertemperaturen sowie bei Sole-Bädern kann BIERI ISOLA eingesetzt werden. Einsatz in Hallen- und Freibädern möglich.
<u>Zulassung:</u>	KSW geprüft gemäss Empfehlung des BGA (Bundesgesundheitsamt)

### **Hinweise:**

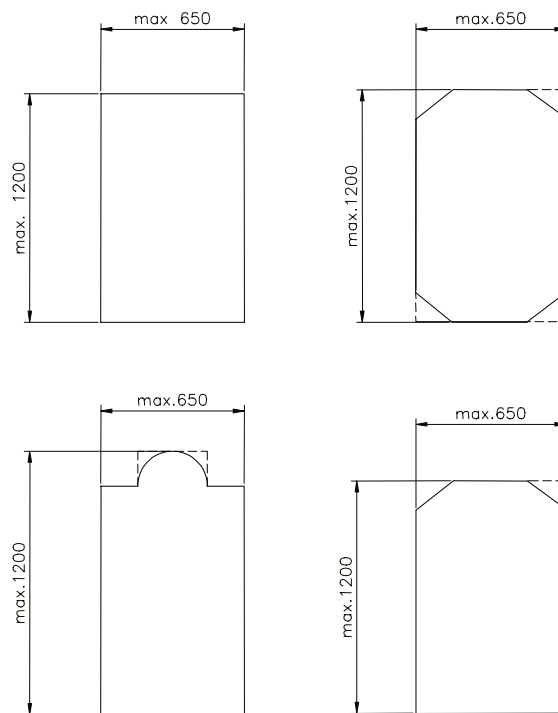
Eine leichte Welligkeit der Abdeckung beeinflusst die Eigenschaften der Abdeckung nicht.

Unser ISOLA-Isolationsmaterial ist für Temperaturen von  $-30^{\circ}\text{C}$  bis  $+80^{\circ}\text{C}$  geeignet. Durch starke Sonneneinstrahlung kann die maximal zulässige Temperatur im aufgewickeltem Zustand überschritten werden. Um Schäden am Isolationsmaterial vorzubeugen, liefern wir eine Schutzhülle mit.

### **3. Zu berechnende Flächen**

- Achten Sie auf genaue Massaufnahme
- Geben Sie die Abdeckmasse und die Beckenmasse an. Treppenteile müssen zugerechnet werden
- Für Flächenberechnungen gelten untenstehende Skizzen

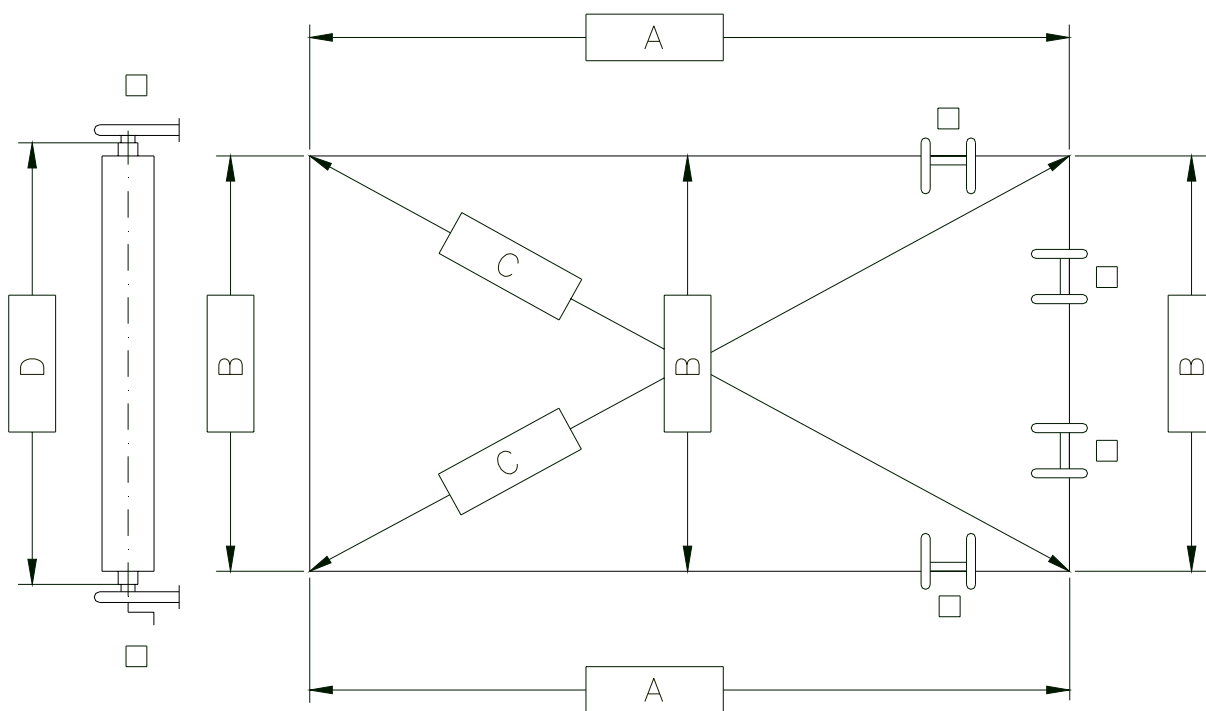
### **BIERI-ISOLA**



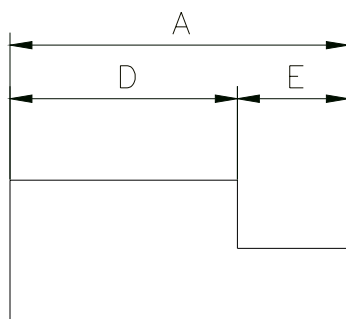
Masse in cm

#### 4. Massaufnahme

- Um Ihre Abdeckung genau konfektionieren zu können, brauchen wir verschiedene Masse. (Das können Abdeckungs- wie auch Beckenmasse sein.)
- Setzen Sie die Daten in die leeren Felder des Massblattes gemäss untenstehenden Hinweisen.
- Position A Abdeckungslänge = Beckenlänge (Wasserfläche)
- Position B Abdeckungsmass = Lichtmass zwischen Randsteinen -2 cm (an 3 Stellen gemessen)
- Position C Diagonalmass = Schwimmbeckenmass auf Wasserniveau
- Position D Länge der Wickelwelle = Abdeckbreite + mind.10 cm (Empfehlung!)



- Leiterposition und Antriebsseite bitte ankreuzen.
- Bei Becken, die von der Rechteckform abweichen, ist es unbedingt nötig, eine Skizze zu erstellen. Messen Sie genau und prüfen Sie die Summe von Ergänzungsmassen!



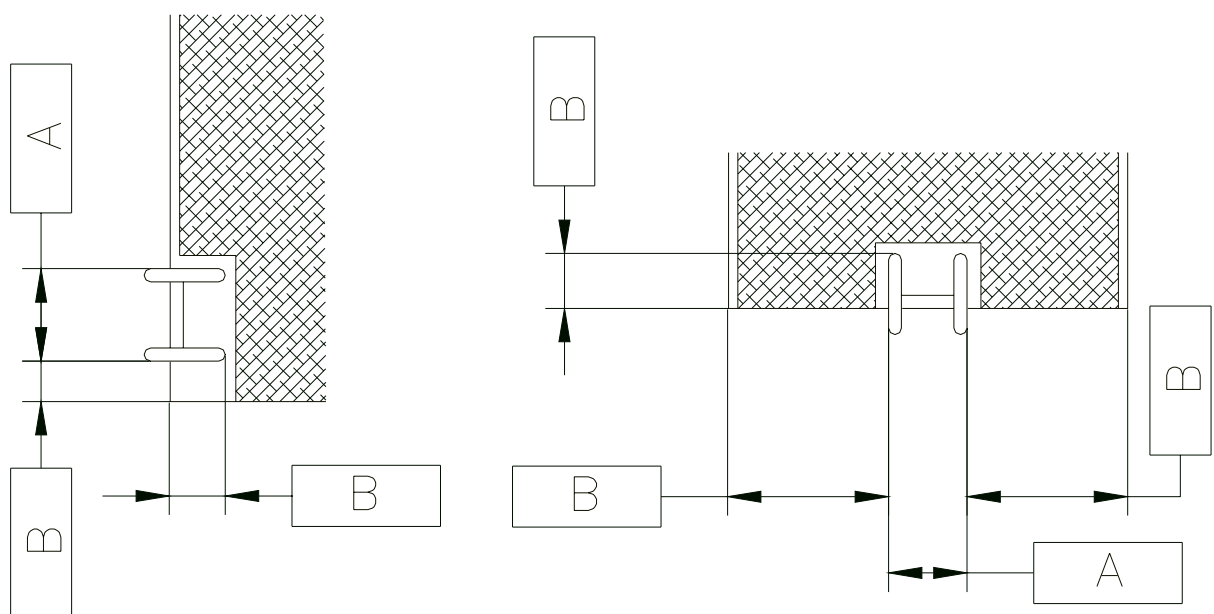
$$D + E = A$$

## 5. Details

### 5.1 Vermassung und Berechnung von Ausschnitten, Radien und Zusatzteilen

#### 5.1.1 Leiterposition und Vermassen von Ausschnitten

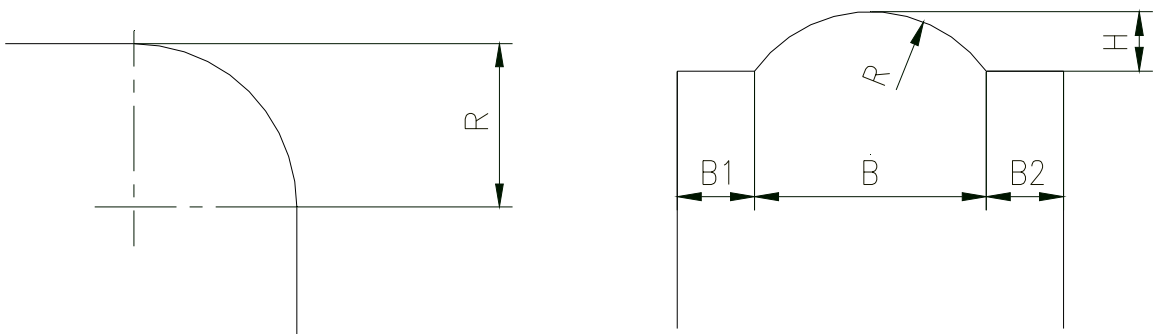
- Prüfen Sie, vor allem bei Neuanlagen, den Einsatz von Kippleitern oder zweiteiligen Leitern. Dadurch können Sie Ausschnitte in der Abdeckung vermeiden. Das hat den Vorteil, dass die Abdeckung preisgünstiger und bedienungsfreundlicher wird.
- Für Leiterauschnitte kreuzen Sie auf dem Massblatt die richtige Position an und vermessen Sie nach folgendem Schema. (Die gleichen Angaben gelten auch für Ausschnitte bei Gegenstromanlagen).



- A: Holme aussen - aussen  
B: Abstand der Leiter vom Beckenrand  
(auf Wasseroberfläche gemessen)

### 5.1.2 Vermessen von Radien

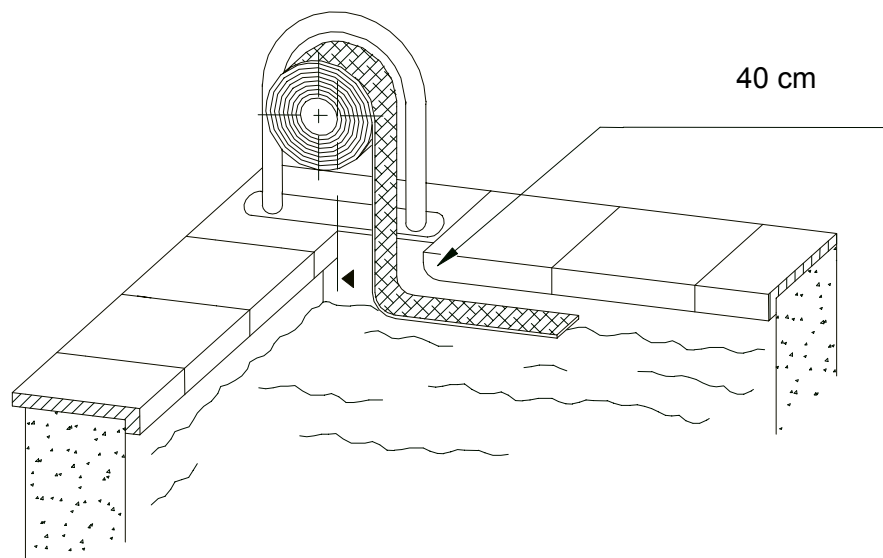
- Geben Sie die Schenkellänge R des Radius an.



- Rundungen für Römische Treppen werden durch Vermessen von B, H und B1/B2 definiert. Falls möglich, ist es empfehlenswert, den Radius R zu vermessen

### 5.2. Überstehender Beckenrand

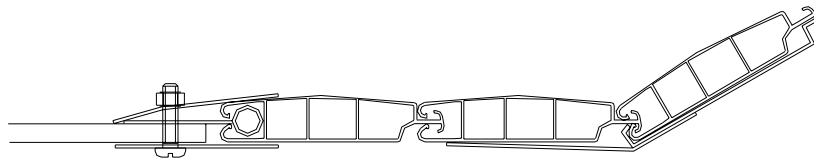
Wird trotz überstehendem Beckenrand eine seitlich optimal abschliessende Abdeckung gewünscht, muss der Randstein auf eine Länge von mind. 40 cm ausgeschnitten werden. Die ausgeschnittenen Kanten sollen möglichst gerundet werden.



### 5.3. Ausstosshilfe

Die Bieri-ISOLA kann mit einer Ausstosshilfe ausgerüstet werden. Diese besteht aus 3 Rolladen-Lamellen und ist anstelle des Schwimmerrohres montiert. Die erste der Lamellen ist mit 2 Edelstahl-Winkeln hochgestellt (Bild). Dies ergibt ein besseres Aufschwimmen beim Eintauchen der Decke ins Wasser.

Jedoch nur einsetzbar wenn stirnseitig des Beckens keine Ausschnitte benötigt werden.



**Auch mit Ausstosshilfe ist diese Abdeckung kein Vollautomat. Deshalb liefern wir sie mit einem Führungsseil.**

## 6. Abdeckungen für Becken mit Sonderformen

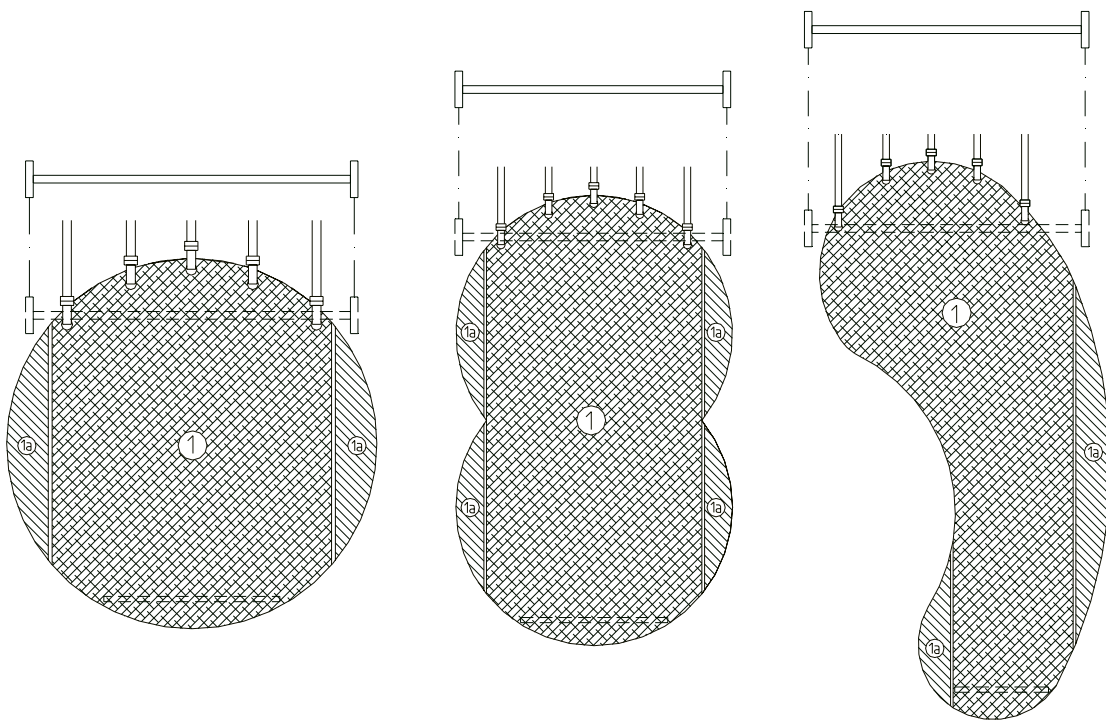
Zur Positionierung der Aufrollvorrichtung:

- Achten Sie darauf, dass die Abdeckung beim Auf- und Zurollen nicht am Beckenrand streift. Das bedingt, dass die Aufrollvorrichtung über Ecken und Rundungen hereingefahren oder geschwenkt werden muss. Verwenden Sie also für solche Becken Aufrollvorrichtungen fahrbar oder schwenkbar.
- Der Länge des Netzes ist bei solchen Abdeckungen besondere Beachtung zu schenken. Bei runden Beckenformen auf der Seite der Aufrollvorrichtung kommen anstelle des Netzes Bänder zum Einsatz.
- Zusätzlich können solche Abdeckungen mit Einlegeteilen ausgestattet werden. (1a)
- Einlegeteile sollen auch hier nicht über 120 cm tief geplant werden.
- Seitliche Teile werden an der breitesten Stelle eingearbeitet. Der vordere Frontteil wird als Einklappteil (bis zu 120 cm Tiefe) oder als Einlegeteil konfektioniert.

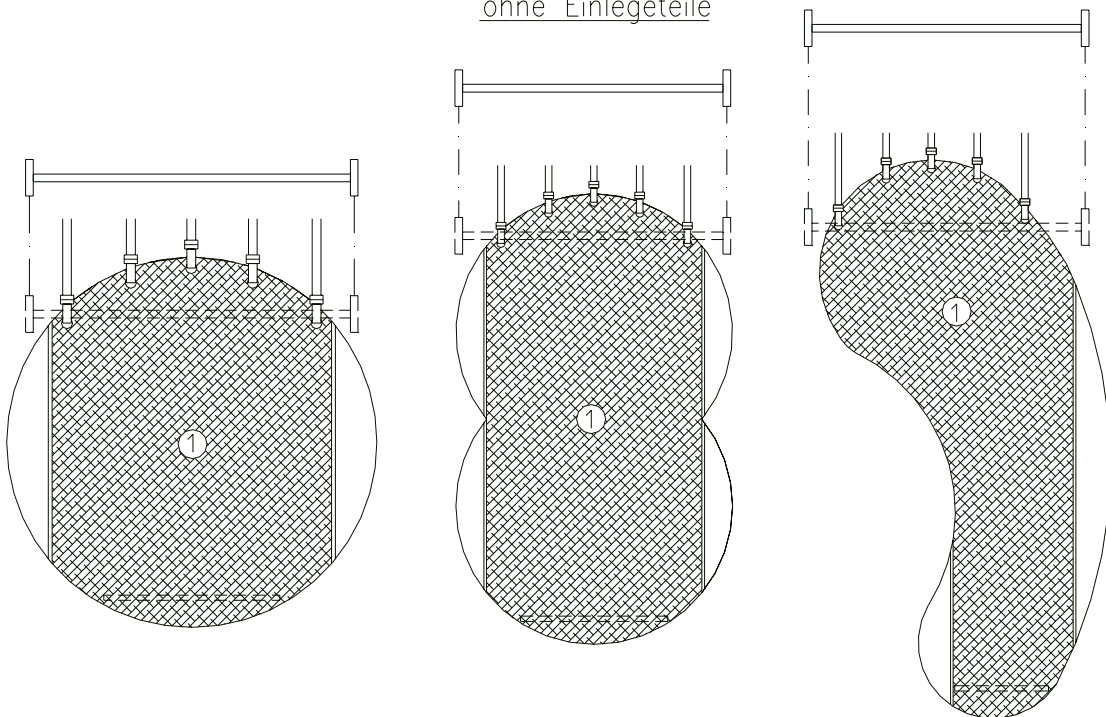
### Leiterausschnitte

In der Regel empfiehlt es sich, bei Sonderformen wegnehmbare oder klappbare Leitern zu installieren. Leiterausschnitte sind in den wenigsten Fällen bedienerfreundlich.

mit Einlegeteile



ohne Einlegeteile

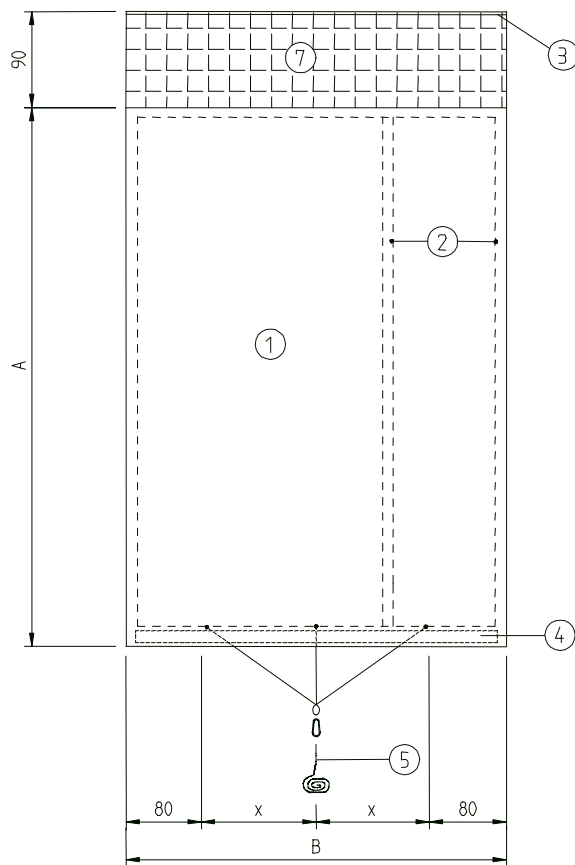


Die fahrbaren Aufrollvorrichtungen RONDA / ROLLINO sind mit 2 Personen vom Beckenrand über das Becken zu schieben. Die Aufrollvorrichtung ist mittels der Arretierungsvorrichtung in den Bodenplatten zu fixieren, damit kein unbeabsichtigtes Wegfahren (Sturz ins Becken) erfolgen kann.

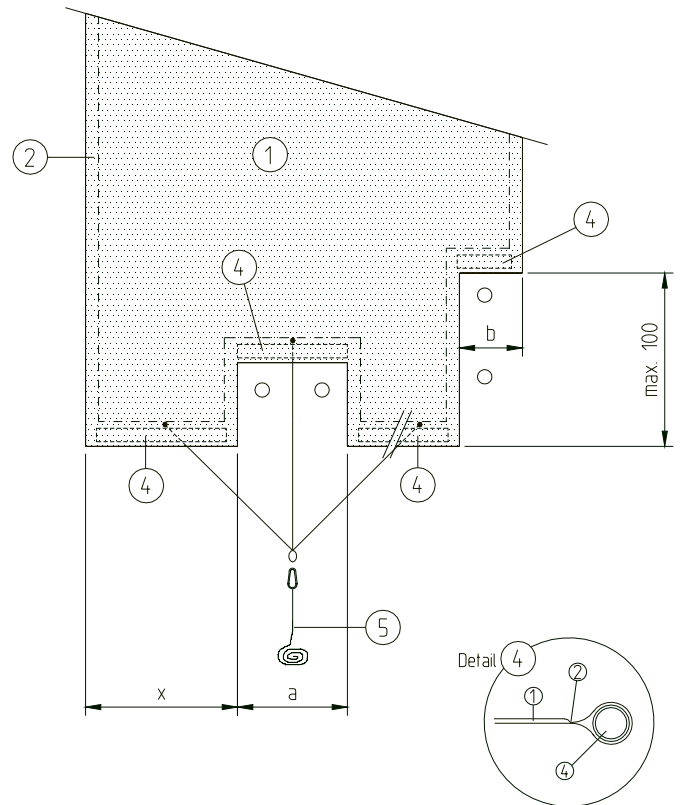


## 7. Konfektionshinweise

Rechteckige Ausführung



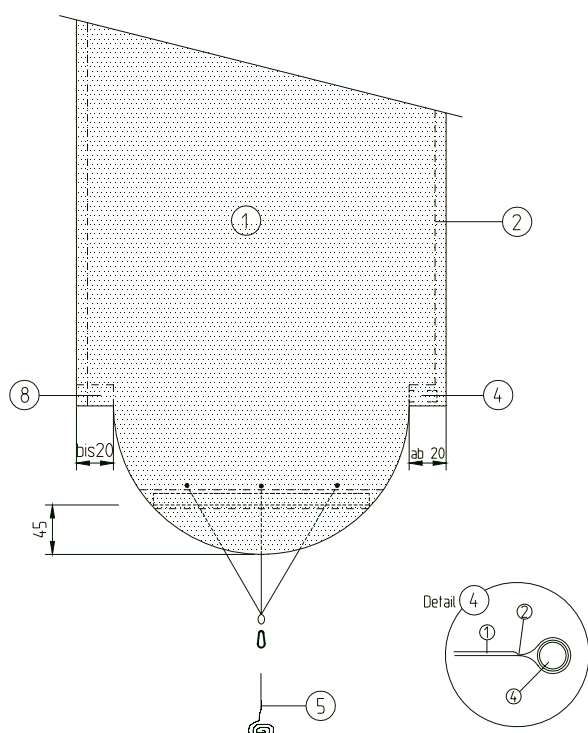
mit Leiterausschnitt



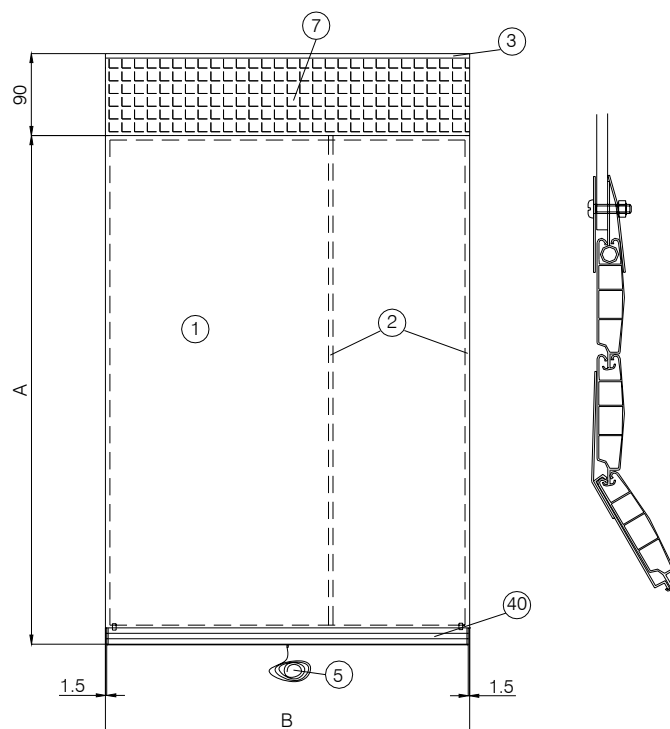
### Legende:

- 1 = Decke
- 2 = Schweißnaht resp. seitliche Abschlussverstärkung
- 3 = Keder, angeschweisst an Netz zur Fixierung an der Wickelwelle
- 4 = Schwimmerrohr
- 5 = Abzugseil
- 7 = Netz

## mit Römischer Treppe



## mit Ausstosshilfe



### Legende:

- 1 = Decke
- 2 = Schweissnaht resp. seitliche Abschlussverstärkung
- 3 = Keder, angeschweisst an Netz zur Fixierung an der Wickelwelle
- 4 = Schwimmerrohr
- 5 = Abzugseil
- 7 = Netz
- 8 = Aufdoppelung (bis 20 cm)
- 40 = 3 Rollladenprofile

### Hinweise:

Die Bieri ISOLA ist eine Folienabdeckung und wird aus Längsbahnen im Heissluftverfahren zusammengeschweisst. Leichte Unterschiede in den einzelnen Bahnen sowie Wellenbildungen sind dabei nicht auszuschliessen.

Rein physikalisch kann für eine flexible Folienabdeckung keine 100%-ig vollautomatische Funktion gewährleistet werden.

### Wichtig:

Die Bieri ISOLA-Abdeckung ist nicht kindersicher. Das Betreten der Abdeckung ist lebensgefährlich. Dies gilt auch für grössere Tiere.

## 8. Pflegehinweise

Die Schwimmbadabdeckung Bieri Isola ist eine hochwertige, energiesparende Abdeckung. Beachten Sie bitte folgende Punkte, damit sie über Jahre zu Ihrer Zufriedenheit funktioniert.

Die Bieri Isola ist dank der verwendeten Materialien sehr pflegeleicht und problemlos zu reinigen. Ein regelmässiges Abspritzen befreit die Abdeckung von losem Schmutz und Staub und gibt ihr ein sauberes Aussehen. Hartnäckiger Schmutz kann mit einem Hochdruckreinigungsgesetz entfernt werden. Dabei darf die Wassertemperatur +40°C nicht überschreiten. Achten Sie darauf, dass Sie mit der Düse nicht zu nahe an die Decke herangehen (ca. 30 - 40 cm Abstand) und mit dem Druckstrahl nur kurze Zeit an der gleichen Stelle verharren. Unschöne Kalkablagerungen können durch eine gute Wasseraufbereitung weitgehend vermieden werden. Ein pH-Wert von 7.2 sollte angestrebt werden.

Am Ende der Badesaison reinigen Sie die Abdeckung mit lauwarmem Wasser und einem handelsüblichen Kunststoffreinigungsmittel auf Seifenbasis. Achten Sie darauf, dass die Abdeckung für die Überwinterung in möglichst trockenem Zustand aufgerollt wird. Abgestandenes Wasser in der aufgerollten Decke führt zu muffigen Gerüchen, kann der Abdeckung jedoch keinen Schaden zuführen.

### **Hinweise:**

Eine leichte Welligkeit der Abdeckung beeinflusst die Eigenschaften der Abdeckung nicht.

Unser ISOLA-Isolationsmaterial ist für Temperaturen von -30° C bis +80° C geeignet. Durch starke Sonneneinstrahlung kann die maximal zulässige Temperatur im aufgewickelten Zustand überschritten werden. Um Schäden am Isolationsmaterial vorzubeugen, liefern wir eine Schutzhülle mit.