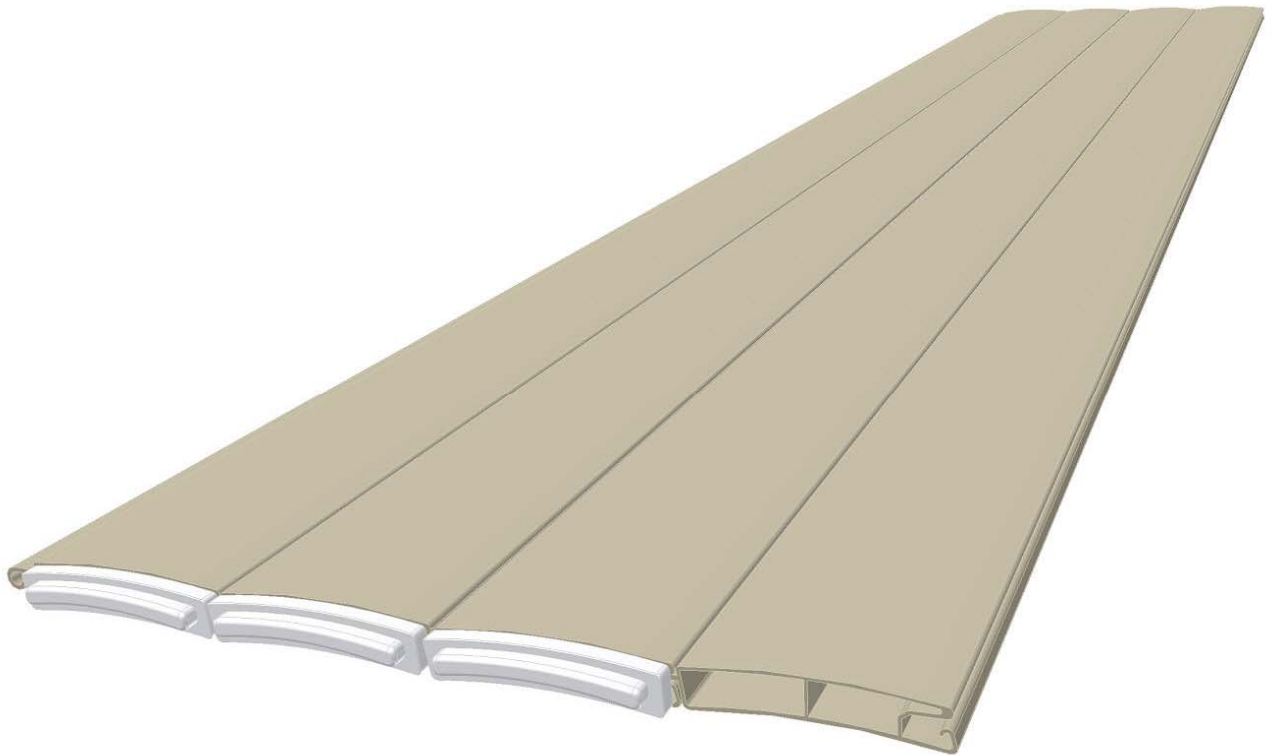


Montage- Bedienungs- und Pflegeanleitung

Rollladen **Duotherm** *Überflur / Unterflur*



Wichtig: Bei Eintreffen der Lieferung überprüfen Sie diese bitte auf Vollständigkeit und eventuelle Transportschäden.

Geliefertes Material: Rollladensegmente zu max. 3 m Länge verpackt in Kartonrohren. Gurte und Gurtschiene für die Befestigung an der Wickelwelle, div. Schraubenmaterial für Befestigung an der Wickelwelle, Aufstellhilfen.

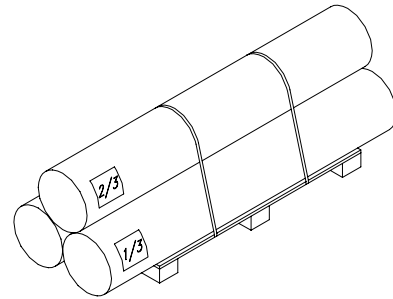
Vorsicht beim Auspacken der Rollladen-Lamellen

Die Rollladen-Lamellen sind durch ein zuverlässiges und aufwendiges System abgedichtet worden. Durch falsche Handhabung beim Transport auf das Objekt kann diese Aussenabdichtung abgedrückt werden. Setzen Sie also die Lamellen nicht einer starken Biegung aus. Es können Brüche und Haarrisse entstehen, so dass sie Lamellen nicht mehr wasserdicht sind. Der Rollladen wird in mehreren Kartonrohren geliefert. **Tragen Sie den Rollladen in den Kartonrohren bis an das Becken.**

Grundausrüstung:

Rollladen- Profile, verpackt in Kartonrohren.
Wenn Sie Schrägschnitte oder Treppenteile
bestellen, sind diese Abdeckungsteile separat
beschriftet. Gurte und Gurtschiene und div.
Montagematerial.

Wir liefern immer 3 Lamellen als
Ersatz



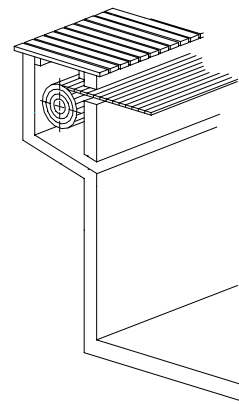
Vorbereitungen Montage Unterflur:

Die Unterfluranlage (Mauerdurchführung, Wandlager, Wickelwelle,
Antriebswelle und Motor, oder Nautilus - Top) ist montiert und
geprüft auf ihre Funktion.

Die Gurte mit Gurtschiene werden an die Wickelwelle
angeschraubt. Dabei ist zu beachten, dass alle Bänder gleich
lang sind, parallel ausgerichtet und der Abstand ausgeglichen
ist.

Jetzt kann das Wasser ins Becken aufgefüllt werden.

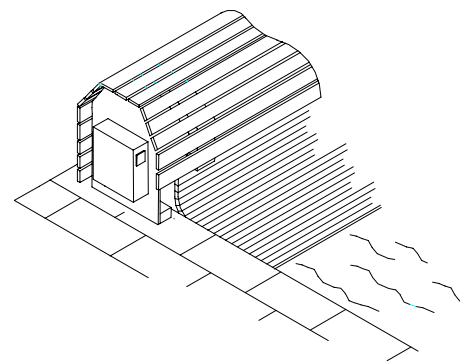
Die Aufrollvorrichtung Nautilus-
Top kann ohne Wasser abzulassen
montiert werden, wenn die
Seitenschilder auf dem
Beckenrand befestigt werden.



Vorbereitungen Montage Überflur:

Die Überfluranlage ist montiert und geprüft auf ihre Funktion.
Jedoch noch nicht am Boden festgeschraubt.

Die Gurte mit Gurtschiene werden an die Wickelwelle
angeschraubt. Dabei ist zu beachten, dass alle Bänder gleich
lang sind, parallel ausgerichtet und der Abstand ausgeglichen
ist.



Verpackung:

Immer ca. 3 m lange Rollladensegmente werden in Kartonrohren verpackt angeliefert.

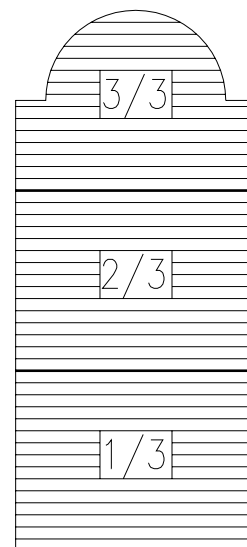
Die Kartonrohre dürfen auf keinen Fall durchgebogen werden. Dies könnte eine Beschädigung der Endkappen und eine Undichtheit der Lamellen zur Folge haben

Die Kartonrohre sind beschriftet z.B. mit: 1/3, 2/3, 3/3.

In Rohr 3/3 befinden sich allfällige Treppenteile.

Bei der ersten an der Gurtschiene einzuhängenden Lamelle ist ein Teil vom Haken weg geschnitten.

Es kann sein das trotz der sorgfältigen Verpackung oder beim Zusammensetzen/Trennen des Rolladens Lamellen beschädigt werden können. Darum werden immer 3 Ersatzlamellen mitgeliefert (sie müssen nur montiert werden, wenn nötig).



Montage des Rolladens:

Die Vorbereitungsarbeiten für die jeweilige Aufrollvorrichtung wurden ausgeführt.

Die Kartonrohre mit den Rolladenprofilen werden an das Bad getragen. Dabei ist unbedingt zu beachten, dass die Rohre nicht durchgebogen werden.

Sie lassen die Rolladenprofile aus Rohr 1/x im noch aufgerollten Zustand auf das Wasser gleiten.

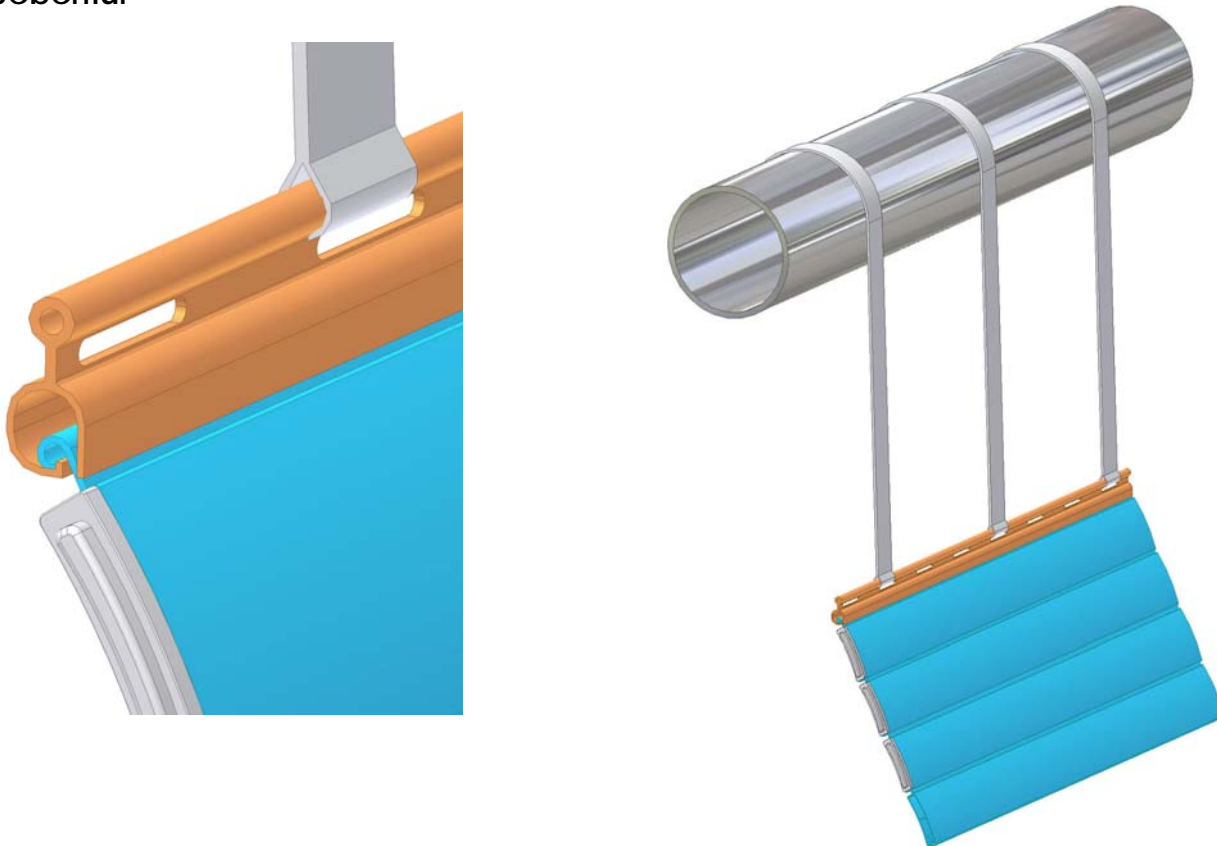
Achten sie darauf, dass der Rolladen so abgerollt werden kann, dass die Federseite der Lamellen zur Wickelwelle schaut (Unnötiges Drehen des Rolladens auf dem Bad wird vermieden!). Nun wird die durchsichtige Folie mit einem Messer aufgeschnitten und die Rolladenprofile auf dem Wasser abgerollt. Der erste Rolladenteil kann nun an der Gurtschiene eingehängt werden.



Gurt und Gurtschiene

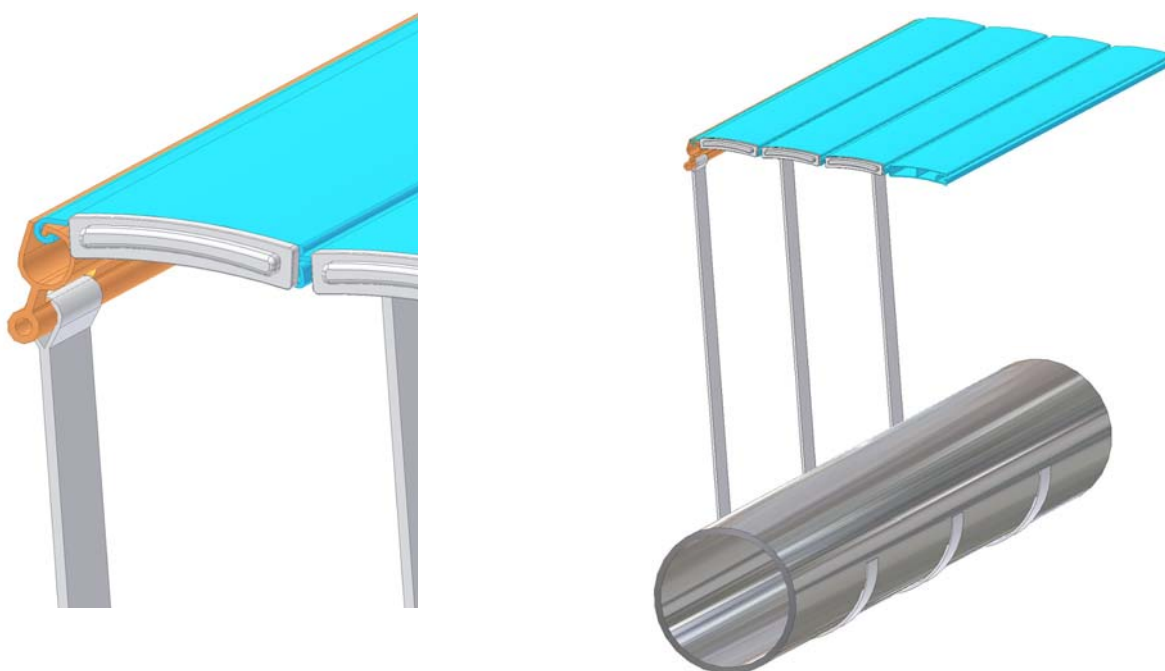
Befestigung der Gurtschiene und Gurt am Rollladenprofil

Ueberflur



Befestigung der Gurtschiene und Gurt am Rollladenprofil

Unterflur



Technische Änderungen vorbehalten

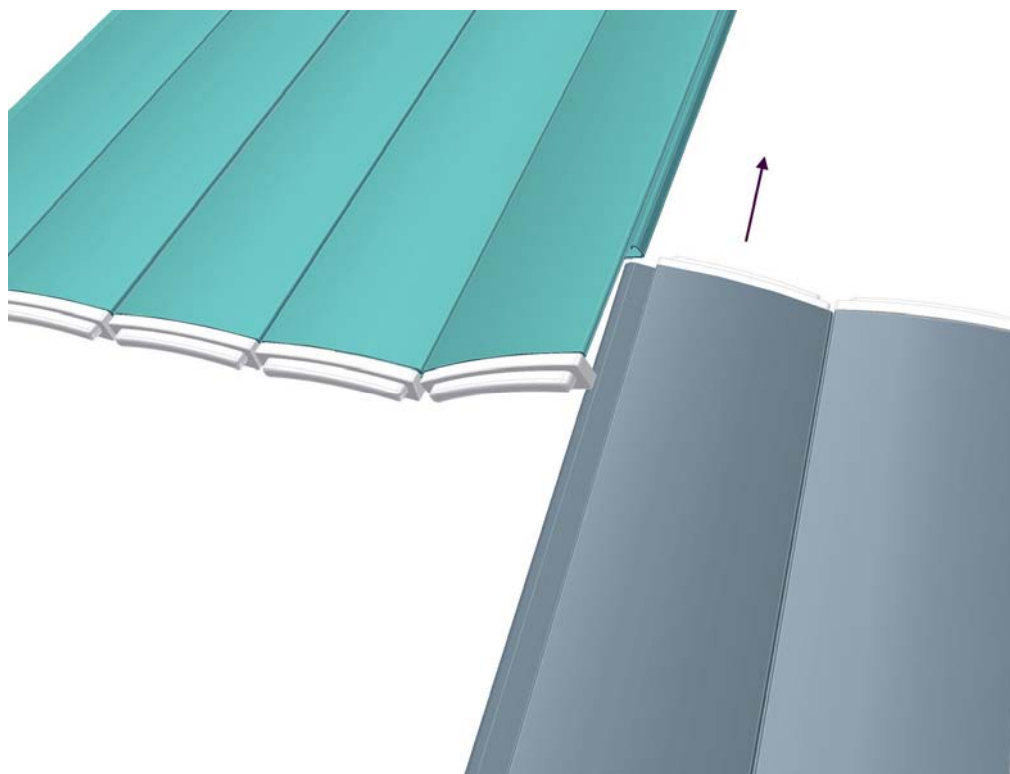
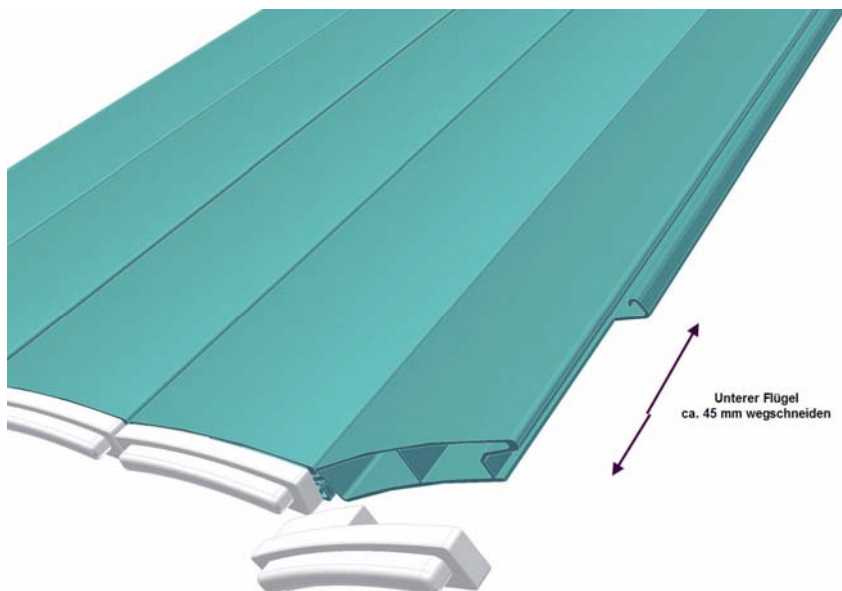
10.03.08

Jetzt werden die weiteren Rollladenteile montiert. Es ist genau gleich vorzugehen wie oben beschrieben.

Zusammenfügen der einzelnen Rollladensegmente

Bei diesem Zusammenfügen muss an der zusammenzufügenden Lamelle die untere Nase bis ca. 45 mm von der Endkappe entfernt einzuschneiden und nach unten zu biegen oder ganz weg zu schneiden.

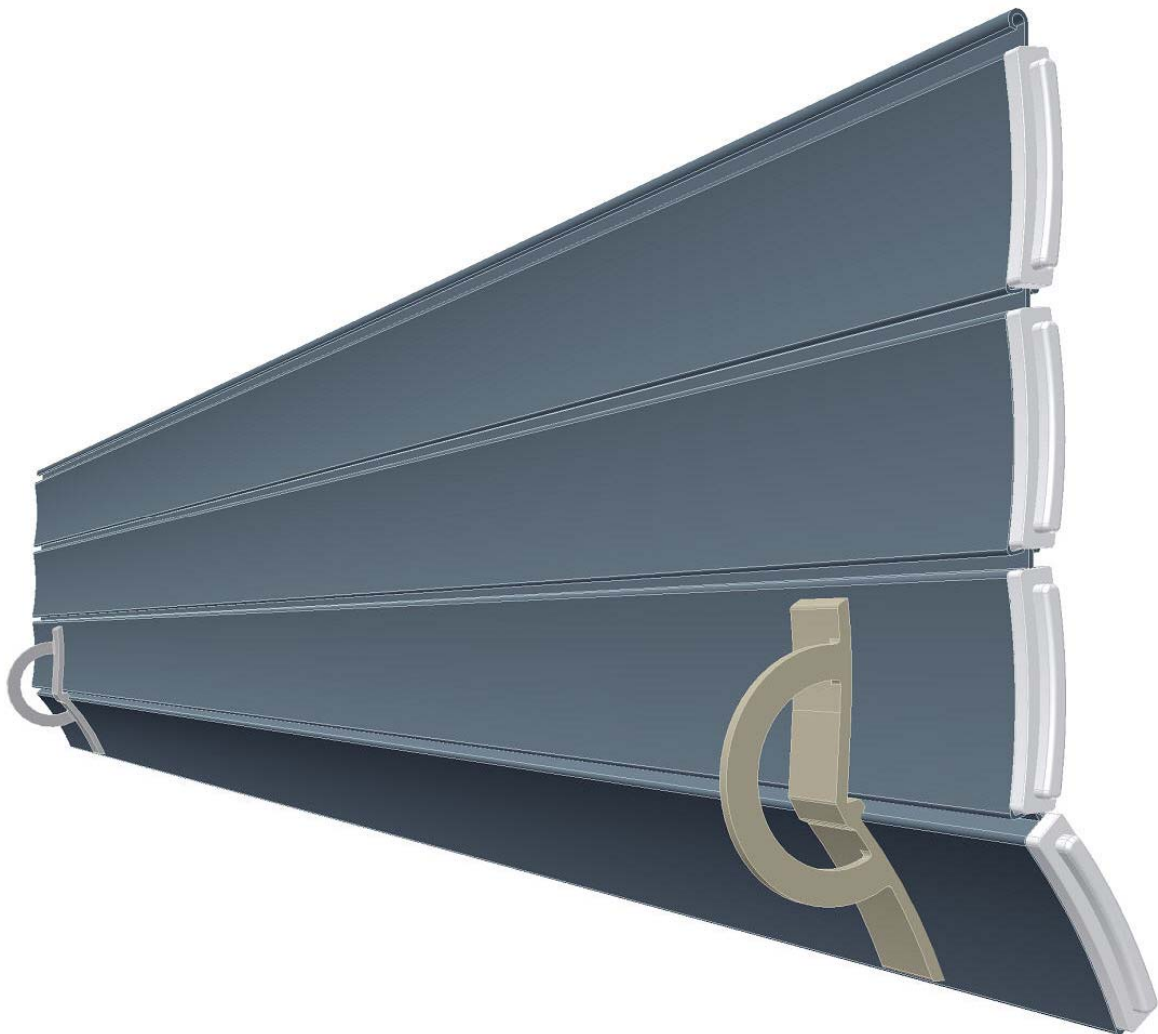
Anschliessend ist das Rollladensegment seitlich einzufahren.



Nach erfolgtem zusammenfügen der Lamellen werden je nach Einsatz so genannte Aufstellhilfen eingesetzt. Diese Aufstellhilfen geben uns die Gewähr, dass der Rollladen beim Eintauchen bez. beim Hochschwimmen in die richtige Richtung läuft.

Aufstellhilfe für Ueberflur:

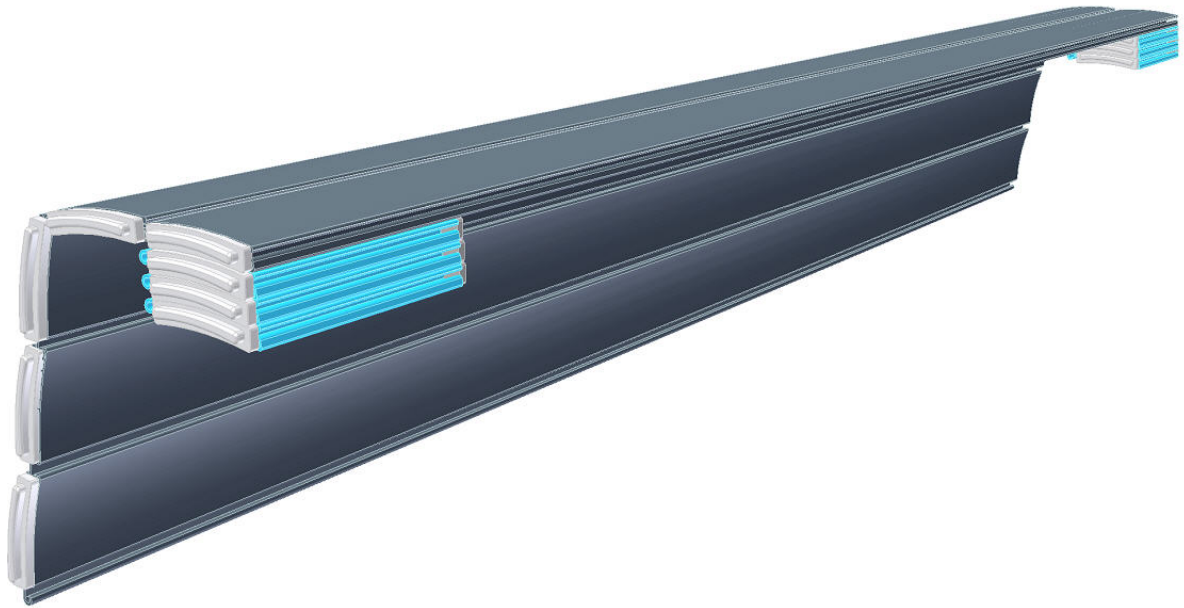
Bei Einsatz des Rollladens im Überflurbereich sind an der beiden vorderen Lamellen sog. Spoiler angeklebt, damit beim Abwickeln der Rollladen nach vorne ausschimmt.



Diese Spoiler dienen bei Becken mit Überlaufrinnen gleichzeitig als Führung gegen seitliches wegschwimmen des Rollladens.

Aufstellhilfe für Unterflur

Bei Einsatz des Rollladens im Überflurbereich sind an der vorderen Lamelle sog. Abweiser angeklebt, damit beim Hochschwimmen der Rollladen nach vorne abgelenkt wird.



Diese Abweiser dienen bei Becken mit Überlaufrinnen gleichzeitig als Führung gegen seitliches wegschwimmen des Rollladens.

Betrieb und Pflege der Duotherm - Abdeckung

Wichtig

Der Rolladen muss immer vollständig geöffnet werden. Wenn gebadet wird, darf die Abdeckung unter keinen Umständen betrieben werden! Gleichfalls darf die Anlage niemals unbeaufsichtigt in Betrieb sein! Bei Unfällen infolge unsachgemässer Handhabung, Pflege oder Montage, sowie bei Fehlmanipulationen an der Anlage weisen wir sämtliche Haftung zurück! Einen Unfallschutz stellt die Rollladenabdeckung nur dann dar, wenn sie stirnseitig und seitlich mit einem an der Beckenwand befestigtem Handlauf unterstützt wird. Der Wasserstand im Becken muss in jedem Fall vor dem Betätigen des Rolladens kontrolliert werden, da das Wasserniveau weder zu hoch noch zu niedrig sein darf.

Bedienung der Anlage

Der Betrieb der Anlage ist immer unter Aufsicht bez. Sichtkontakt durchzuführen. Die Betätigung der Funktionen Auf / Zu erfolgt mittels Schlüsselschalter an der Motorhaube, beim externem Schlüsselschalter oder über die Funksteuerung

Achtung:

Wenn gebadet wird, darf die Abdeckung unter keinen Umständen betrieben werden. Bei Unfällen infolge unsachgemässer Handhabung, Pflege oder Montage, sowie bei Fehlmanipulationen an der Anlage weisen wir sämtliche Haftung zurück

Ihre Bieri Rollladen -Schwimmbadabdeckung funktioniert über Jahre einwandfrei, wenn Sie die folgenden Punkte beachten.

Allgemeine Hinweise

Die Rollladen - Abdeckungen (Ausnahme Farbe weiss) dürfen niemals ungeschützt dem Sonnenlicht ausgesetzt werden. Sie müssen entweder im abgerollten Zustand auf dem Wasser liegen oder aufgerollt unter dem Wasserspiegel bzw. unter der Verkleidung vor Sonnenlicht geschützt sein. Bitte beachten Sie bei Becken mit Handläufen, dass das Wasserniveau nie unter die Handlaufstangen absinkt.

Reinigung

Die Schwimmbadabdeckung Duotherm ist dank der verwendeten Materialien sehr pflegeleicht und deshalb problemlos zu Reinigen. Ein regelmässiges Abspritzen befreit die Abdeckung von losem Schmutz und Staub und gibt ihr ein sauberes Aussehen. Hartnäckiger Schmutz kann mit einem Hochdruckreinigungsgerät entfernt werden. Dabei darf eine Wassertemperatur von 40 °C nicht überschritten werden. Es ist darauf zu achten, dass mit der Düse nicht zu nahe an die Decke heran gegangen wird (min ca. 30-40cm Abstand von der Decke) und mit dem Druckstrahl nur kurze Zeit an der gleichen Stelle verhartet wird. Als Reinigungsmittel handelsübliche Schwimmbad- oder Haushaltsreiniger (Lösungsmittelfrei, kein Scheuermittel) verwenden. **Achtung:** Blätter, die während längerer Zeit auf den PVC- Lamellen liegenbleiben hinterlassen durch den Zersetzungsprozess oft sehr hartnäckige Spuren von Gerbsäure. Eine sorgfältige Reinigung vor Überwinterung im aufgerollten Zustand ist unerlässlich. Unansehnliche Kalkablagerungen auf der Abdeckung können durch eine gute Wasseraufbereitung weitgehend vermieden werden. Ein pH-Wert von ca. 7,2 sollte angestrebt werden. Zur Kalkentfernung empfehlen sich Lösungen auf Phosphorsäurebasis. Dies ist ungefährlicher und problemloser als Salzsäure und kann in grösserer Konzentration im Schwimmbadwasser benutzt werden.

Überwinterung

Zum Überwintern kann der Rolladen auf dem Wasser liegen bleiben. Dabei muss beachtet werden, dass der Rolladen dadurch stark verschmutzt wird. Der Wasserstand darf nie soweit absinken, dass der Rolladen am Beckenrand oder Handlauf aufliegt und so in der Luft hängen bleibt. Besser ist die Überwinterung im aufgerollten Zustand entweder im Nassschacht oder auf der Oberfluraufrollvorrichtung. Auf jeden Fall ist jedoch strikte darauf zu achten, dass der Rolladen in dieser Zeit nicht bewegt wird. Bei niedrigen Temperaturen nimmt die Materialbrüchigkeit stark zu. Für Überwinterungsschäden entfällt jeglicher Garantieanspruch.

Garantien

Für den Rollladen geben wir 24 Monate Gewährleistung.

Garantie und Gewährleistungen siehe unsere AGB

Schäden, die durch unrichtige Behandlung, mangelhafter, nicht durch uns ausgeführte Bau- und Montagearbeiten, aussergewöhnliche Beanspruchung, natürliche Abnutzung, Hagelschaden, Nichtbeachten unserer Montage- Betriebs- oder Unterhaltsvorschriften verursacht werden, fallen nicht unter die Garantie.

Ebenso sind Schäden infolge **Schürfung, Einfrierens, chemischer, elektrischer oder elektrostatischer Einflüsse oder mutwillige Beschädigung** nicht durch die Garantie gedeckt. Wir haften nicht für Schäden die aufgrund der Einwirkung von festen, flüssigen oder gasförmigen Stoffen entstehen, die mit PVC nicht verträglich sind sowie bei fehlerhaften Wasseraufbereitung oder Chemikalien

Unsere Garantieleistungen beziehen sich lediglich auf von uns gelieferte Teile und Vorrichtungen. Für irgendwelche direkten oder indirekten Schäden haften wir nicht. (Lassen Sie sich in diesem Zusammenhang von Ihrer privaten Haftpflichtversicherung beraten.)

Stand September 06