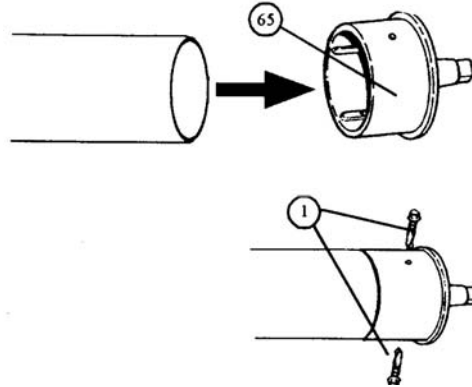


Montageanleitung und Bedienungshinweise

Aufrollvorrichtung ROLLINO

1. Montage der Wickelwelle

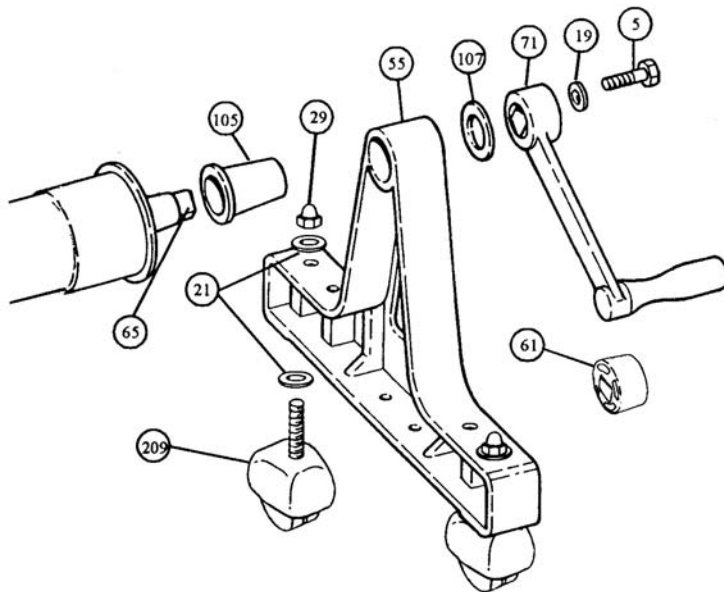
Die Alu Wickelwelle auf die exakte Länge zuschneiden. Die Wickelwelle in die beiden Lagernocken (Nr. 65) schieben. Mit der Bohrmaschine die zwei Löcher vorbohren und anschliessend mit den selbstschneidenden Schrauben (Nr. 1) die Wickelwelle verschrauben.



2. Zusammenbau der Aufrollvorrichtung

Zusammenbau gemäss Abbildung.

Wichtig: Die Lagerbüchse (Nr. 105) und der Lagernocken (Nr.65) sind mit einem Fett zu bestreichen. Dies ist jährlich durchzuführen.

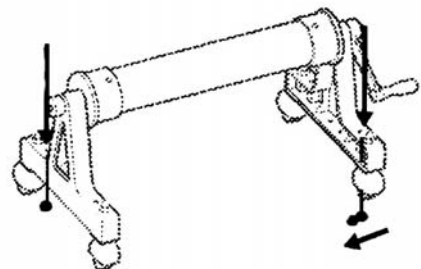
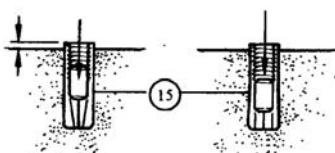


An der Antriebsseite ist die Schraube (Nr. 5) durch den Sterngriff zu ersetzen. Ebenfalls ist die dickere Scheibe Nr. 107 an dieser Seite zu montieren.

Für das Feststellen der Wickelwelle ist der Sterngriff anzuziehen.

3. Bohren der Löcher für die Dübel der Bodenarretierung

Aufrollvorrichtung am Beckenrand genau ausrichten. Anschliessend die Position der Bohrungen anzeichnen und die Löcher bohren. Die beiliegenden Bodendübel sind mit dem Hammer in den Boden zu schlagen

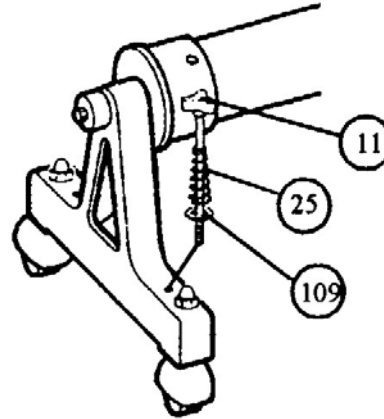


4. Montage der Bodenarretierung

Gemäss Skizze.

Die Bodenarretierung dient zum Verhindern des unbeabsichtigten Wegrollen der Aufrollvorrichtung.

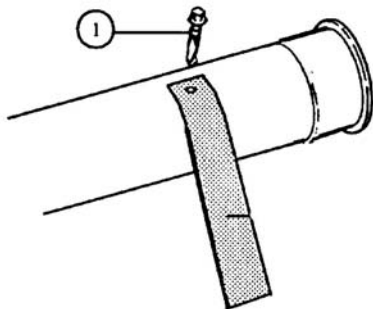
Die Bodenarretierung sollte auch bei der weggeschobenen Position der Aufrollvorrichtung vorgesehen werden, damit infolge Wind oder spielender Kinder die aufgewickelte Abdeckung nicht verschoben wird.



5. Befestigen der Abdeckung auf der Wickelwelle.

Die Abdeckung wird mittels Bänder oder Windnetz an der Wickelwelle befestigt.

Die Befestigung der Bänder oder das Netz erfolgt mit den selbstschneidenden Schrauben.



Warnung: Abdeckung immer ganz aufwickeln, bevor sie ins Wasser steigen.

Niemals unter die auf dem Wasser liegende Abdeckung schwimmen.

Nicht auf die schwimmende Abdeckung treten. Die Abdeckung ist nicht kindersicher

Grosswangen, Jan. 04

Bieri Alpha Covers AG
CH-6022 Grosswangen
Tel. 0041 (0)41 984 09 00
Fax 0041 (0)41 984 09 11

Bieri Alpha Covers
Schwimmbad - Abdeckungen