

## Montage- Bedienungs- und Pflegeanleitung

### Aufrollvorrichtung ROLLFIX - Compact



#### **Allgemeines:**

Die Aufrollvorrichtung ROLLFIX – Compact wurde entwickelt, um die Abdeckungen

- Isola
- Rollladenabdeckungen – Duotherm und Rollmatic

motorisch auf- und abzuwickeln.

Die Aufrollvorrichtung wird stationär am Beckenrand befestigt.

Als Option kann die Aufrollvorrichtung mit einer Funksteuerung ausgerüstet werden.

Für die Abdeckungen Isola / Rollladen

*Montageanleitungen separat beiliegend*

## Vorbereitung:

- Wichtig: Bei Eintreffen der Lieferung überprüfen Sie diese bitte auf Vollständigkeit und eventuelle Transportschäden.
- Geliefertes Material: Das gelieferte Material ist, auftragsbedingt, unterschiedlich. Sie können es nach untenstehender Aufstellung und aufgrund der verschiedenen Rüstlisten überprüfen. Beachten Sie bitte, dass verschiedene Teile bereits vormontiert sind.

### Grundausstattung der Aufrollvorrichtung

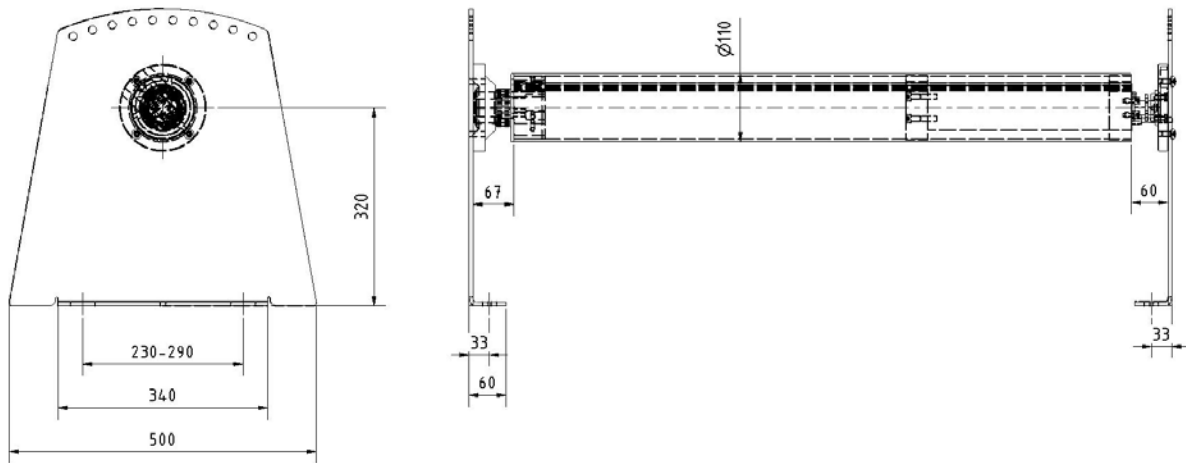


Die Aufrollvorrichtung Rollfix - Compact besteht aus folgenden Komponenten:

- Wickelwelle aus Aluminium
- Rohrmotor 12 V/DC mit programmierbarer Endabschaltung
- Seitenschilder
- Trafo
- Schlüsselschalter
- Befestigungsmaterial

Der Motor ist bei Lieferung bereits in der Wickelwelle montiert.

# Übersicht

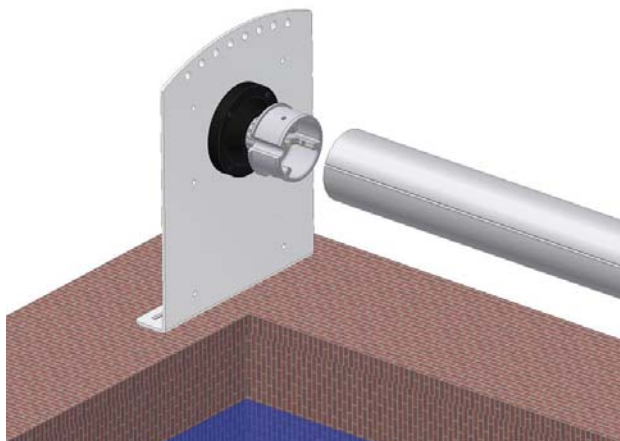
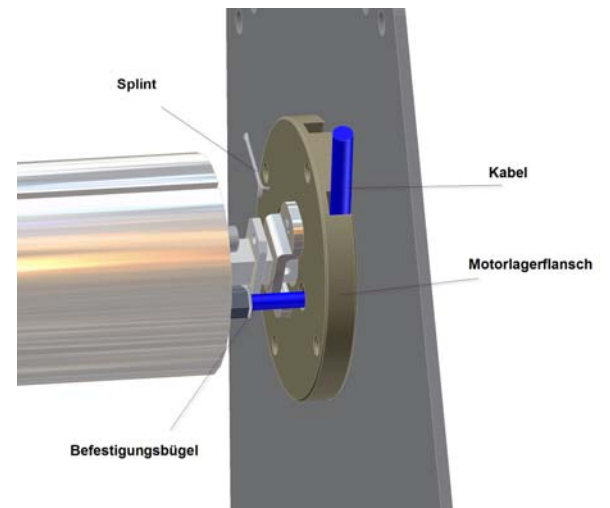


## Montage:

1. Die Seitenschilder sind mit der Lagerung vormontiert.
2. Einschieben des Antriebes (Rohrmotor) in die Wickelwelle
3. Befestigen des Antriebes mit dem am Seitenschild montiertem Befestigungsbügel mittels Splint.

Motorkabel durch den Motorlagerflansch vorgesehene Aussparungen durchziehen

### Seitenschild Lagerseite



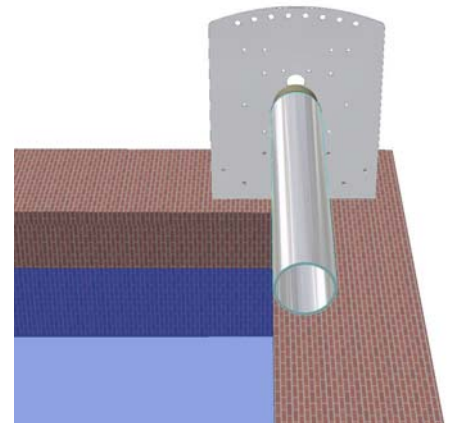
4. Seitenschild mit montierten Lagernocken in Alu Rohr einfahren und verschrauben.  
Befestigen der Aufrollvorrichtung am Beckenrand

5. Die zusammengestellte Aufrollvorrichtung am zu montierenden Standort ausrichten und festdübeln.

Ausrichten am Beckenrand:

Das Lot der vorderen Wellenseite bündig zur Beckenkante ausrichten (bei Beckenradien um den Radius nach vorne über den Beckenrand vorsetzen). Die Welle muss parallel zum Wasserniveau und senkrecht zur Ausschwimmrichtung stehen. Seitenschilder gleichmäßig zu den Beckenseiten ausmitten.

Das Seitenschild auf der Motorseite samt Wickelwelle muss spannungsfrei am Boden befestigt sein und die Welle muss 100% senkrecht zum Seitenschild ausgerichtet sein. (evtl. Boden ausgleichen).

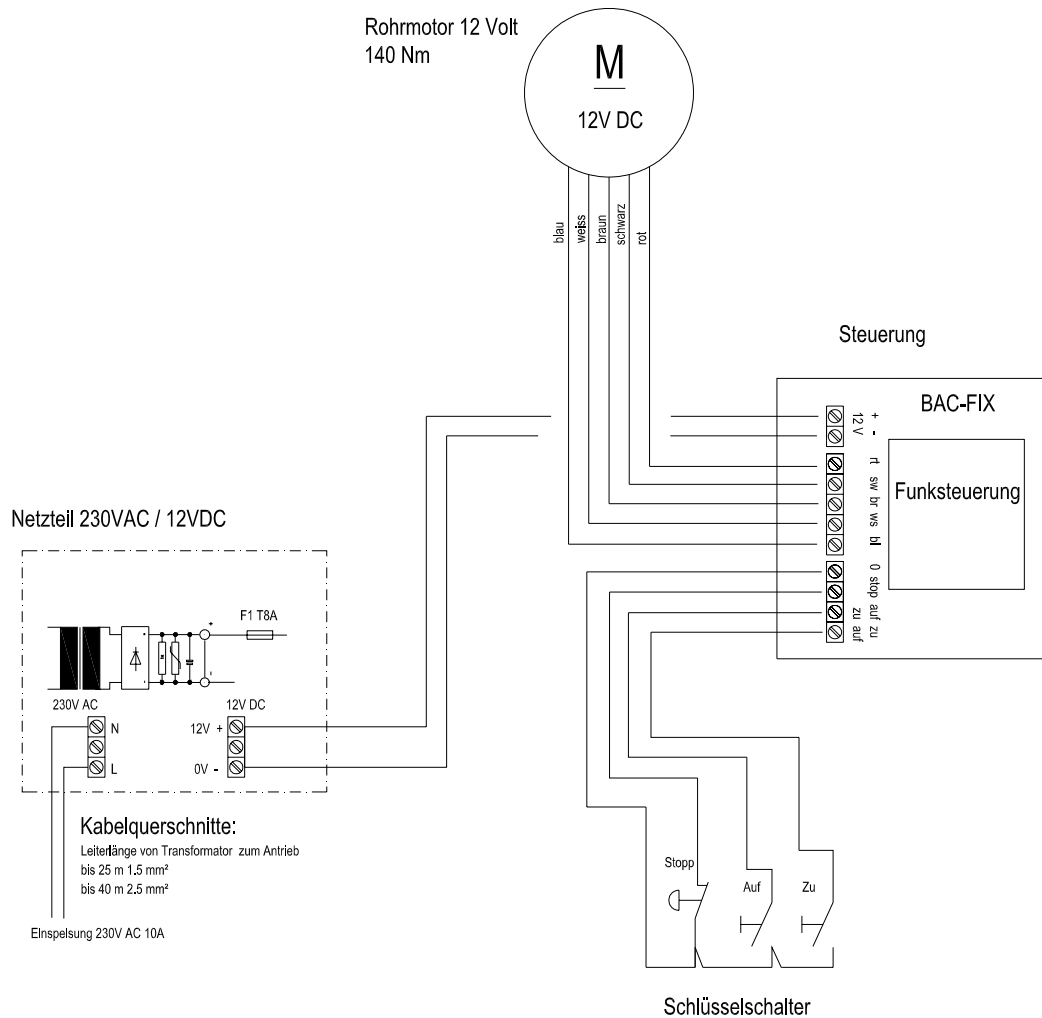


6. Elektroinstallation entsprechend Schaltplan
7. Probelauf ZU AUF mit dem Schlüsselschalter und jeweiligem STOPP
8. Abdeckung anbringen
9. Programmieren der Endpositionen

## Anschlussschema:

# Anschlussplan Rollfix

mit Funksteuerung



(Die Stopp - Taste ist gleichzeitig die Initialisierungstaste)

### Achtung!

Einbau- und Elektroanschluss der Geräte hat durch ausgebildetes Fachpersonal zu erfolgen!

#### **Vor der elektrischen Erstinbetriebnahme gilt grundsätzlich:**

Schaltplan lesen und auf vorgeschriebene Betriebsspannung achten. Alle für den individuellen Betrieb vorgesehenen Klemmen nach Vorschrift anschließen.

**Vor Inbetriebnahme bez. erstem Einschalten der Spannung muss der Motor sowie der Schlüsselschalter korrekt angeschlossen sein. Bei allen elektrischen Arbeiten den Netzstecker abziehen.**



## 1. Beschreibung des Rohrmotors

Der Antrieb wird durch einen Permanentmagnet-Gleichstrommotor angetrieben. Der Motor besitzt keine thermische Absicherung. Beim Betrieb ist darauf zu achten, dass das angegebene Spitzendrehmoment von 140 Nm sowie die max. Einschaltdauer von 20% nicht überschritten werden. Ein Überschreiten der angegebenen Werte hat möglicherweise die Zerstörung des Antriebs zur Folge.

### *Leistungsdaten des Rohrmotors*

Betriebsspannung: 12 V - Gleichspannung (vorzugsweise geglättet)  
Strom bei Nennmoment: 6.6 A (max. 8 A)  
Abtriebsdrehzahl bei Vollast:  $n_2 = \text{ca. } 2.8 \text{ min}^{-1}$   
Abtriebsdrehmoment: 140 Nm (kurzzeitig 200 Nm)  
CE-Kennzeichen: Wird in Verbindung mit Trafo erfüllt

### *2. Einschaltdauer:*

Der Antrieb ist für einen Kurzzeitbetrieb mit max. Einschaltdauer von 20% (Betriebszeit 4-6 min.) ausgelegt. Wird der Antrieb mehrere Male in Folge gestartet, ist je nach Drehmoment und Laufzeit zwischen den Schaltzyklen eine Pause von bis zu acht Minuten einzuhalten.

### 3. Elektronik:

Die Zuleitung vom Trafo und Anschluss des Elektroantriebes muss von einer Fachfirma unter Berücksichtigung der örtlichen Bestimmungen durchgeführt werden. Unbedingt auf korrekte Polung achten, ansonsten besteht keine Endschaltefunktion bez. eine Zerstörung der Elektronik.

### 4. Sicherheitshinweis:

Die auszuführenden Arbeiten sind nur von autorisierten Fachbetrieben durchzuführen, welche die entsprechenden Sicherheitsvorschriften einhalten.  
Die Inbetriebnahme- und Bedienungsanleitungen sind zu beachten.  
Bei Schadensfällen, welche durch nichtbestimmungsgemäßer Verwendung bzw. Fehlinstallationen entstehen, übernimmt die Firma Bieri Alpha Covers keinerlei Haftung und Garantieansprüche erlöschen.

## Programmieren der Endpositionen

Der Rohrmotor ist mit einer programmierbaren Endabschaltung für jede Drehrichtung ausgerüstet.

Für die Programmierung wird nur der Schlüsselschalter benötigt.



Die Stopp – Taste (rot) am Schlüsselschalter ist gleichzeitig die Initialisierungstaste. (falls länger als 10 sec. gedrückt)

**Wichtig:** Für eine korrekte Funktion der Wickelanlage darf nur unseren Schlüsselschalter verwendet werden.

**Vor Inbetriebnahme bez. erstem Einschalten der Spannung muss der Motor sowie der Schlüsselschalter korrekt angeschlossen sein.**

Wir empfehlen, sich unbedingt mit dem Lern-Modus der Anlage vertraut zu machen bevor die Abdeckung an der Wickelwelle befestigt wird. Dadurch werden evtl. Beschädigungen an der Abdeckung durch Fehlbedienung vermieden.

### *Lern-Modus:*

Ziel dieser Phase ist es, in der im Motor eingebauten Elektronik die Endlagen „offen“ und „geschlossen“ zu programmieren.

1. Sie beginnen die Programmierung mit abgewickelter, auf dem Wasser liegender Abdeckung (Position „geschlossen“).
2. Durch Drücken der Stopp – Taste (rot) am Schlüsselschalter für mehr als 10 sec. startet die Initialisierung der Steuerung. (Steuerung schaltet in Totmannbetrieb)
3. Zur Speicherung der Position (**Bad offen**), den Schlüsselschalter in die Position „öffnen“ betätigen und Stellung betätigt halten. Die Abdeckung wird aufgerollt. (offen)  
Der Schlüsselschalter kann auch des öfteren in nur diese Richtung betätigt werden.  
Ist die Position Bad „offen“ erreicht, den Schlüsselschalter in die Gegenrichtung drehen.  
Dies bewirkt gleichzeitig die Speicherung dieser Position\*
4. Anschliessend zur Speicherung der Position (**Bad geschlossen**), den Schlüsselschalter in die Position „schliessen“ betätigen und Stellung betätigt halten. Die Abdeckung wird abgerollt, läuft in die Endposition geschlossen. Ist die Position Bad „geschlossen“ erreicht, den Schlüsselschalter in die Gegenrichtung drehen.  
Dies bewirkt gleichzeitig die Speicherung dieser Position.

Die Programmierung (Initialisierungsphase) ist abgeschlossen und die Endlagen wurden in einem nicht flüchtigen Speicher gespeichert.

### **\*Hinweis:**

Sollte sich die Abdeckung in die falsche Richtung bewegen, gehen Sie bitte wie folgt vor. Brechen Sie die Initialisierung ab und starten diese erneut (Stopp Taste min. 10 sec. Drücken), jedoch mit vertauschter Schlüsselschalterstellung (öffnen/schliessen). Ändern Sie ggf. die Beschriftung. Die Initialisierung kann jederzeit, wie unter Punkt 2 beschrieben, erneut gestartet werden.

### *Normaler Betrieb:*

#### Abdeckung schliessen:

Um die Abdeckung zu schliessen, den Schlüsselschalter kurzzeitig in die Position „schliessen“ bewegen. Die Abdeckung läuft danach automatisch in die zuvor gespeicherte Position.  
Um den Öffnungsvorgang zu unterbrechen, die Stopp – Taste drücken oder den Schlüsselschalter in die Position „öffnen“ betätigen.

#### Abdeckung öffnen:

Um die Abdeckung zu öffnen, den Schlüsselschalter kurzzeitig in die Position „öffnen“ bewegen. Die Abdeckung läuft danach automatisch in die zuvor gespeicherte Position.  
Um den Öffnungsvorgang zu unterbrechen, die Stopp – Taste drücken oder den Schlüsselschalter in die Position „schliessen“ betätigen.

#### Öffnungs- und Schliessvorgang unterbrechen:

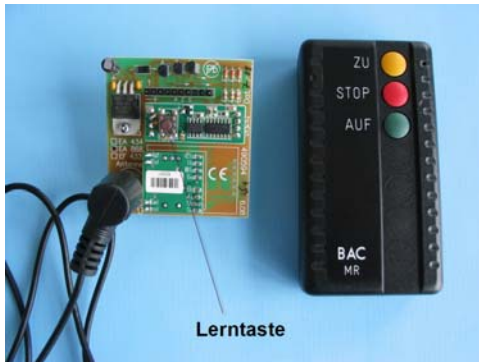
Durch betätigen der Stopp – Taste kann der Öffnungs- oder Schliessvorgang jederzeit unterbrochen werden

## Funkfernsteuerung:

Wird eine Funksteuerung eingesetzt, wird diese auf die BAC – FIX Steuerplatine aufgesteckt.



Abbildung: BAC-FIX Steuerung mit aufgesteckter Funksteuerung



Abgebildet EA 868

## Funkfernsteuerung:

### Funk EA 868 – MR (868 MHz) / EF 433 – HR (433 MHz)

Diese Beschreibung ist nur wichtig, wenn nachträglich eine Funksteuerung eingebaut wird.

Bei Lieferung der Aufrollvorrichtung mit Funksteuerung ist die Programmierung vom Werk bereits eingestellt.

Die Funksteuerplatine wird auf die BAC - FIX Steuerung aufgesteckt

## Einspeichern des Sendercodes:

*Bei der Erstinbetriebnahme ist es empfehlenswert, eventuell eingelernte Codierungen vor dem Einspeichern zu löschen. (siehe „Löschen der eingelernten Codierung“)*

Die Lerntaste am Empfänger ist kurz (1/2 sec.) zu drücken, ein Piezosummer ertönt nun für ca. 16 sec. Während dieser Zeit kann ein Sender eingelernt werden. Das Lernfenster ist ca. 16 sec. (16x Summen) geöffnet.

Zum Einlernen ist eine beliebige Sendetaste solange zu drücken, (ca. 1 sec.) bis der Summton erlischt. Die Programmierung für den Sender ist nun beendet.

Die Tastenreihenfolge am Sender ist fix vergeben.

Es können, wie oben beschrieben mehrere Sender nacheinander eingelernt werden. (max. 250)

## Löschen der eingelernten Codierung

Zum Löschen der eingelernten Codierung muss die Lerntaste am Empfänger solange gedrückt werden, bis ein Summton ertönt. Die Löschung dauert ca. 10 sec.



## **Pflege und Unterhalt**

Die Aufrollvorrichtung ist im wesentlichen aus Edelstahl hergestellt.

Auch Edelstahl braucht Pflege. Im Einsatz in einem Hallenbad ist die Aufrollvorrichtung regelmässig mit Frischwasser abzuspitzen, um eingetrocknete Salzurückstände (Chloride) zu entfernen und dadurch die Edelstahlteile vor Korrosion zu schützen.

Die Edelstahlteile müssen 1x pro Saison mit Edelstahlreiniger gereinigt werden.

Die Lagerung der Wickelwelle ist wartungsfrei.

Reparaturen an der Aufrollvorrichtung sind prinzipiell nur vom Fachhändler durchzuführen.

## **Bedienung der Anlage**

Der Betrieb der Anlage ist immer unter Aufsicht bez. Sichtkontakt durchzuführen. Die Betätigung der Funktionen Auf / Zu erfolgt mittels Schlüsselschalter.

## **Achtung:**

Wenn gebadet wird, darf die Abdeckung unter keinen Umständen betrieben werden. Bei Unfällen infolge unsachgemässer Handhabung, Pflege oder Montage, sowie bei Fehlmanipulationen an der Anlage weisen wir sämtliche Haftung zurück

## **Garantie:**

Für die Aufrollvorrichtung Rollfix - Compact geben wir 24 Monate Gewährleistung.

Garantie und Gewährleistungen siehe unsere AGB

*Pflege und Unterhalt der einzelnen Abdeckungen siehe separate Unterlagen*

*Diese Montageanleitung aufmerksam lesen und dem Endkunden mit der Anlage übergeben.*

Stand Mai 2009

## Montagehinweis

Beim Einsatz der Rollladenabdeckung **Duotherm**

**Wichtig: Richtige Anordnung der Gurtschiene am Rollladenprofil beachten**

**Duotherm**



Anordnung der Gurtschiene