

Montage- Bedienungs- und Pflegeanleitung

Aufrollvorrichtung ROLLFIX



Allgemeines:

Die Aufrollvorrichtung ROLLFIX wurde entwickelt, um die Abdeckungen

- Isola
- Rollladenabdeckungen – Duotherm und Rollmatic

motorisch auf- und abzuwickeln.

Die Aufrollvorrichtung wird zwischen der Beckenwand befestigt.

Die Aufrollvorrichtung Rollfix darf max. 0.6 m über dem Wasserniveau montiert werden.
Bei höherem Einbau bitte bei Bieri Alpha Covers AG nachfragen

Als Option kann die Aufrollvorrichtung mit einer Funksteuerung ausgerüstet werden

Für die Abdeckungen Isola / Rollladen

Montageanleitungen separat beiliegend

Vorbereitung:

- Wichtig:** Bei Eintreffen der Lieferung überprüfen Sie diese bitte auf Vollständigkeit und eventuelle Transportschäden.
- Geliefertes Material:** Das gelieferte Material ist, auftragsbedingt, unterschiedlich. Sie können es nach untenstehender Aufstellung und aufgrund der verschiedenen Rüstlisten überprüfen. Beachten Sie bitte, dass verschiedene Teile bereits vormontiert sind.

Grundausstattung der Aufrollvorrichtung

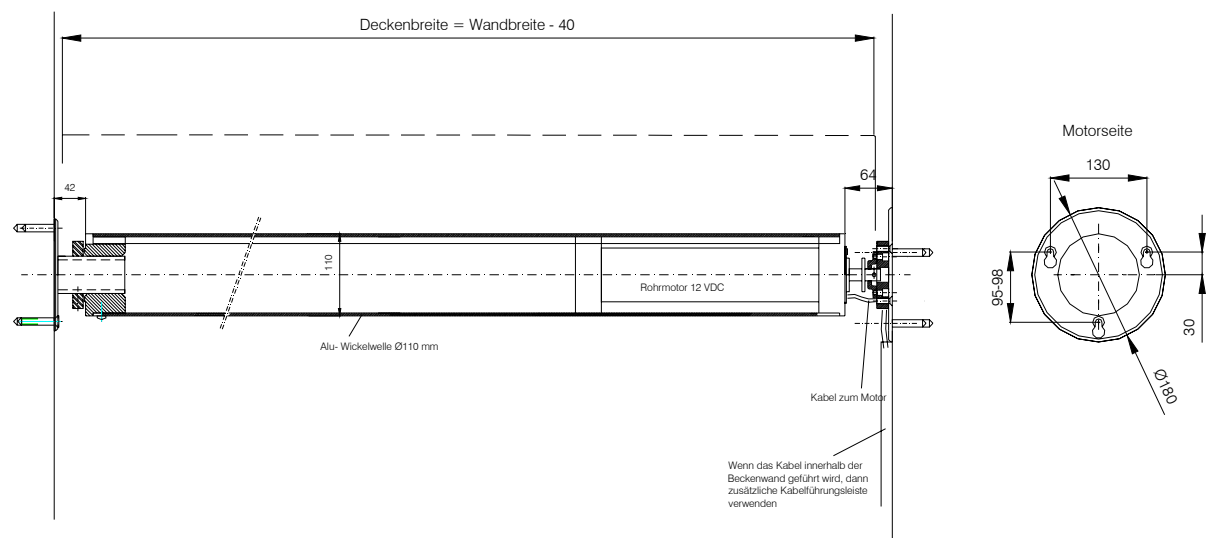


Die Aufrollvorrichtung Rollfix besteht aus folgenden Komponenten:

- Wickelwelle aus Aluminium
- Rohrmotor 12 V/DC mit programmierbarer Endabschaltung
- Wandlager – Motorseitig
- Wandlager
- Trafo
- Schlüsselschalter
- Befestigungsmaterial

Der Rohrmotor ist bei Lieferung bereits in der Wickelwelle montiert

Übersicht



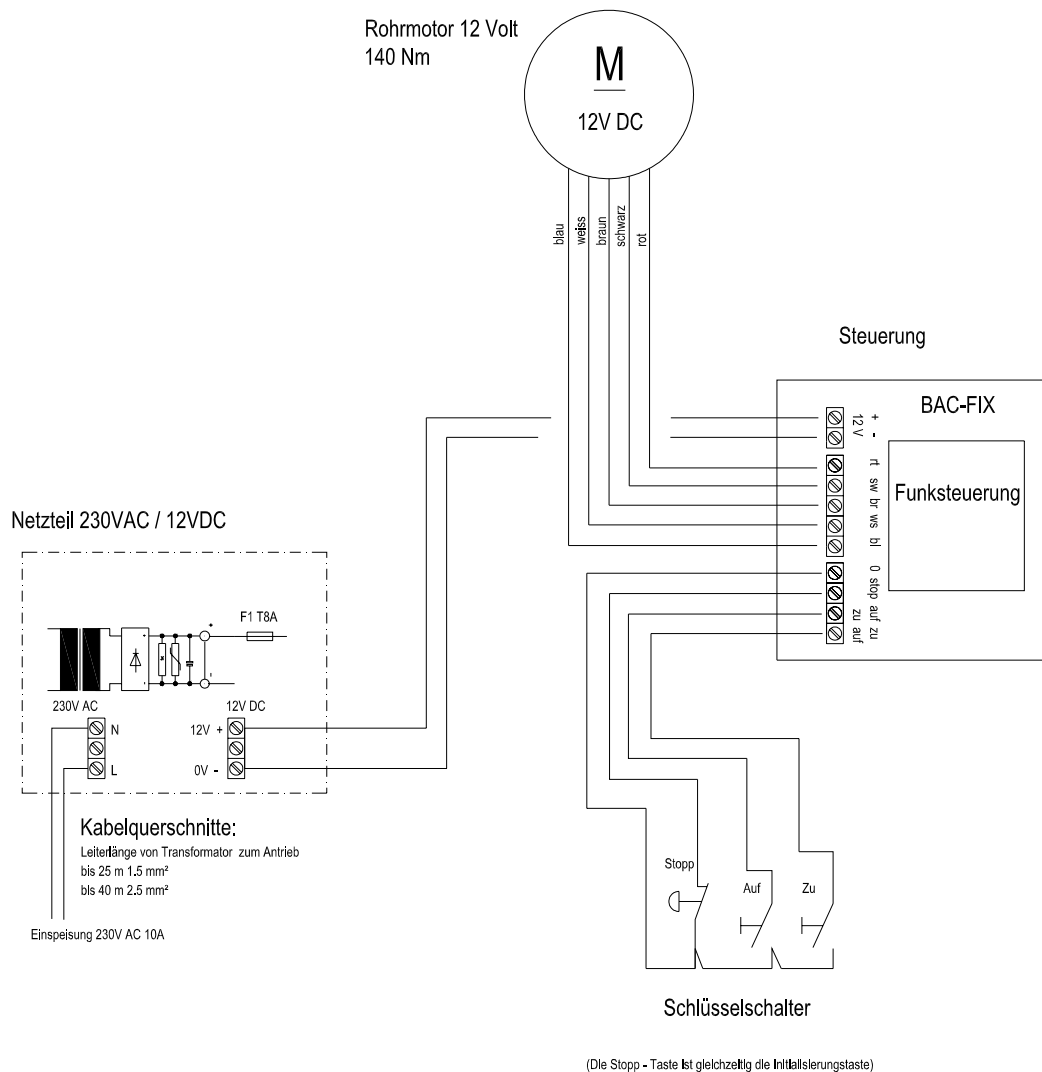
Montage:

1. Der Motor ist bereits in der Wickelwelle eingebaut.
2. Befestigen des Antriebes mit dem am Motorlager montiertem Befestigungsbügel mittels Splint.
3. Wandlagerhalterung in den Kunststoffnocken an der gegenüberliegenden Wickelwellenseite einschieben.

Befestigen der Aufrollvorrichtung an der Wand
4. Die zusammengestellte Aufrollvorrichtung am zu montierenden Standort ausrichten und anzeichnen.
5. Anschliessend sind die Löcher für die Befestigung der Motor- und Wandhalterung zu bohren. Die Wandlagerhalterungen können als Bohrschablone verwendet werden
6. Nach erfolgtem Einsetzen der Dübel und Befestigungsschrauben kann die Aufrollvorrichtung von oben über die Schrauben eingesetzt werden. Anschliessend die Schrauben anziehen. Mit dem Stelling das axiale Verschieben der Wickelwelle verhindern
7. Elektroinstallation entsprechend Schaltplan
8. Probelauf ZU /AUF mit dem Schlüsselschalter und jeweiligem STOPP
9. Abdeckung anbringen
10. Programmieren der Endpositionen

Anschlusschema:

Anschlussplan Rollfix mit Funksteuerung



Achtung!

Einbau- und Elektroanschluss der Geräte hat durch ausgebildetes Fachpersonal zu erfolgen!

Vor der elektrischen Erstinbetriebnahme gilt grundsätzlich: Schaltplan lesen und auf vorgeschriebene Betriebsspannung achten. Alle für den individuellen Betrieb vorgesehenen Klemmen nach Vorschrift anschließen.

Vor Inbetriebnahme bez. erstem Einschalten der Spannung muss der Motor sowie der Schlüsselschalter korrekt angeschlossen sein. Bei allen elektrischen Arbeiten den Netzstecker abziehen.



1. Beschreibung des Rohrmotors

Der Antrieb wird durch einen Permanentmagnet-Gleichstrommotor angetrieben. Der Motor besitzt keine thermische Absicherung. Beim Betrieb ist darauf zu achten, dass das angegebene Spitzendrehmoment von 140 Nm sowie die max. Einschaltdauer von 20% nicht überschritten werden. Ein Überschreiten der angegebenen Werte hat möglicherweise die Zerstörung des Antriebs zur Folge.

Leistungsdaten des Rohrmotors

Betriebsspannung: 12 V - Gleichspannung (vorzugsweise geglättet)
Strom bei Nennmoment: 6.6 A (max. 8 A)
Abtriebsdrehzahl bei Vollast: $n_2 = \text{ca. } 2.8 \text{ min}^{-1}$
Abtriebsdrehmoment: 140 Nm (kurzzeitig 200 Nm)
CE-Kennzeichen: Wird in Verbindung mit Trafo erfüllt

2. Einschaltdauer:

Der Antrieb ist für einen Kurzzeitbetrieb mit max. Einschaltdauer von 20% (Betriebszeit 4-6 min.) ausgelegt. Wird der Antrieb mehrere Male in Folge gestartet, ist je nach Drehmoment und Laufzeit zwischen den Schaltzyklen eine Pause von bis zu acht Minuten einzuhalten.

3. Elektronik:

Die Zuleitung vom Trafo und Anschluss des Elektroantriebes muss von einer Fachfirma unter Berücksichtigung der örtlichen Bestimmungen durchgeführt werden. Unbedingt auf korrekte Polung achten.

4. Sicherheitshinweis:

Die auszuführenden Arbeiten sind nur von autorisierten Fachbetrieben durchzuführen, welche die entsprechenden Sicherheitsvorschriften einhalten.

Die Inbetriebnahme- und Bedienungsanleitungen sind zu beachten.

Bei Schadensfällen, welche durch nichtbestimmungsgemäßer Verwendung bzw. Fehlinstallationen entstehen, übernimmt die Firma Bieri Alpha Covers keinerlei Haftung und Garantieansprüche erlöschen.

Programmieren der Endpositionen

Der Rohrmotor ist mit einer programmierbaren Endabschaltung für jede Drehrichtung ausgerüstet.

Für die Programmierung wird nur der Schlüsselschalter benötigt.



Die Stopp – Taste (rot) am Schlüsselschalter ist gleichzeitig die Initialisierungstaste. (falls länger als 10 sec. gedrückt)

Wichtig: Für eine korrekte Funktion der Wickelanlage darf nur unseren Schlüsselschalter verwendet werden.

Vor Inbetriebnahme bez. erstem Einschalten der Spannung muss der Motor sowie der Schlüsselschalter korrekt angeschlossen sein.

Wir empfehlen, sich unbedingt mit dem Lern-Modus der Anlage vertraut zu machen bevor die Abdeckung an der Wickelwelle befestigt wird. Dadurch werden evtl. Beschädigungen an der Abdeckung durch Fehlbedienung vermieden.

Lern-Modus:

Ziel dieser Phase ist es, in der im Motor eingebauten Elektronik die Endlagen „offen“ und „geschlossen“ zu programmieren.

1. Sie beginnen die Programmierung mit abgewickelter, auf dem Wasser liegender Abdeckung (Position „geschlossen“).
2. Durch Drücken der Stopp – Taste (rot) am Schlüsselschalter für mehr als 10 sec. startet die Initialisierung der Steuerung. (Steuerung schaltet in Totmannbetrieb)
3. Zur Speicherung der Position (**Bad offen**), den Schlüsselschalter in die Position „öffnen“ betätigen und Stellung betätigt halten. Die Abdeckung wird aufgerollt. (offen)
Der Schlüsselschalter kann auch des öfteren in nur diese Richtung betätigt werden.
Ist die Position Bad „offen“ erreicht, den Schlüsselschalter in die Gegenrichtung drehen.
Dies bewirkt gleichzeitig die Speicherung dieser Position*
4. Anschliessend zur Speicherung der Position (**Bad geschlossen**), den Schlüsselschalter in die Position „schliessen“ betätigen und Stellung betätigt halten. Die Abdeckung wird abgerollt, läuft in die Endposition geschlossen. Ist die Position Bad „geschlossen“ erreicht, den Schlüsselschalter in die Gegenrichtung drehen.
Dies bewirkt gleichzeitig die Speicherung dieser Position.

Die Programmierung (Initialisierungsphase) ist abgeschlossen und die Endlagen wurden in einem nicht flüchtigen Speicher gespeichert.

***Hinweis:**

Sollte sich die Abdeckung in die falsche Richtung bewegen, gehen Sie bitte wie folgt vor. Brechen Sie die Initialisierung ab und starten diese erneut (Stopp Taste min. 10 sec. Drücken), jedoch mit vertauschter Schlüsselschalterstellung (öffnen/schliessen). Ändern Sie ggf. die Beschriftung. Die Initialisierung kann jederzeit, wie unter Punkt 2 beschrieben, erneut gestartet werden.

Normaler Betrieb:

Abdeckung schliessen:

Um die Abdeckung zu schliessen, den Schlüsselschalter kurzzeitig in die Position „schliessen“ bewegen. Die Abdeckung läuft danach automatisch in die zuvor gespeicherte Position.
Um den Öffnungsvorgang zu unterbrechen, die Stopp – Taste drücken oder den Schlüsselschalter in die Position „öffnen“ betätigen.

Abdeckung öffnen:

Um die Abdeckung zu öffnen, den Schlüsselschalter kurzzeitig in die Position „öffnen“ bewegen. Die Abdeckung läuft danach automatisch in die zuvor gespeicherte Position.
Um den Öffnungsvorgang zu unterbrechen, die Stopp – Taste drücken oder den Schlüsselschalter in die Position „schliessen“ betätigen.

Öffnungs- und Schliessvorgang unterbrechen:

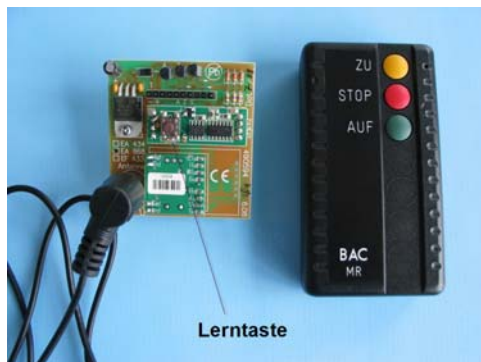
Durch betätigen der Stopp – Taste kann der Öffnungs- oder Schliessvorgang jederzeit unterbrochen werden

Funkfernsteuerung:

Wird eine Funksteuerung eingesetzt, wird diese auf die BAC – FIX Steuerplatine aufgesteckt.



Abbildung: BAC-FIX Steuerung mit aufgesteckter Funksteuerung



Abgebildet EA 868

Funkfernsteuerung:

Funk EA 868 – MR (868 MHz) / EF 433 – HR (433 MHz)

Diese Beschreibung ist nur wichtig, wenn nachträglich eine Funksteuerung eingebaut wird.

Bei Lieferung der Aufrollvorrichtung mit Funksteuerung ist die Programmierung vom Werk bereits eingestellt.

Die Funksteuerplatine wird auf die BAC - FIX Steuerung aufgesteckt

Einspeichern des Sendercodes:

Bei der Erstinbetriebnahme ist es empfehlenswert, eventuell eingelernte Codierungen vor dem Einspeichern zu löschen. (siehe „Löschen der eingelernten Codierung“)

Die Lerntaste am Empfänger ist kurz (1/2 sec.) zu drücken, ein Piezosummer ertönt nun für ca. 16 sec. Während dieser Zeit kann ein Sender eingelernt werden. Das Lernfenster ist ca. 16 sec. (16x Summen) geöffnet.

Zum Einlernen ist eine beliebige Sendetaste solange zu drücken, (ca. 1 sec.) bis der Summton erlischt. Die Programmierung für den Sender ist nun beendet.

Die Tastenreihenfolge am Sender ist fix vergeben.

Es können, wie oben beschrieben mehrere Sender nacheinander eingelernt werden. (max. 250)

Löschen der eingelernten Codierung

Zum Löschen der eingelernten Codierung muss die Lerntaste am Empfänger solange gedrückt werden, bis ein Summton ertönt. Die Löschung dauert ca. 10 se.

Pflege und Unterhalt

Die Aufrollvorrichtung Rollfix ist wartungsfrei.

Reparaturen an der Aufrollvorrichtung sind prinzipiell nur vom Fachhändler durchzuführen.

Bedienung der Anlage:

Der Betrieb der Anlage ist immer unter Aufsicht bez. Sichtkontakt durchzuführen. Die Betätigung der Funktionen Auf / Zu erfolgt mittels Schlüsselschalter.

Achtung:

Wenn gebadet wird, darf die Abdeckung unter keinen Umständen betrieben werden.
Bei Unfällen infolge unsachgemässer Handhabung, Pflege oder Montage, sowie bei Fehlmanipulationen an der Anlage, weisen wir sämtliche Haftung zurück

Garantie:

Für die Aufrollvorrichtung Rollfix geben wir 24 Monate Gewährleistung.

Garantie und Gewährleistungen siehe unsere AGB

Pflege und Unterhalt der einzelnen Abdeckungen siehe separate Unterlagen

Diese Montageanleitung aufmerksam lesen und dem Endkunden mit der Anlage übergeben.

Stand May 2009

Montagehinweis

Beim Einsatz der Rollladenabdeckung **Duotherm**

Wichtig: Richtige Anordnung der Gurtschiene am Rollladenprofil beachten

Duotherm



Anordnung der Gurtschiene

Problembhebung

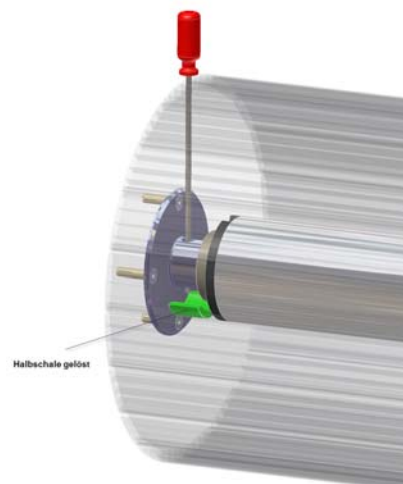
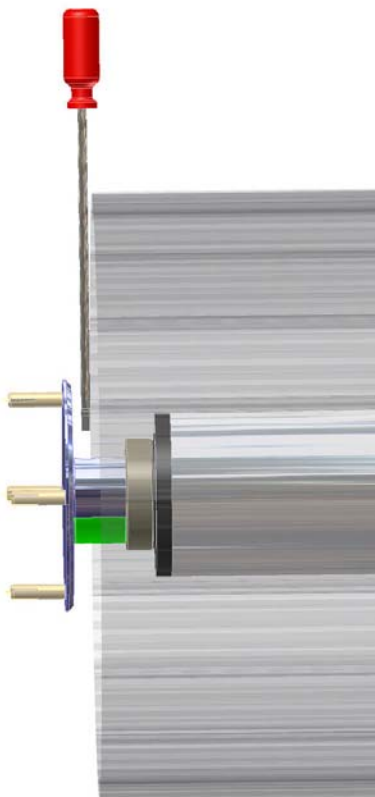
Abwickeln der aufgerollten Abdeckung bei defektem Motor

Sollte der Rohrmotor einen defekt Erleiden, zb. Überspannung, Überlast, defekte Steuerung etc., kann die aufgewickelte Abdeckung wie folgt abgewickelt werden, um den Motor auszubauen.

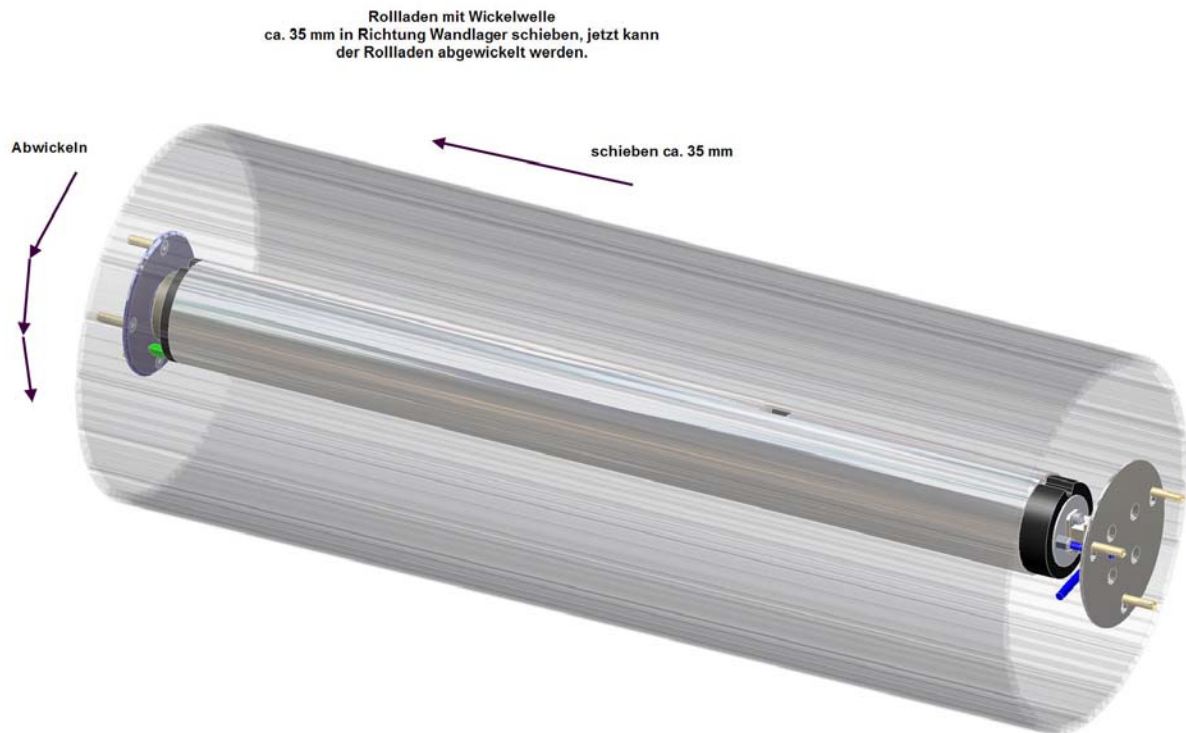
Vorgehen.



Mit einem langem Schraubenzieher zwischen der Wand und dem Rolladen die halbschalige Distanzscheibe lösen.



Der Rollladen mit der Welle in Richtung Wandlager schieben (ca. 35 mm)



Jetzt kann der Rollladen abgerollt werden.

Vorsicht:

Rollladen vorher mit einem Gurt oder Seil zusammenbinden, damit er nicht unkontrolliert abwickelt, wenn der Rollladen gegen das Wandlager verschoben wurde.