

Montageanleitung

Unterwasser - Verkleidung



Für Rollladen – Abdeckung , eingebaut auf Beckenboden

Die Unterwasser – Verkleidung wird einfach auf den Beckenboden gestellt und zwischen der Beckenwand verklemmt.

Es müssen keine Beckenwände angebohrt werden.

Die Verkleidung besteht aus weissen Kunststoff – Profilen,

Für Unterflur – Aufrollvorrichtung und Rollladen siehe separate Montageanleitung

Grundausrüstung:

Die Unterwasser – Verkleidung besteht aus:

- Edelstahlrahmen
- Front – und Deckelverkleidung aus PVC Profilen - weiss
- Einstellbare Füsse (Stellschrauben und Fussplatten (rund))
- Seitliche Spanner (Stellschrauben und Wandplatte (rund))

Die Sitzbankverkleidung wird in Einzelteilen geliefert

Montage

1. Edelstahlrahmen ins Becken legen (Edelstahlrahmen ist ca. 9 cm schmaler als die Beckenbreite)

Die Fussplatten unter die Stellschrauben legen

Mit den Stellschrauben den Edelstahlrahmen in der Höhe ausrichten.

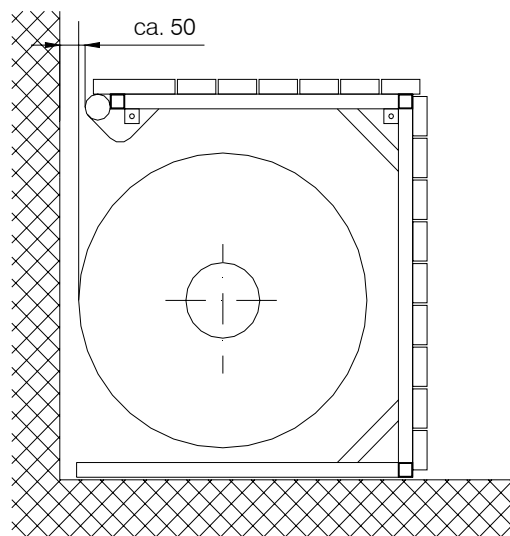
Genau Position der Unterwasserverkleidung einstellen.

Bei Becken mit rechteckigen Ecken ist ein Abstand zur Beckenrückwand von ca. 50 mm vorzusehen.

Bei Becken mit runden Ecken (Folienbecken) ist der Abstand zur Rückwand entsprechend zu vergrössern

Nach erfolgter Ausrichtung wird mit den seitlichen Stellschrauben der Verkleidungsrahmen seitlich gegen die Beckenwand verspannt (gedrückt)

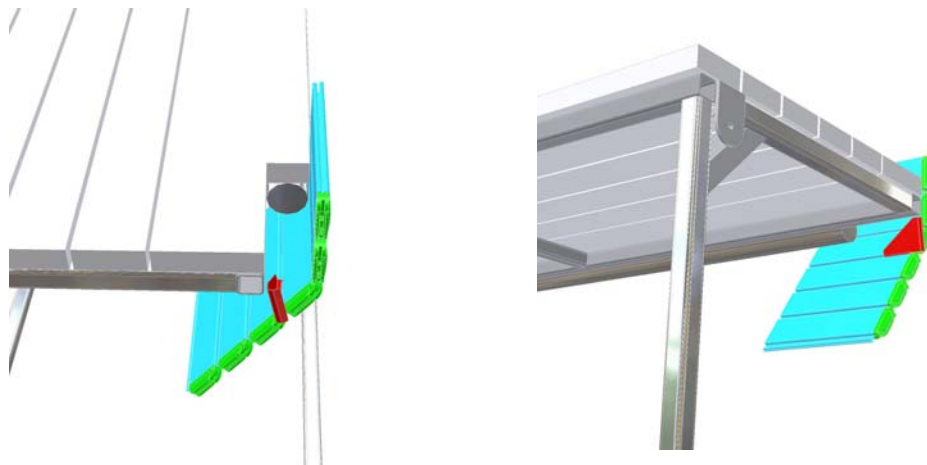
2. Frontverkleidung einhängen, Deckelverkleidung oben aufsetzen und mit 4 Schrauben festschrauben



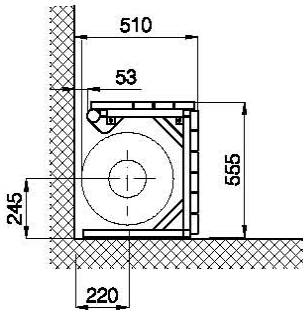
Ausführung bei Rollläden mit Abweiser für Überlaufrinne



Damit der Rollladen mit den Abweisern eingefahren werden kann, sind in der Verkleidung seitliche Aussparungen vorgesehen.

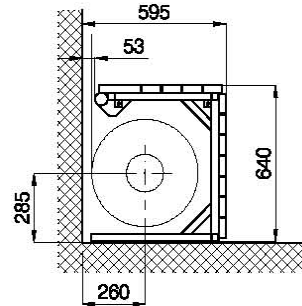


Übersicht - Abmessungen



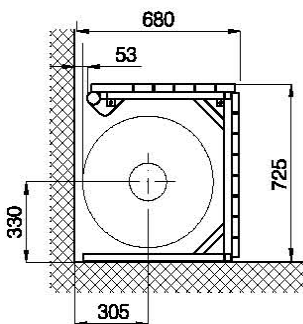
Grösse 1

Wickel Ø max. 380 mm
bis Rolladengrösse
Alphatherm: 6 x 6.5 m
Rollmatic: 6 x 5.5 m
Art. Nr. 180310



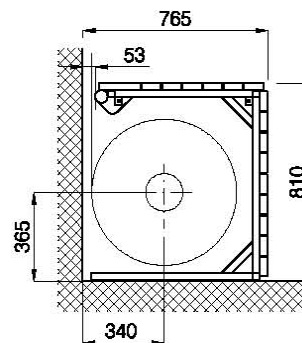
Grösse 2

Wickel Ø max. 440 mm
bis Rolladengrösse
Alphatherm: 6 x 9 m
Rollmatic: 6 x 7.5 m
Art. Nr. 180320



Grösse 3

Wickel Ø max. 540 mm
bis Rolladengrösse
Alphatherm: 6 x 13 m
Rollmatic: 6 x 11 m
Art. Nr. 180330



Grösse 4

Wickel Ø max. 600 mm
bis Rolladengrösse
Alphatherm: 7 x 17 m
Rollmatic: 7 x 13 m
Art. Nr. 180340

Bieri Alpha Covers AG
Badhus 12
CH – 6022 Grosswangen
Tel. +41 41 984 09 00
Fax +41 41 984 09 11

www.bac.ag