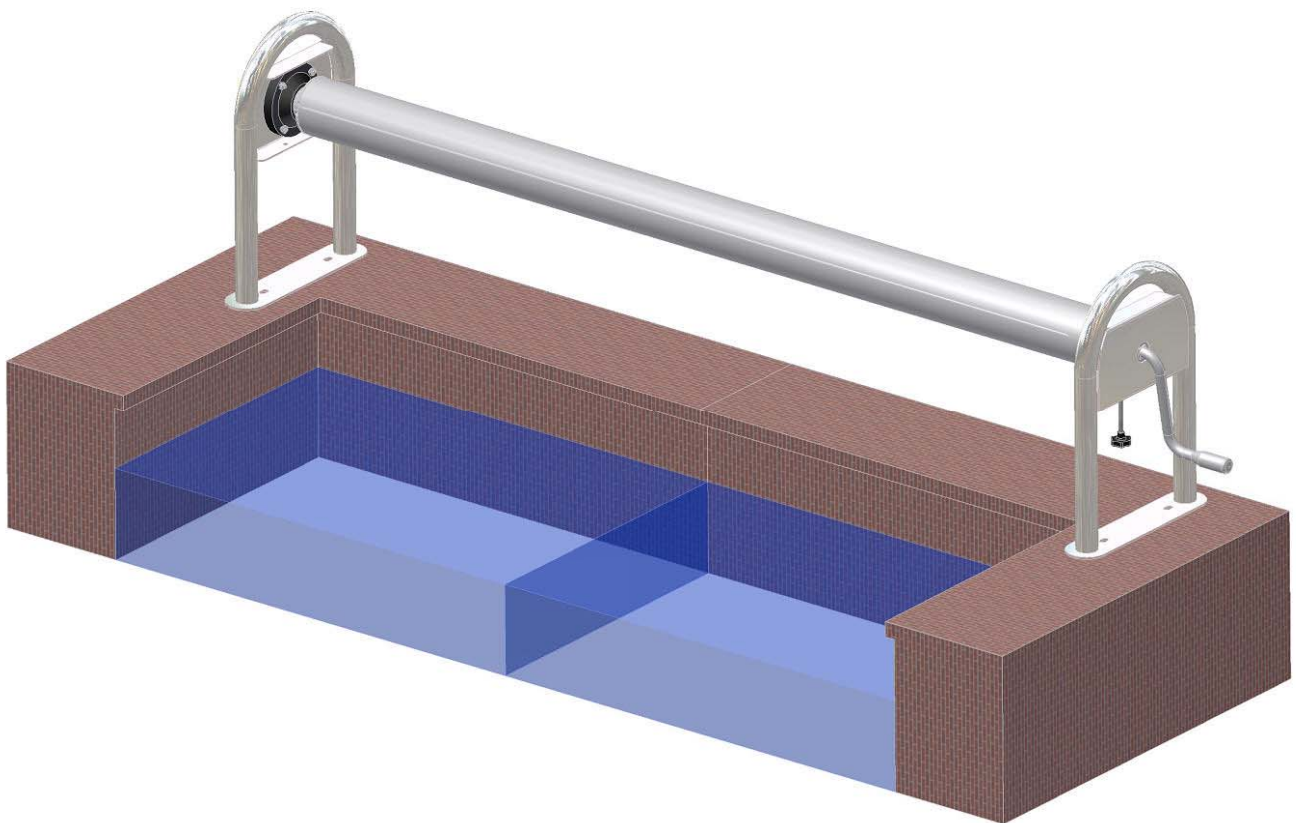


Montage- Bedienungs- und Pflegeanleitung

Aufrollvorrichtung RONDA (07)

mit Handantrieb



Allgemeines:

Die Aufrollvorrichtung RONDA wurde entwickelt, um die Abdeckung

- ISOLA

manuell auf- und abzuwickeln

Die Aufrollvorrichtung wird stationär am Beckenrand befestigt.

Vorbereitung:

Wichtig: Bei Eintreffen der Lieferung überprüfen Sie diese bitte auf Vollständigkeit und eventuelle Transportschäden.

Geliefertes Material: Das gelieferte Material ist, auftragsbedingt, unterschiedlich. Sie können es nach untenstehender Aufstellung und aufgrund der verschiedenen Rüstlisten überprüfen. Beachten Sie bitte, dass verschiedene Teile bereits vormontiert sind.

Grundausrüstung der Aufrollvorrichtung



1. Beschreibung

Die Aufrollvorrichtung ist mit einer Kurbel und Bremse ausgerüstet. Der Kurbel kann von der Aufrollvorrichtung abgezogen werden.

Die Wickelwelle ist mit einer Nut ausgerüstet, damit das Aufrollnetz der Abdeckung problemlos eingefahren werden kann.

Wickelwelle mit Lagernocken aus Alu.

Bei der Lieferung der Aufrollvorrichtung zusammen mit der Abdeckung ISOLA ist die Abdeckung bereits auf der Wickelwelle aufgewickelt.

2. Montage der Aufrollvorrichtung

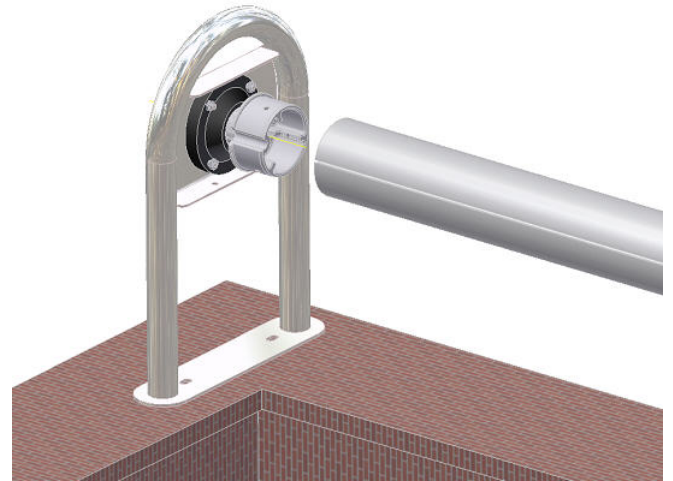
Die Wellennocken mit lebenslanger Schmierung an den Seitenschildern sind bereits vormontiert

Seitenschild Lagerseite

Wickelwelle über den Nocken schieben.

Die Bohrungen der Wickelwelle mit den Gewindebohrungen am Nocken ausrichten.

Anschliessend die Wickelwelle mit 3 Schrauben M6 verschrauben

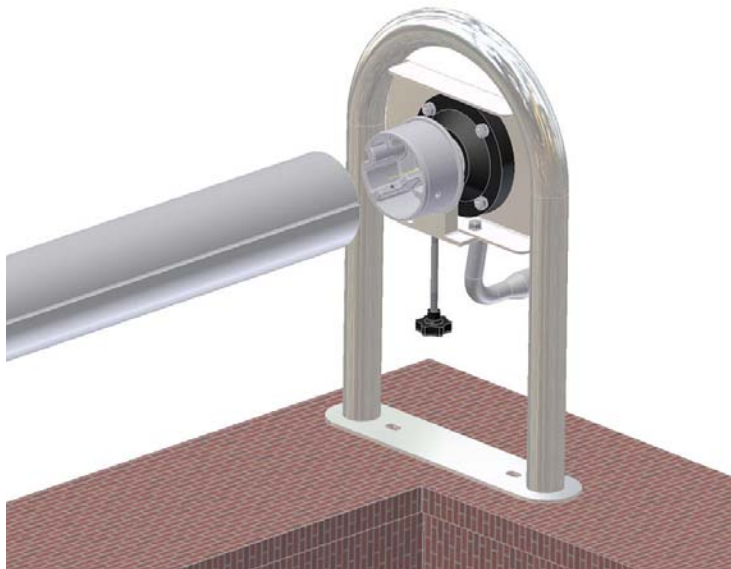


Seitenschild Motorseite

Wickelwelle über den Nocken schieben.

Die Bohrungen der Wickelwelle mit den Gewindebohrungen am Nocken ausrichten.

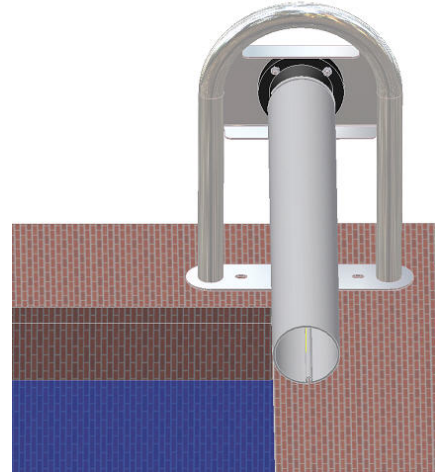
Anschliessend die Wickelwelle mit 3 Schrauben M6 verschrauben



Ausrichten am Beckenrand:

Das Lot der vorderen Wellenseite bündig zur Beckenkante ausrichten (bei Beckenradien um den Radius nach vorne über den Beckenrand vorsetzen). Die Welle muss parallel zum Wasserniveau und senkrecht zur Ausschwimmrichtung stehen. Seitenschilder gleichmäßig zu den Beckenseiten ausmitteln.

Das Seitenschild auf der Motorseite samt Wickelwelle muss spannungsfrei am Boden befestigt sein und die Welle muss 100% senkrecht zum Seitenschild ausgerichtet sein. (evtl. Boden ausgleichen).



Die Inbetriebnahme- und Bedienungsanleitungen sind zu beachten. Bei Schadensfällen, welche durch nichtbestimmungsgemäßer Verwendung bzw. Fehlinstallationen entstehen, übernimmt die Firma Bieri Alpha Covers keinerlei Haftung und Garantieansprüche erlöschen.

Empfehlungen und Hinweise für Montage und Inbetriebnahme:

Die Aufrollvorrichtung besteht im wesentlichen aus hochwertigen Edelstahlteilen (1.4301). Alle Edelstahlteile müssen sorgsam behandelt werden und brauchen auch Pflege. Bei der Wickelwelle aus Edelstahl ist darauf zu achten, dass diese nicht auf dem Boden, oder an anderen metallischen Gegenständen schleifen, damit die Passivschicht nicht beschädigt wird. Bohr-, Schleif- und Sägearbeiten an metallischen Gegenständen sollen nicht in der Nähe der Aufrollvorrichtungen ausgeführt werden. Betonwände, Randplatten können geringe Mengen von Eisen (Armierungseisen, Erze) enthalten, welche an Edelstahlteilen zu Korrosion führen.

Pflege und Unterhalt

Die Aufrollvorrichtung ist im wesentlichen aus Edelstahl hergestellt. Auch Edelstahl braucht Pflege. Im Einsatz in einem Hallenbad ist die Aufrollvorrichtung regelmässig mit Frischwasser abzuspritzen, um eingetrocknete Salzurückstände (Chloride) zu entfernen und dadurch die Edelstahlteile vor Korrosion zu schützen. Die Edelstahlteile müssen 1x pro Saison mit Edelstahlreiniger gereinigt werden.

Die Lagerung der Wickelwelle ist wartungsfrei.

Reparaturen an der Aufrollvorrichtung sind prinzipiell nur vom Fachhändler durchzuführen.

Achtung:

Wenn gebadet wird, darf die Abdeckung unter keinen Umständen betrieben werden. Bei Unfällen infolge unsachgemässer Handhabung, Pflege oder Montage, sowie bei Fehlmanipulationen an der Anlage weisen wir sämtliche Haftung zurück.

Garantie:

Für die Aufrollvorrichtung RONDA geben wir 24 Monate Gewährleistung.

Garantie und Gewährleistungen siehe unsere AGB

Bedienung und Pflege der Abdeckung ISOLA

- Zum Baden rollen Sie die Abdeckung auf die Wickelwalze.
- Bei Handantrieb ist die Bremse anschliessend festzuziehen.
- Wenn Sie das Bad zudecken wollen, lösen Sie die Bremse leicht und ziehen mit dem Zugseil die Abdeckung auf das Wasser.

Die Bieri-Schwimmbad-Abdeckung reinigen Sie am Besten mit warmem Wasser unter Zugabe von handelsüblichen Reinigungsmitteln. Mit gutem Spülen verhindern Sie Seifenrückstände auf der Abdeckung.

Bleibt die Decke längere Zeit aufgerollt (über Wochen oder im Winter), achten Sie darauf, dass sie trocken ist. Auch in kleinen Wasserrückständen entstehen Mikro Organismen, die "dumpfe Gerüche" erzeugen.

Achtung: Wenn gebadet wird, darf die Abdeckung unter keinen Umständen betrieben werden. Bei Unfällen infolge unsachgemässer Handhabung, Pflege oder Montage, sowie bei Fehlmanipulationen an der Anlage weisen wir sämtliche Haftungen zurück!

Hinweise:

Die ISOLA ist eine Folienabdeckung und wird aus Längsbahnen im Heissluftverfahren zusammengeschweisst. Leichte Unterschiede in den einzelnen Bahnen, sowie Wellenbildungen sind dabei nicht auszuschliessen.

Rein physikalisch kann für eine flexible Folienabdeckung keine 100%-ig vollautomatische Funktion gewährleistet werden.

Wichtig:

Die ISOLA – Abdeckung ist nicht kindersicher. Das Betreten der Abdeckung ist lebensgefährlich. Dies gilt auch für grössere Tiere.

Pflegehinweise

Die Schwimmbadabdeckung ISOLA ist eine hochwertige, energiesparende Abdeckung. Beachten Sie bitte folgende Punkte, damit sie über Jahre zu Ihrer Zufriedenheit funktioniert.

Die Bieri Isola ist dank der verwendeten Materialien sehr pflegeleicht und problemlos zu reinigen. Ein regelmässiges Abspritzen befreit die Abdeckung von losem Schmutz und Staub und gibt ihr ein sauberes Aussehen. Hartnäckiger Schmutz kann mit einem Hochdruckreinigungsgerät entfernt werden. Dabei darf die Wassertemperatur 40°C nicht überschreiten. Achten Sie darauf, dass Sie mit der Düse nicht zu nahe an die Decke herangehen (ca. 30-40 cm Abstand) und mit dem Druckstrahl nur kurze Zeit an der gleichen Stelle verharren. Unschöne Kalkablagerungen können durch eine gute Wasseraufbereitung weitgehend vermieden werden. Ein pH-Wert von 7,2 sollte angestrebt werden.

Am Ende der Badesaison reinigen Sie die Abdeckung mit lauwarmem Wasser und einem handelsüblichen Kunststoffreinigungsmittel auf Seifenbasis. Achten Sie darauf, dass die Abdeckung für die Überwinterung in möglichst trockenem Zustand aufgerollt wird. Abgestandenes Wasser in der aufgerollten Decke führt zu muffigen Gerüchen, kann der Abdeckung jedoch keinen Schaden zuführen.

Abdeckung mit Ausstosshilfe (nur ISOLA)

Grundsatz: Abdeckungen ISOLA mit Ausstosshilfe kann nicht als Vollautomat taxiert werden, da bedingt durch das weiche, flexible Material eine Hilfsführung teilweise nötig ist. Aus diesem Grunde wird die ISOLA - Abdeckung mit Ausstosshilfe generell mit einem Hilfsseil geliefert, mit dem Sie die Möglichkeit haben, das Auf- und Abrollen der Abdeckung zu steuern.

Die Abdeckung reagiert sehr schnell auf gewisse Umwelteinflüsse. So können Wind oder laufende Umwälzpumpen (unruhige Wasseroberfläche) die optimale Funktion der Abdeckung beeinflussen.

Sollte Ihre Abdeckung nicht selbständig auslaufen, führen Sie bitte das mitgelieferte Hilfsseil mit dem Karabinerhaken an dem vordersten Rolladenprofil in die dafür vorgesehene Oeffnung ein. Wenn Ihre Abdeckung problemlos läuft, können Sie auf das Hilfsseil verzichten.

Stand August 2007