

## MONTAGE- UND BETRIEBSANLEITUNG

# BEHNCKE® - Beadfilter

Behältergrößen:

- Ø 400 mm
- Ø 500 mm
- Ø 600 mm
- Ø 750 mm
- Ø 900 mm

Ihr *BEHNCKE* - Fachhändler:

*BEHNCKE*®

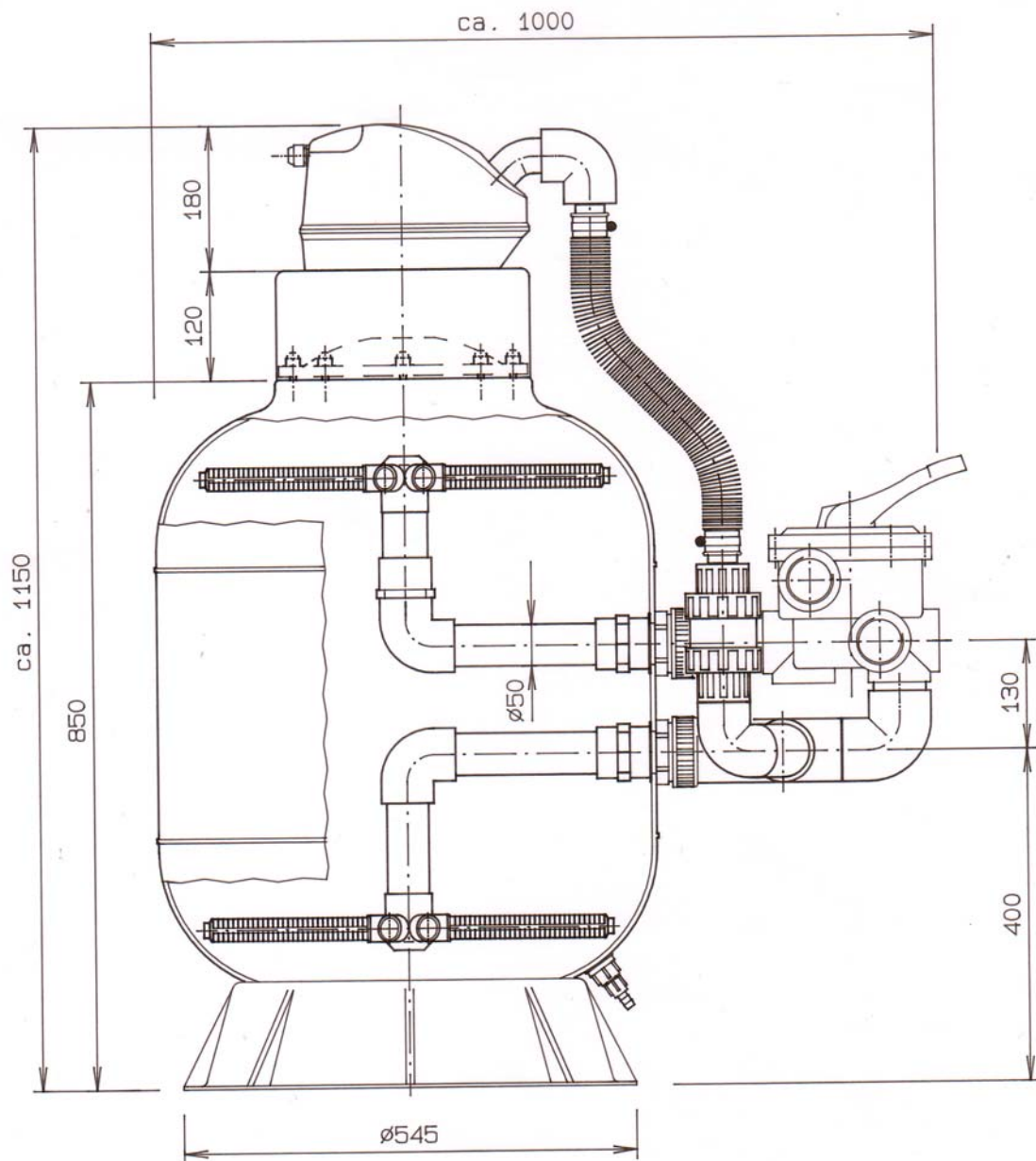
Schwimmbad- und Wärmetechnik GmbH  
Stötterlinger Straße 36a | D-38835 Bühne  
Telefon (039421) 796-0 | Telefax (039421) 796-30

[www.behncke.com](http://www.behncke.com) | [info@behncke.com](mailto:info@behncke.com)

Technische Änderungen vorbehalten  
Stand: 08/2006

## Beadfilter Ø 600 mm

- Maßabweichungen sind fertigungstechnisch möglich
- Technische Änderungen behalten wir uns vor



Lieber Kunde!

Wir beglückwünschen Sie zu Ihrem neuen, hochwertigen  
*BEHNCKE*<sup>®</sup>-Filterbehälter „Made in Germany“.

Die *BEHNCKE*<sup>®</sup> Schwimmbad- und Wärmetechnik fertigt seit  
über 40 Jahren hochwertige Produkte für den öffentlichen und  
privaten Schwimmbadbereich.

Ihr *BEHNCKE*<sup>®</sup>-Fachhändler steht Ihnen gern mit Rat und Tat  
zur Seite.

Ihr *BEHNCKE*<sup>®</sup>-Team

PS. Bitte lesen Sie diese Betriebsanleitung aufmerksam.

# BEHNCKE-Beadfilter

**Das bewiesene Konzept für die Wasserreinigung von Koiteichen.  
„Eine wahre (R)evolution in Platzersparnis und Wartungskomfort“.**

**Beadfilter, sind ein Idealsystem für Teiche und für die Fischzucht. Ein Beadfilter sorgt für eine perfekte mechanische und biologische Reinigung des Teichwassers und kann darum einen vollständigen Mehrkammerfilter ersetzen. Es muss dann jedoch ein Vorfilter für groben Schmutz vorgesehen werden.**

Beadfilter sind geschlossene Einheiten, die mit Tausenden kleinen Kunststoffkugeln (Beads) als Filtermedium gefüllt sind. Durch die enorme Oberfläche dieser Kugeln (die Oberfläche der Filterkugeln entspricht ca. 1500 m<sup>2</sup> pro m<sup>3</sup>) ist trotz der relativ geringer Abmessung eines Beadfilters ausreichend Platz für die Entwicklung von nützlichen Bakterien (wird benötigt für die biologische Reinigung des Wassers) vorhanden. In einem Liter befinden sich fast 24000 Kunststoffkugeln. Die Kugeln des Beadfilters bestehen aus speziellem Kunststoff, ein sogenanntes Copolymer von Polyäthylen (PE-HD) und Polypropylen PP, welcher für den Verwendungszweck optimal geeignet und absolut unschädlich für die Fische ist .

Durch die geringen Zwischenräume der Kugeln und dem „klebrigen“ Biofilm, kommt zu der biologischen Reinigung noch eine gute mechanische Filterfunktion. Ein Beadfilter filtert auch kleinste Schwebeteilchen aus dem Wasser (bis unter 20 Mikron) und erreicht hierdurch eine optimale Reinigung des Wassers. Das Reinigen eines Beadfilters erfolgt über „Rückspülen“ des Filters. Hierbei wird Teichwasser in umgekehrter Richtung durch den Filter geleitet. Die Schmutzteilchen werden gelöst und über einen speziellen Austritt aus dem Filter gespült verlassen. Nach einigen Minuten ist der Filter bzw. das Filtermaterial gereinigt und steht für den normalen Filtervorgang wieder betriebsbereit zur Verfügung.

Die Beadfilter besitzen außerdem noch einen entsprechenden Kompressor (Blower) mit einer Leistung von ca. 42 m<sup>3</sup>/h bei 0,9 kW Motorleistung. Der Kompressor wird vor dem Spülverfahren eingesetzt um die Beads gut zu verwirbeln, um den angesammelten Schmutz besser zu lösen und den Bakterien neu Sauerstoff zuzuführen. Bei fachgerechter Betriebsweise ist der Rückspülvorgang in 3 bis 4 min. abgeschlossen.

Es wird empfohlen, eine entsprechende Vorfiltrierung vorzusehen, damit sich die Schlitze der Düsenfinger zum Beispiel durch Fadenalgen, nicht zusetzen. Die Umwälzpumpe mit Siebkorb ist in der Regel bereits ausreichend.

## **Aufstellung:**

Der Beadfilter kann vollkommen unabhängig vom Wasserstand auf jeden ebenen Untergrund aufgestellt werden. Hierbei ist wichtig, dass das Umwälzrohrsystem geringe hydraulische Widerstände aufweist, damit die Pumpenleistung der Beadfilter sich nicht unnötig verringert. Beadfilter benötigen aufgrund ihrer Kompakt-Bauweise nur eine geringen Platz.

Daher sind keine großen Aufstellflächen erforderlich, sondern es reicht ca. 1 m<sup>2</sup> um das gesamte System aufzustellen. Für den einfachen Anschluss wird serienmäßig ein vollständiger Anschlusssatz mitgeliefert (6-Wege-Ventil, Kompressor, Rückschlagventil).

**Wartung:**

Der Filter muss regelmäßig gespült werden, um den angesammelten Schmutz im Filter fachgerecht abzuführen. Im Sommer reichen in der Regel Spülintervalle von ein- bis zweimal wöchentlich, je nach Belastung des Wassers oder nach Fischbesatz. Außerhalb der Füttersaison einmal in 1 bis 2 Wochen. Häufiger spülen schadet jedoch nicht. Im Gegenteil, es werden hierdurch die Schmutzteilchen intensiver abgeführt, statt sie im Filter abzubauen. Gleichzeitig erhalten die Bakterien zusätzlichen Sauerstoff. Durch regelmäßiges Spülen bilden sich weniger Nitrate und Phosphate. Diese Stoffe sind Nahrungsquellen für Algen. Mit einer fachgerechten Beadfilter-Spülung erfolgt ein Schmutzaustrag von über 90%.

**Rückspülung des Beadfilters:****Wichtig:**

**In die Saugleitung, ist zwischen dem Rückspülventil und der Pumpe oder vor der Pumpe unbedingt bauseits ein Rückschlagventil oder ein Kugelhahn einzubauen.**

1. Das Rückspülventil auf „Rückspülen“ stellen, den Kugelhahn/Rückschlagventil in der Saugleitung öffnen, den Kugelhahn vor dem Kompressor schließen und die Filterpumpe 1 - 2 min. anstellen.
2. Pumpe ausschalten. Das Rückspülventil auf „Nachspülen“ stellen, den Kugelhahn/Rückschlagventil in der Saugleitung schließen, den Kugelhahn vor dem Kompressor öffnen und den Kompressor ca. 10 - 30 Sek. einschalten (Luftspülung).
3. Das Rückspülventil auf „Rückspülen“ stellen, den Kugelhahn/Rückschlagventil in der Saugleitung öffnen, den Kugelhahn vor dem Kompressor schließen und die Filterpumpe 1 - 2 Min. anstellen.
4. Pumpe ausstellen. Das Rückspülventil auf „Nachspülen“ stellen und die Pumpe ca. 20 - 30 Sek. einschalten.
5. Pumpe ausstellen. Das Rückspülventil auf „Filtern“ stellen und die Pumpe einschalten.

*Das ganze Verfahren kostet Sie nur wenige Minuten Arbeit und verbraucht nur sehr wenig Wasser!*

**Daten zum Einsatz:**

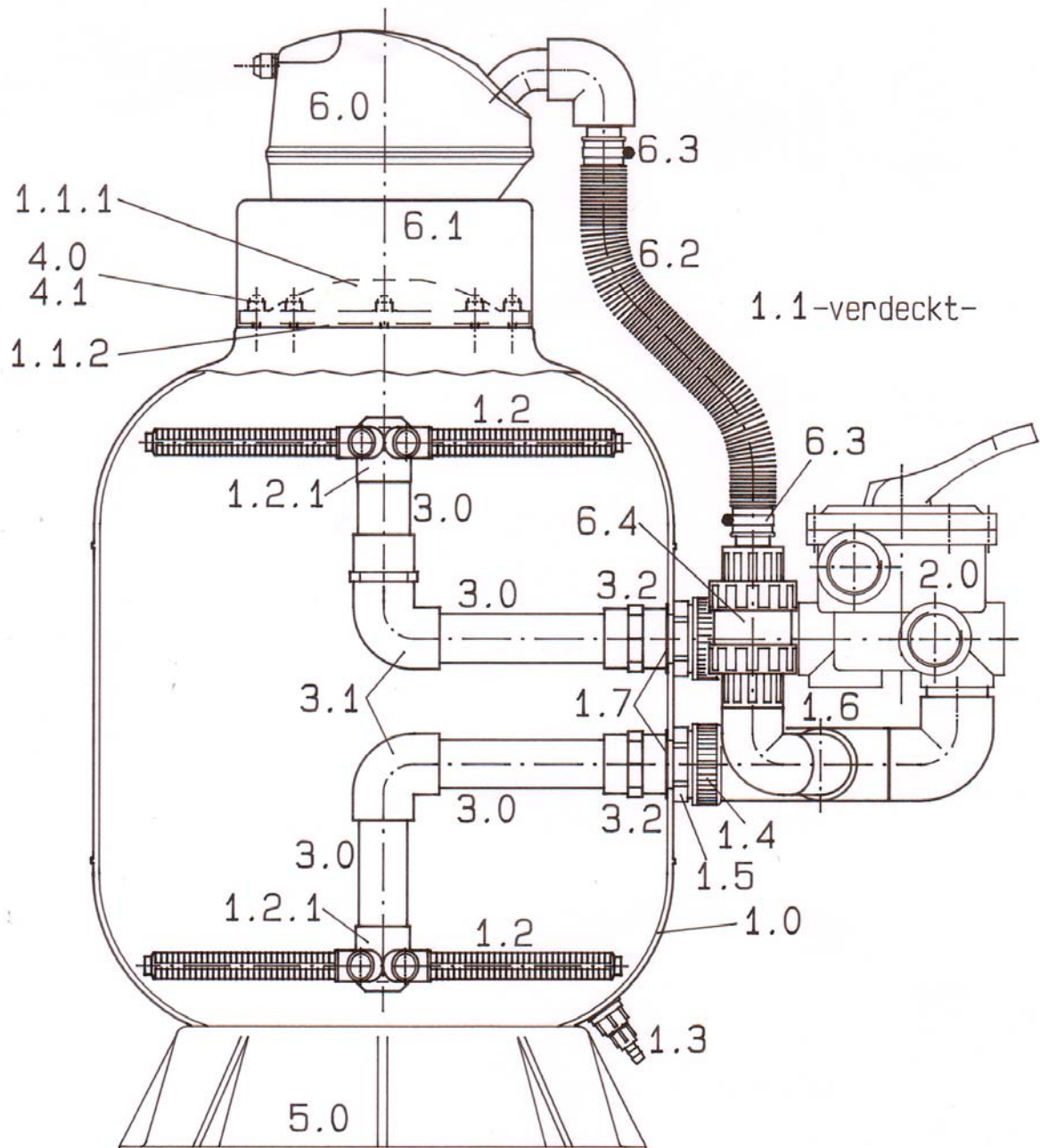
Behälter mm ø	Artikel-Nr.	Fischteich Inhalt	Durchfluss min./max.	Fischbesatz kg/max.	Futter pro Tag	Volumen Beads	
						ltr.	kg
400	210 400	12 m <sup>3</sup>	3- 6 m <sup>3</sup> /h	32	325 g	40	25
500	210 500	20 m <sup>3</sup>	5-10 m <sup>3</sup> /h	54	540 g	65	40
600	210 600	35 m <sup>3</sup>	7-15 m <sup>3</sup> /h	95	950 g	96	60
750	210 750	60 m <sup>3</sup>	14-24 m <sup>3</sup> /h	165	1650 g	192	115
900	210 900	90 m <sup>3</sup>	17-30 m <sup>3</sup> /h	250	2650 g	290	170

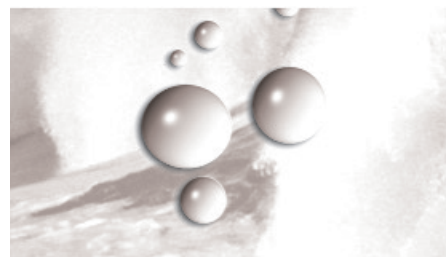
STÜCKLISTE:

Pos.	Stück	Artikel/Bezeichnung	Artikel-Nr.
1.0	1	Bead-Filterbehälter komplett d 400	393 400 00
	1	Bead-Filterbehälter komplett d 500	393 500 00
	1	Bead-Filterbehälter komplett d 600	393 600 00
	1	Bead-Filterbehälter komplett d 750	393 750 00
	1	Bead-Filterbehälter komplett d 900	393 900 00
1.1	1	Manometer 0-2,5 bar, R 1/8"	200 100 06
1.1.1	1	Mannloch Deckel d 300 mm	807 000 45
1.1.2	1	O-Ring 218 x 8 mm EPDM 75 Shore	433 218 08
1.2	12	Düsenrohr für Beadfilter	200 080 25
1.2.1	2	Verteilerkopf Typ MSS6	200 008 06
1.3	1	Entleerungsdüse komplett Kst.u.V4A-Behälter	807 000 42
1.4	2	Überwurfmutter aus ABS für Verschraubung 2"	392 500 10
1.5	2	Einlegeteil/Bundbuchse aus ABR f. d 63	392 500 18
1.6	2	Behälterverschraubungsteil ABS R 2" d 63	392 500 17
1.7	2	Profildichtung DN 50 d 63	807 001 38
2.0	1	Rückspülventilsatz 2" Ausf. 50/3 GK II	392 500 02
3.0	4	PVC-Rohr d 63 x 4,7 mm hart PN 16 HL=5000 mm	601 511 96
3.1	2	Winkel 90 Gr. d 63 mit Klebemuffe	609 010 63
3.2	2	Übergangsnippel m. Klebest. u. AG 63 x 50 x 2"	609 154 63
4.0	8	Sechskantschrauben M8x25 ISO 4017 (Deckel)	113 352 50
4.1	9	Scheibe A2 DIN 9021 d 8,4	113 413 14
5.0	1	Behälterfuß d 400 RAL 9017 schwarz	705 400 15
	1	Behälterfuß d 500 RAL 9017 schwarz	705 500 15
	1	Behälterfuß d 600 RAL 9017 schwarz	705 600 15
6.0	1	Genesis Gebläse 0,9 kW / 230 V	391 900 00
6.1	1	Sockel für Blower	210 602
6.2	1	Schwimmschlauch NW 38 m. Muffe blau	390 052 09
6.3	2	Schlauchschelle 27-51 mm Edelstahl	510 017 31
6.4	1	Kegelrückschlagventil mit Klebemuffe d 40	609 67 040

Änderungen vorbehalten!

Explosionszeichnung Beadfilter Ø 600 mm





**BEHNCKE®**  
**Schwimmbad-&Wärmetechnik GmbH**

**Hauptwerk:**

Stötterlinger Straße 36 a  
D-38835 Bühne  
Phone: +49 (0) 39421/796-0  
Fax: +49 (0) 39421/796-30

**Niederlassung:**

Michael-Haslbeck-Straße 13  
D-85640 Putzbrunn / München  
Phone: +49 (0) 89/45 69 17-0  
Fax: +49 (0) 89/46 85-11

[info@behncke.com](mailto:info@behncke.com)

[www.behncke.com](http://www.behncke.com)