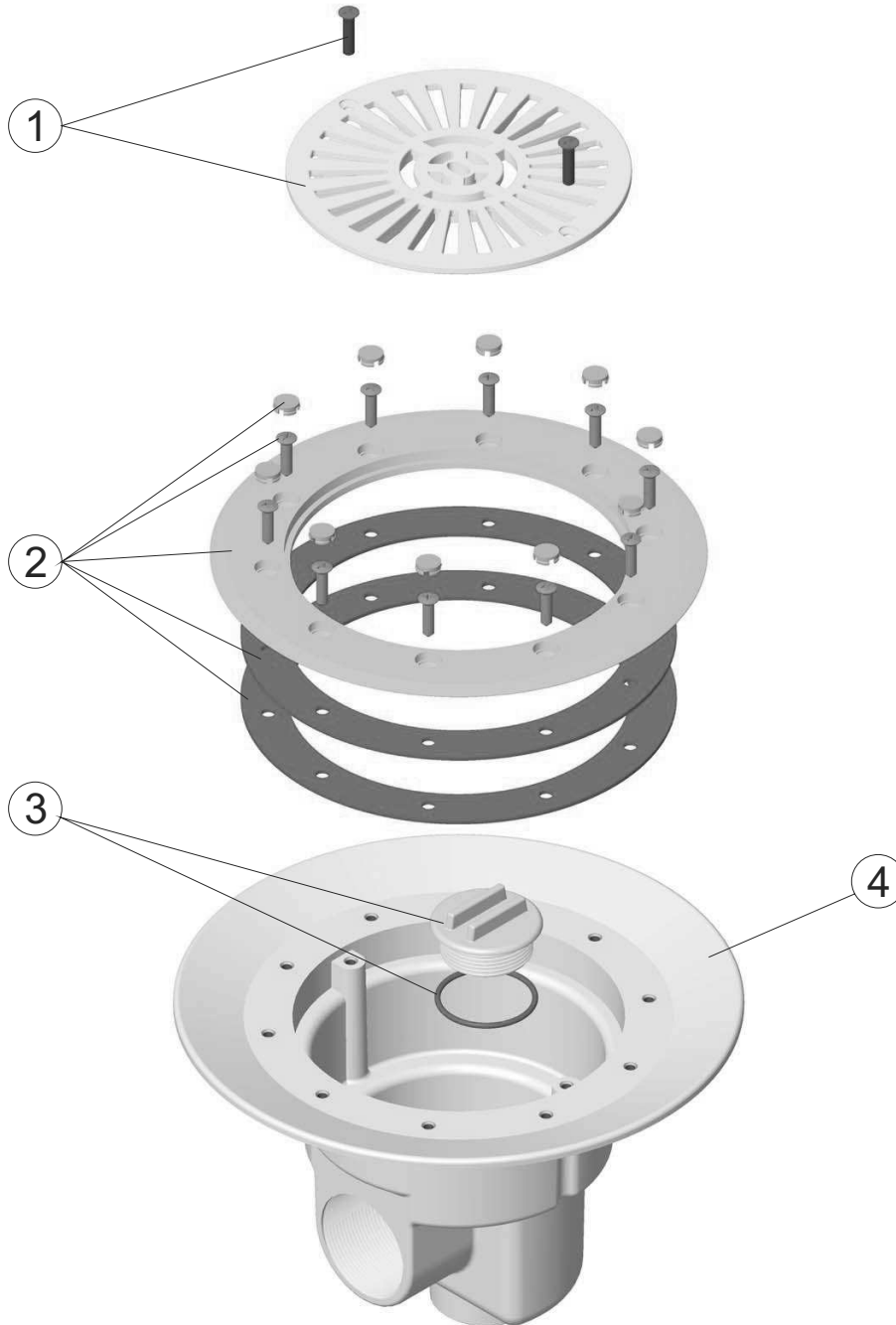


CÓDIGOS: 00270

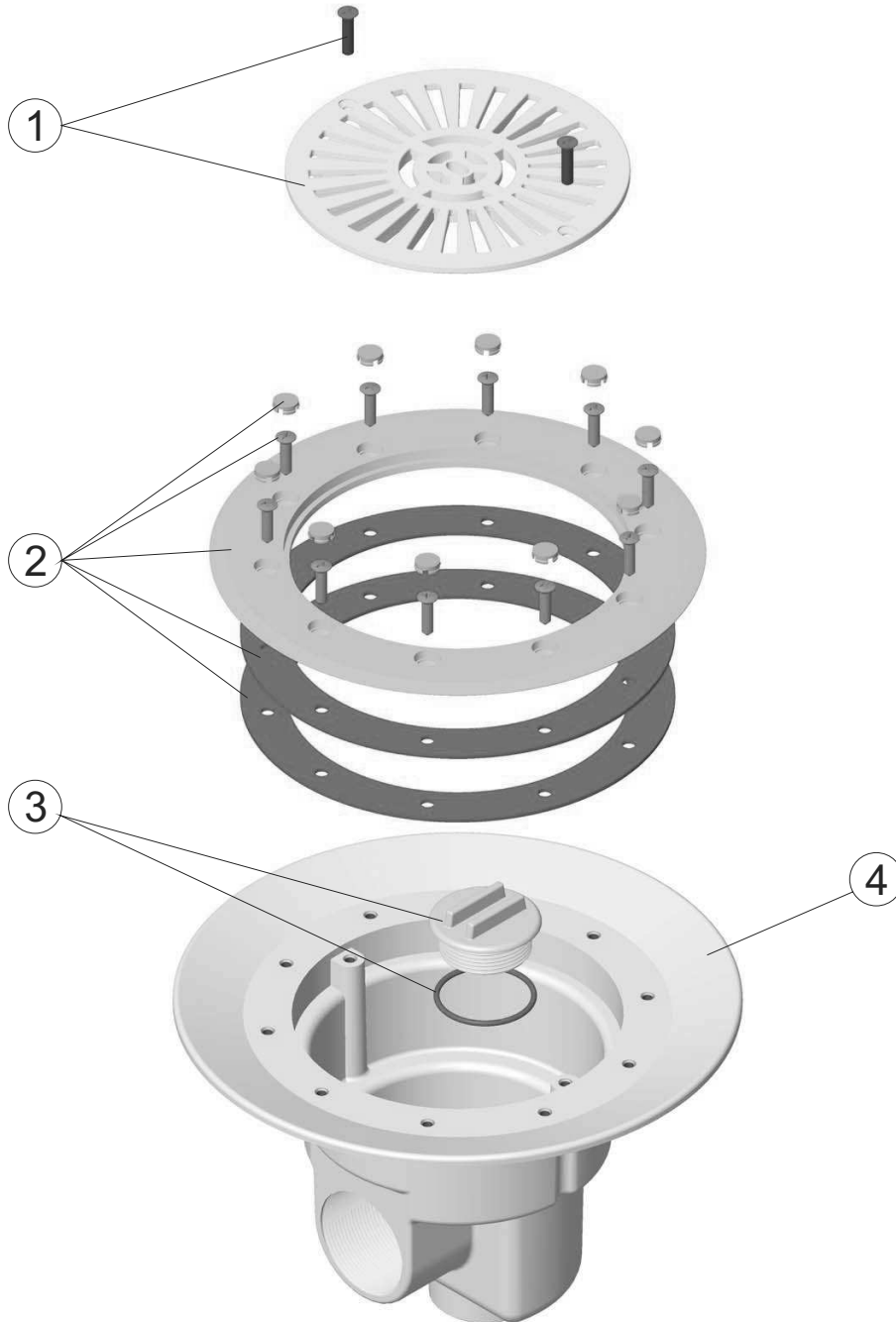
DESCRIPCIÓN: SUMIDERO PISCINA PREFABRICADA



POS.	CÓDIGO	DESCRIPCIÓN	POS.	CÓDIGO	DESCRIPCIÓN
1	4402021002	REJA SUMIDERO 1 1/2"-2" P.PREF.	3	4402020102	CJTO. TAPON SUMIDERO 1 1/2" BSP
2	4402021001	ARO SUMIDERO 1 1/2"-2"	4	00270R0100	CUERPO SUMIDERO

CODES: 00270

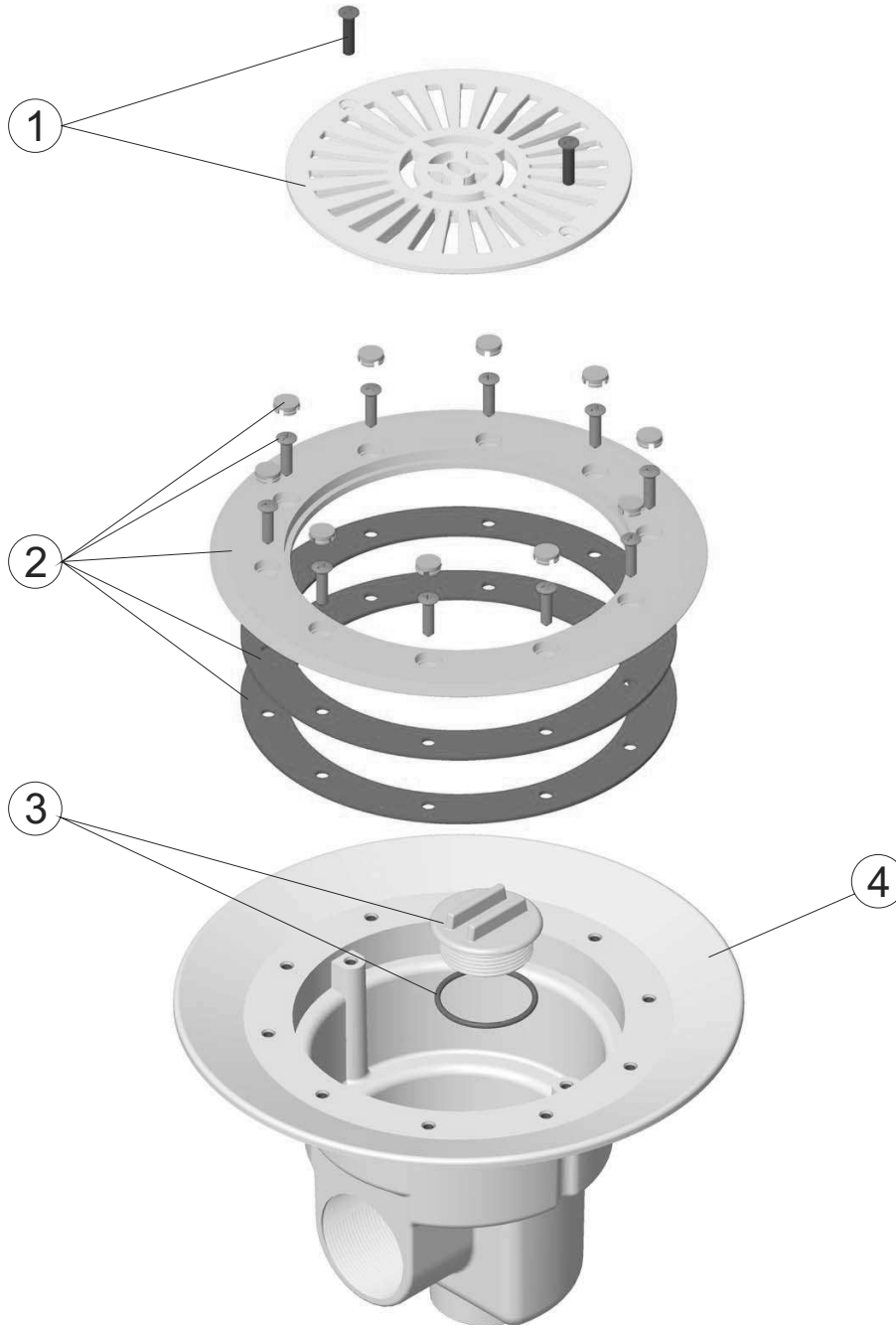
DESCRIPTION: DRAIN FOR PREFABRICATED



POS.	CODE	DESCRIPTION	POS.	CODE	DESCRIPTION
1	4402021002	1 1/2"-2" DRAIN GRILLE LINER	3	4402020102	1 1/2" BSP MAIN DRAIN LID SET
2	4402021001	DRAIN FLANGE 1 1/2"-2"	4	00270R0100	MAIN DRAIN BODY

CODICI: 00270

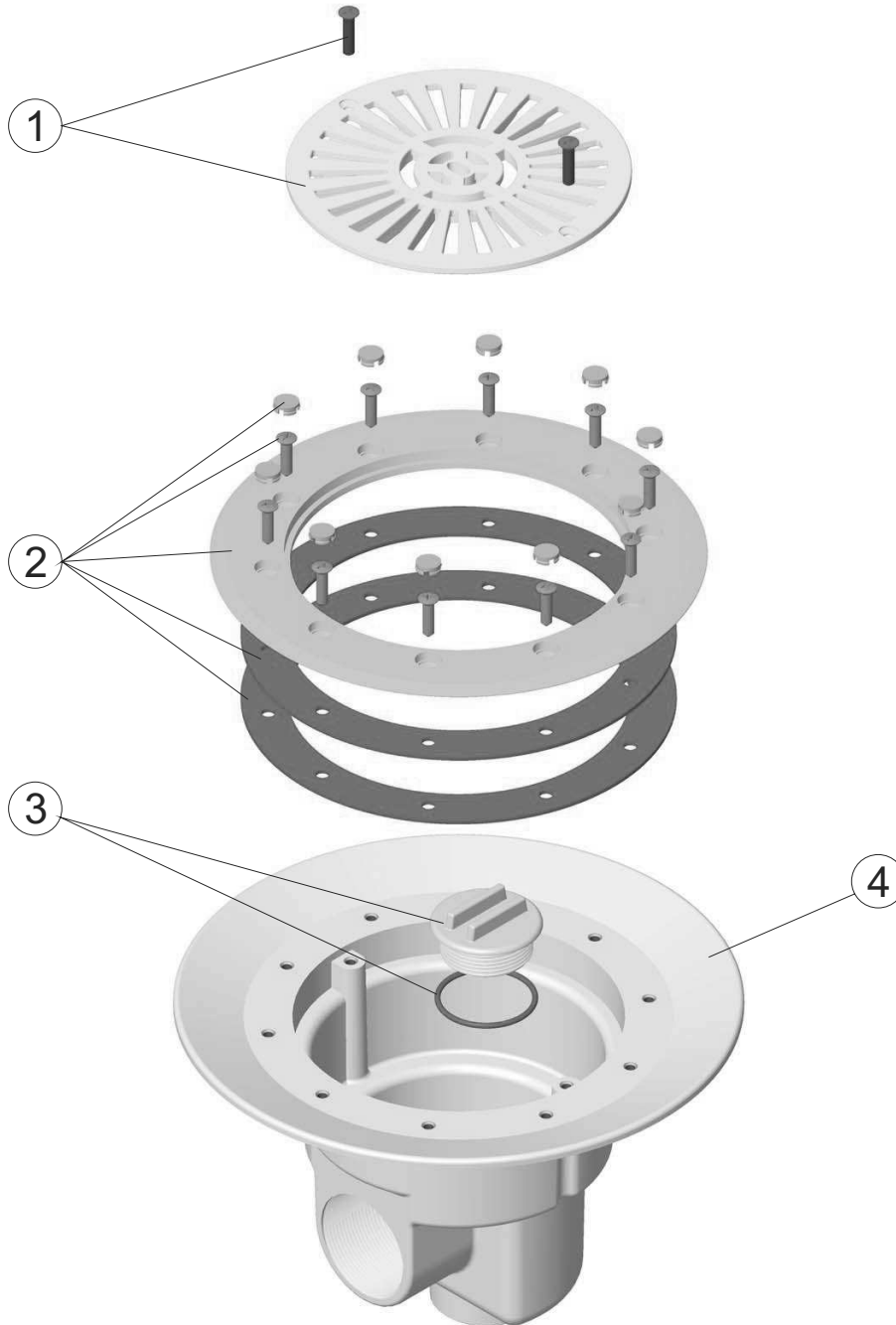
DESCRIZIONE: SCARICO FONDO PER PISCINA PREFABBRICATA



POS.	CODICE	DESCRIZIONE	POS.	CODICE	DESCRIZIONE
1	4402021002	GRIGLIA 1 1/2"-2" P.PREF	3	4402020102	KIT COPERCHIO SCARICO FONDO 1 1/2"BSP
2	4402021001	FLANGIA 1 1/2"-2"	4	00270R0100	BASE SCARICO FONDO

CÓDIGOS: 00270

DESCRIÇÃO: RALO DE FUNDO PISCINA PREFABRICADA



POS.	CÓDIGO	DESCRIÇÃO	POS.	CÓDIGO	DESCRIÇÃO
1	4402021002	GRELHA RALO DE FUNDO 1 1/2"-2" P.PREF	3	4402020102	CJTO. TAMPÃO RALO DE FUNDO 1 1/2" BSP
2	4402021001	ARO RALO DE FUNDO 1 1/2"-2"	4	00270R0100	CORPO RALO DE FUNDO