

**LUXE SHOWER  
DOUCHE LUXE  
DUCHA LUXE  
DOCCIA LUXE  
LUXE DUSCHE  
CHUVEIRO LUXE**

25334

25335

25336



INSTALLATION AND MAINTENANCE MANUAL  
MANUEL D'INSTALLATION ET D'ENTRETIEN  
MANUAL DE INSTALACION Y MANTENIMIENTO  
MANUALE DI INSTALLAZIONE E MANUTENZIONE  
EINBAU-UND BETRIEBSANLEITUNG  
MANUAL DE INSTRUÇÕES E MANUTENÇÃO

**ASTRALPOOL**



## ENGLISH

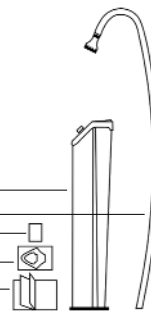
**IMPORTANT:** The instruction manual you are holding includes essential information on the safety measures to be implemented for installation and start-up. Therefore, the installer as well as the user must read the instructions before beginning installation and start-up.

### 1. - CONTENTS

"Timed" model	Code 25334 (Fig. 1)
"Single lever" model	Code 25335 (Fig. 2)
"Plastic knob" model	Code 25336 (Fig. 3)

The box will contains the following:

- Shower body
- Shower arm / sprayer
- Screws and plugs for anchorage
- Template for drill holes
- Instruction manual



### 2. - GENERAL FEATURES

This new range of showers has been especially designed for outdoor swimming pools. All the metal components are in AISI-304, which is rustproof if properly maintained.

The "plastic knob code 25336" model and the "Timed push button code 25334" model can be used with cold water, or previously mixed water, meaning with one single inlet connection.

The "Single lever code 25335" model has two inlets, one for cold water and the other for hot water (Maximum Inlet Temperature of 70°C), meaning that mixed water can be supplied.

### 3. - INSTALLATION

There are two possible options to anchor the shower:

#### 1. - Anchoring using expansion plugs and screws:

A set of screws and plugs is supplied with all models, together with a template to easily mark the drill holes on the ground.

To avoid anchorage problems, check that the surface is flat and firm (Fig. 4), otherwise it will have to be conditioned, or the special anchorage to fit the shower can be used (Fig. 6).

#### 2. - Special anchoring for fitting:

Fastening kits can be provided that enable one shower to be anchored or groups of 2, 3 and 4 in pre-set positions and distances (Fig. 17).

These fastenings are designed to be fitted in the ground with a concrete base that ensures stability in non-paved or not very firm, ground (supplied separately).

For this type of anchoring, a minimum hole in the paving is required, so that the threaded studs project out and can be placed in the holes of the strip. (Fig. 5).

The shower can be levelled with the nut and lock nut system (Fig. 6).

#### 3.1.- Connecting to the mains:

In all cases, and depending on the model, a cold water inlet will be necessary, or one hot and one cold, in the area where the shower or showers are to be anchored. The fitter should leave a  $\varnothing 20$  hose measuring about 60 cm., in order to connect (Fig. 7).

All models are supplied with a quick "Performance" connection for a  $\varnothing 20$  hose and a  $\frac{1}{2}$ " connection at the other end (Fig. 14).

### 3.2.- Assembly sequence:

- 1.- Check that the water pipe reaches the place where the shower is to be installed.
- 2.- Make sure that the ground is level and firm enough to anchor the shower with plugs and screws. If it is not, condition it properly or install the special fasteners. (Fig. 17)
- 3.- Remove the packaging from the shower body (Fig. 8).
- 4.- Loosen the four screws and remove the back cover (Fig. 9).
- 5.- Anchor the body to the ground (Fig. 10).
- 6.- Remove the packaging from the shower arm and place it in position (Fig. 11).
- 7.- Connect the shower arm to the 3/4" plug fixed in the support (Fig. 12).
- 8.- Loosen the nut, direct the arm forwards and tighten the nut leaving the arm fixed in this position. Fully tighten the flexible hose connection (Fig. 13).
- 9.- To connect to the mains, cut the excess hose and connect with the "Performance" link (Fig. 14).
10. - Before placing the back cover, open the stopcock and check that the connections are properly sealed.
11. - Place the back cover by tightening the four screws (Fig. 15).

### 3.3. - Adjustment of the shower head:

At one end of the arm is the showerhead, which has an adjustment screw to control the shape of the water jet. (Fig. 16).

## 4. - MAINTENANCE

---

This product is manufactured using rust-resistant materials. However, minimum care is required for optimum preservation. The surface of the metal parts should be periodically cleaned with suitable products, preventing lime deposits. Do not use abrasive products that may scratch the surface.



### **Attention:**

Remember to check that connections are sealed before placing the back cover.

Check the pressure of the water reaching the shower. Excessive pressure may cause leaks in connections. If there is not enough pressure, there will be insufficient water coming out of the shower. The recommended pressure range is between 2 and 5 bar.

## 5. - SAFETY WARNINGS

---

If the shower is installed in an already existing swimming pool, bear in mind the location of the electricity supply or electric apparatus in order not to infringe regulations and to avoid risks of electric shocks.

The shower is equipped with a screw at the base for connection to the equipotential circuit.

## FRANÇAIS

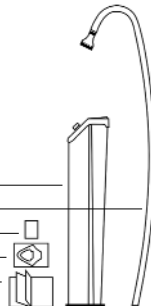
**IMPORTANT:** le manuel d'instructions que vous avez entre les mains contient des informations de première importance sur les mesures de sécurité à adopter au moment de l'installation et de la mise en service. Il est par conséquent indispensable que l'installateur et l'utilisateur lisent attentivement les instructions avant de commencer le montage et la mise en marche.

### 1.- CONTENU DE L'EMBALLAGE

Modèle "Temporisé" Code 25334 (Fig. 1)  
Modèle "Mitigeur" Code 25335 (Fig. 2)  
Modèle "Pommeau plastique" Code 25336 (Fig. 3)

À l'intérieur de la boîte, vous trouverez les pièces suivantes :

- Corps douche
- Bras douche / douchette
- Vis et chevilles pour ancrage
- Gabarit d'alésage
- Manuel d'instructions



### 2.- CARACTÉRISTIQUES GÉNÉRALES

Cette nouvelle gamme de douches est tout spécialement conçue pour son installation dans l'environnement des piscines extérieures. Tous ses composants métalliques sont fabriqués en AISI-304, matériau qui, avec l'entretien approprié, résiste d'une manière fort satisfaisante à l'oxydation.

Le modèle "Pommeau plastique code 25336" et le modèle "Bouton-poussoir temporisé code 25334" sont préparés pour l'eau froide ou mélangée au préalable ; c'est-à-dire, avec un seul raccord d'entrée.

Le modèle "Mitigeur code 25335" est équipé de deux entrées, une pour l'eau froide et une autre pour l'eau chaude (Température maximum d'entrée 70° C) pouvant fournir une sortie d'eau mélangée.

### 3.- INSTALLATION

Pour la fixation de la douche, il existe deux options possibles :

#### 1.- Ancrage au moyen de chevilles d'expansion et de vis :

Tous les modèles sont fournis avec un jeu de vis et de chevilles, et un gabarit pour faciliter à l'installateur le marquage des trous au sol.

Pour éviter des problèmes de fixation, l'installateur devra vérifier que la surface est suffisamment lisse et ferme (Fig. 4). Dans le cas contraire, il devra d'abord la préparer, pouvant opter pour les ancrages spéciaux à encastrer (Fig. 6).

#### 2.- Ancrage spécial à encastrer :

Il existe des kits d'ancrage qui permettent la mise en place d'une seule douche ou des ensembles de 2, 3 et 4 dans des positions et à des distances préfixées (Fig. 17).

Ces ancrages sont conçus pour être encastrés dans le sol au moyen d'une base en béton garantissant leur stabilité dans les sols non dallés ou peu fermes (fournis séparément).

Pour ce type d'ancrage, il est nécessaire de laisser un orifice minimum dans le dallage de façon à ce que les vis sans tête dépassent et puissent être placées dans les trous de la platine (Fig. 5).

Le système d'écrou et contre-écrou permet de niveler la douche (Fig. 6).

#### 3.1.- Raccordement au réseau :

Dans tous les cas et en fonction du modèle, il sera nécessaire de disposer d'un point d'eau froide ou bien d'un point d'eau froide et d'un autre d'eau chaude, juste dans la zone où vous avez prévu installer la douche ou les douches. L'installateur doit laisser un tuyau de  $\varnothing 20$  et d'environ 60 cm de long où réaliser le raccord (Fig. 7).

Tous les modèles sont livrés avec un raccord rapide "Performance" pour un tuyau de  $\varnothing 20$  et un raccord de  $\frac{1}{2}$ " à l'autre extrémité (Fig. 14).

### 3.2.- Séquence de montage :

- 1.- Vérifier que la conduite d'eau arrive bien à l'endroit où vous prévoyez installer la douche.
- 2.- Vérifier que le sol est suffisamment régulier et ferme pour pouvoir réaliser l'ancrage avec des chevilles et des vis. Dans le cas contraire, l'aménager ou installer les ancrages spéciaux (Fig. 17).
- 3.- Extraire le corps de la douche de son emballage (Fig. 8).
- 4.- Desserrer les quatre vis et enlever la protection postérieure (Fig. 9).
- 5.- Fixer le corps dans le sol (Fig. 10).
- 6.- Enlever le bras de la douche de l'emballage et le placer dans sa position (Fig. 11).
- 7.- Raccorder le bras de la douche et le taraud  $\frac{3}{4}$ " fixé sur la pièce de support (Fig. 12).
- 8.- Desserrer l'écrou, orienter le bras vers l'avant et serrer l'écrou pour bien fixer le bras dans cette position. Bien serrer le raccord du tuyau flexible (Fig. 13).
- 9.- Pour raccorder au réseau, couper le tuyau qui est en trop et raccorder avec le raccord "Performance" (Fig. 14).
- 10.- Avant de placer la protection postérieure, ouvrir le robinet d'arrêt et vérifier l'étanchéité des raccords.
- 11.- Remettre la protection postérieure à sa place, en serrant les quatre vis (Fig. 15).

### 3.3.- Réglage de la douchette :

À l'extrémité du bras, se trouve la pomme de douche, qui dispose d'une vis de réglage grâce à laquelle vous pouvez contrôler la forme du cône d'eau qui sort de la douchette (Fig. 16).

## 4.- ENTRETIEN

---

Cet article a été fabriqué avec des matériaux résistants à la corrosion, mais en vue de sa correcte conservation il demande certains soins minimums. Il faut nettoyer périodiquement la superficie de ses parties métalliques avec des produits appropriés, évitant ainsi l'apparition de dépôts de calcaire. Ne pas utiliser de produits abrasifs qui pourraient rayer la superficie.



### **Attention :**

N'oubliez pas, avant de placer la protection postérieure, de vérifier que les raccords sont étanches.

Examinez quelle est la pression de l'eau qui arrive à la douche. N'oubliez pas qu'une pression excessive peut entraîner des fuites sur les raccordements. Si, au contraire, la pression est déficiente, il se peut qu'il ne sorte pas assez d'eau. La marge de pression recommandée se situe entre 2 et 5 bars.

## 5.- MISES EN GARDE DE SÉCURITÉ

---

Si vous installez la douche dans une piscine qui existe déjà, tenez compte de l'emplacement des prises de courant ou des appareils électriques afin de ne pas enfreindre les normes et d'éviter des risques de choc électrique.

La douche est équipée d'une vis à la base pour raccorder au circuit équipotentiel.

## ESPAÑOL

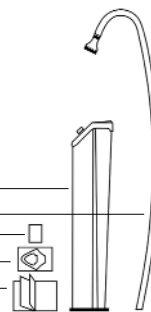
**IMPORTANTE:** El manual de instrucciones que usted tiene en sus manos, contiene información fundamental acerca de las medidas de seguridad a adoptar a la hora de la instalación y la puesta en servicio. Por ello, es imprescindible que tanto el instalador como el usuario lean las instrucciones antes de pasar al montaje y la puesta en marcha.

### 1.- CONTENIDO DEL EMBALAJE

Modelo "Temporizado"	Cod. 25334 (Fig. 1)
Modelo "Monomando"	Cod. 25335 (Fig. 2)
Modelo "Pomo plástico"	Cod. 25336 (Fig. 3)

En el interior de la caja encontrará lo siguiente:

- Cuerpo ducha
- Brazo ducha / rociador
- Tornillos y tacos para anclaje
- Plantilla para taladros
- Manual de instrucciones



### 2.- CARACTERÍSTICAS GENERALES

Esta nueva gama de duchas está especialmente concebida para su instalación en el entorno de piscinas exteriores. Todos sus componentes metálicos están contruidos en AISI-304, material que con el mantenimiento adecuado, resiste satisfactoriamente la oxidación.

El modelo "Pomo plástico cod. 25336" y el modelo "Pulsador temporizado cod. 25334" están preparados para agua fría o previamente mezclada; es decir, con una sola conexión de entrada.

El modelo "Monomando cod. 25335", consta de dos entradas, una para agua fría y otra para agua caliente (Temperatura Máxima de entrada 70°C) pudiendo proporcionar salida de agua mezclada.

### 3.- INSTALACION

Para la fijación de la ducha existen dos posibles opciones:

#### 1.- Anclaje mediante tacos de expansión y tornillos:

Con todos los modelos se suministra un juego de tornillos y tacos, y una plantilla para facilitar el marcado de los taladros en el suelo por el instalador.

Para evitar problemas de fijación, el instalador deberá comprobar que la superficie es suficientemente lisa y firme (Fig. 4). En caso contrario deberá proceder a su acondicionamiento, pudiendo optar por los anclajes especiales para empotrar (Fig. 6).

#### 2.- Anclaje especial para empotrar:

Existen unos kits de anclaje que permiten la colocación de una sola ducha o agrupaciones de 2, 3 y 4 en unas posiciones y distancias prefijadas (Fig. 17).

Estos anclajes están concebidos para ser empotrados en el suelo mediante una base de hormigón que asegure su estabilidad en suelos no pavimentados o de escasa firmeza (se suministran aparte).

Para este tipo de anclaje es necesario dejar un orificio mínimo en el pavimento de forma que los espárragos roscados sobresalgan y puedan colocarse en los agujeros de la pletina (Fig. 5).

El sistema de tuerca y contratuerca permite nivelar la ducha (Fig. 6).

#### 3.1.- Conexión a la red:

En todos los casos y dependiendo del modelo será necesario disponer de un punto de agua fría o bien uno de agua fría y otro de caliente, justo en la zona donde se tenga previsto anclar la ducha o las duchas. El instalador debe dejar un tubo de  $\varnothing 20$  y aproximadamente 60 cm de longitud donde realizar la conexión (Fig.7).

Con todos los modelos se suministra una conexión rápida "Performance" para tubo de  $\varnothing 20$  y conexión de  $\frac{1}{2}$ " en el otro extremo (Fig. 14).

### 3.2.- Secuencia de montaje:

- 1.- Verificar que la conducción de agua llega al lugar donde se instalará la ducha.
- 2.- Comprobar que el suelo es suficientemente regular y firme como para realizar el anclaje con tacos y tornillos. En caso contrario, acondicionarlo o instalar los anclajes especiales (Fig. 17).
- 3.- Extraer el cuerpo de la ducha de su embalaje (Fig. 8).
- 4.- Aflojar los cuatro tornillos y extraer la cubierta posterior (Fig. 9).
- 5.- Fijar el cuerpo en el suelo (Fig. 10).
- 6.- Sacar el brazo de la ducha del embalaje y colocar en posición (Fig. 11).
- 7.- Conectar el brazo de la ducha y el machón  $\frac{3}{4}$ " fijado en la pieza de soporte (Fig. 12).
- 8.- Aflojar la tuerca, orientar el brazo hacia el frente y apretar la tuerca para dejar el brazo fijo en esta posición. Apretar bien la conexión del tubo flexible (Fig. 13).
- 9.- Para conectar a la red, cortar el excedente de tubo y conectar con el enlace "Performance" (Fig. 14).
- 10.- Antes de colocar la cubierta posterior, abrir la llave de paso y comprobar la estanqueidad de las conexiones.
- 11.- Volver a colocar la cubierta posterior, apretando los cuatro tornillos (Fig. 15).

### 3.3.- Regulación de la piña:

En el extremo del brazo se encuentra la piña rociador, que dispone de un tornillo de regulación con el cual se puede controlar la forma del cono de agua que sale de la misma (Fig. 16).

## 4.- MANTENIMIENTO

---

Este producto ha sido fabricado con materiales resistentes a la corrosión, pero para su correcta conservación necesita de unos cuidados mínimos. Es necesario limpiar periódicamente la superficie de sus partes metálicas con productos adecuados, evitando la aparición de depósitos de cal. No utilizar productos abrasivos que puedan rayar la superficie.



### **Atención :**

Recuerde verificar que las conexiones son estancas, antes de colocar la cubierta posterior.

Averigüe cual es la presión a la que llega el agua a la ducha. Recuerde que una presión excesiva puede producir fugas en las conexiones. Si, por el contrario, la presión es deficiente puede ser que no salga suficiente agua. El margen de presión recomendado está entre 2 y 5 bar.

## 5.- ADVERTENCIAS DE SEGURIDAD

---

Si instala la ducha en una piscina ya existente, tenga en cuenta la ubicación de tomas de corriente o aparatos eléctricos a fin de no infringir la normativa y evitar riesgos de choque eléctrico.

La ducha viene equipada con un tornillo en la base para conectar al circuito equipotencial.

## ITALIANO

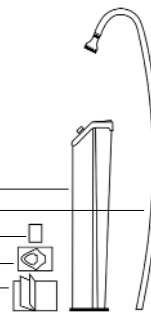
**IMPORTANTE:** Il manuale d'istruzioni in suo possesso contiene informazioni fondamentali sulle misure di sicurezza da adottare per l'installazione e la messa in servizio. Per ciò è imprescindibile che sia l'installatore che l'utente leggano le istruzioni prima di iniziare il montaggio e la messa in servizio.

### 1.- CONTENUTO DELLA SCATOLA

Modello "Temporizzato" Cod. 25334, Fig. 1,  
Modello "Miscelatore" Cod. 25335, Fig. 2,  
Modello "Manopola plastica" Cod. 25336 (Fig. 3)

All'interno della scatola troverete i seguenti elementi:

- Corpo doccia
- Braccetto doccia / spruzzatore
- Viti e tasselli di fissaggio
- Sagoma per fori
- Manuale di istruzioni



### 2.- CARATTERISTICHE GENERALI

Le docce di questa nuova gamma di docce sono state concepite per essere installate in piscine esterne. Tutti i componenti metallici sono in AISI-304, un materiale che, se riceve la manutenzione adeguata, resiste abbastanza bene all'ossidazione.

Il modello "Manopola plastica cod. 25336" e il modello "Pulsante temporizzato cod. 25334" sono preparati per acqua fredda o previamente miscelata; richiedono, cioè, una sola entrata.

Il modello "Miscelatore cod. 25335" ha due entrate: una per l'acqua fredda e una per l'acqua calda (temperatura massima di entrata: 70°C) e può fornire acqua miscelata.

### 3.- INSTALLAZIONE

Per fissare la doccia vi sono due metodi:

#### 1.- Fissaggio mediante tasselli di espansione e viti:

Con tutti i modelli viene fornito in dotazione un set di viti e tasselli, e una sagoma per agevolare l'installatore nell'ubicazione dei fori nel pavimento.

Per evitare problemi di fissaggio, l'installatore dovrà verificare che la superficie sia sufficientemente piana e solida (Fig. 4). In caso contrario dovrà adeguarla, e potrà scegliere di usare i fissaggi speciali a muro (Fig. 6).

#### 2.- Fissaggio speciale a muro:

Vi sono set di ancoraggio che permettono di montare una sola doccia oppure gruppi di 2, 3 e 4 docce in posizioni e a distanze prefissate (Fig. 17).

Questi fissaggi sono concepiti per essere incassati nel pavimento per mezzo di una base di cemento che ne assicuri la stabilità in terreni non pavimentati o poco saldi (vengono forniti separatamente).

Per questo tipo di fissaggio è necessario lasciare un foro minimo nel pavimento, in modo che i perni a vite sporgano e possano essere inseriti nei fori della piastrina (Fig. 5).

Il sistema a dado e controdado permette di livellare la doccia (Fig. 6).

#### 3.1.- Allacciamento alla rete idrica:

In tutti i casi e a seconda dal modello sarà necessario disporre di un punto d'acqua fredda oppure di uno d'acqua fredda e uno d'acqua calda, nella zona esatta in cui si prevede di fissare la doccia (o le docce). L'installatore deve lasciare un tubo  $\varnothing 20$  e lungo circa 60 cm per realizzare l'allacciamento (Fig.7).

Con tutti i modelli viene fornito un attacco rapido "Performance" per tubi  $\varnothing 20$  e un raccordo da  $\frac{1}{2}$ " nell'altra estremità (Fig. 14).



### 3.2.- Sequenza del montaggio:

- 1.- Verificare che la condotta dell'acqua arrivi fino al punto in cui si deve montare la doccia.
- 2.- Controllare che il terreno sia abbastanza regolare e saldo da poter effettuare il fissaggio con viti e tasselli. In caso contrario, adeguarlo o installare gli ancoraggi speciali (Fig. 17).
- 3.- Estrarre il corpo della doccia dalla scatola (Fig. 8).
- 4.- Allentare le quattro viti e togliere il coperchio posteriore (Fig. 9).
- 5.- Fissare al suolo il corpo doccia (Fig. 10).
- 6.- Tirare fuori dalla scatola il braccetto della doccia e metterlo in posizione (Fig. 11).
- 7.- Collegare il braccetto della doccia e il perno filettato da  $\frac{3}{4}$ " fissato nell'elemento di supporto (Fig. 12).
- 8.- Allentare il dado, orientare il braccetto in avanti e stringere il dado per fissare il braccetto in questa posizione. Stringere bene il raccordo del tubo flessibile (Fig. 13).
- 9.- Per l'allacciamento alla rete idrica, tagliare il tubo eccedente e collegare con l'attacco "Performance" (Fig. 14).
- 10.- Prima di sistemare il coperchio posteriore, aprire il rubinetto di arresto e verificare la tenuta stagna di tutti i raccordi.
- 11.- Rimontare il coperchio posteriore stringendo le quattro viti (Fig. 15).

### 3.3.- Regolazione della doccetta:

All'estremità del braccetto si trova la doccetta di nebulizzazione, che dispone di una vite di regolazione con cui si controlla la forma del cono d'acqua che ne fuoriesce (Fig. 16).

## 4.- MANUTENZIONE

---

Questo prodotto è stato fabbricato con materiali resistenti alla corrosione, ma per una corretta conservazione richiede almeno una minima manutenzione. È necessario pulire periodicamente la superficie delle parti metalliche con prodotti adeguati, evitando la comparsa di depositi di calcare. Non utilizzare prodotti abrasivi poiché potrebbero graffiare la superficie.



### **Attenzione:**

Non dimenticate di verificare la tenuta stagna dei raccordi prima di sistemare il coperchio posteriore.

Verificare la pressione dell'acqua nel punto di arrivo alla doccia. Ricordare che una pressione eccessiva può produrre fughe dai raccordi. Se invece la pressione è insufficiente, è possibile che non esca abbastanza acqua. Il margine di pressione consigliato è compreso tra 2 e 5 bar.

## 5.- NORME DI SICUREZZA

---

Se installate la doccia in una piscina già esistente, tenere in considerazione l'ubicazione di eventuali prese di corrente o apparecchi elettrici per evitare di violare la normativa ed evitare il rischio di folgorazione.

La doccia è dotata di una vite nella base per il collegamento al circuito equipotenziale.

## DEUTSCH

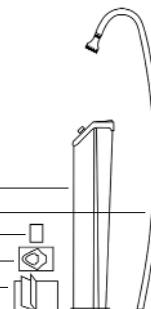
**WICHTIG:** Das Handbuch mit den Betriebsanleitungen, das Sie in Händen halten, enthält wichtige Information über die anzuwendenden Sicherheitsmaßnahmen für die Installation und Inbetriebnahme. Es ist daher unerlässlich, daß die Anweisungen vom Installateur und vom Benutzer vor der Montage und Inbetriebnahme aufmerksam durchgelesen werden.

### 1.- INHALT DER VERPACKUNG

Modell "mit Zeiteinstellung"	Cod. 25334 (Fig. 1)
Modell "Einhebelmischer"	Cod. 25335 (Fig. 2)
Modell "Kunststoffgriff"	Cod. 25336 (Fig. 3)

Im Inneren der Kiste befindet sich folgendes:

- Hauptelement Dusche
- Duscharm / Duschkopf
- Schrauben und Dübel zum Befestigen
- Schablone für Bohrlöcher
- Gebrauchsanweisung



### 2. - ALLGEMEINE EIGENSCHAFTEN

Diese neue Serie von Duschen wurde speziell für die Installation an Schwimmbecken im Freien entworfen. Alle Metallkomponenten bestehen aus AISI-304, ein Material, das bei entsprechender Pflege zufriedenstellend rostfrei ist. Das Modell "Kunststoffgriff Cod. 25336" und das Modell "mit Zeiteinstellung Cod. 25344" sind für kaltes oder vorgemischtes Wasser entworfen, das heißt, sie haben nur eine Einlassöffnung.

Das Modell "Einhebelmischer Cod. 25335", verfügt über zwei Einlassöffnungen für kaltes und heißes Wasser (Höchsttemperatur am Einlass 70°C), so dass das Wasser beim Herausfließen gemischt werden kann.

### 3.- MONTAGE

Es gibt zwei Möglichkeiten zum Befestigen der Dusche:

1. - Verankerung mit Expansionsdübeln und Schrauben.

Mit allen Modellen wird ein Set mit Dübeln und Schrauben und eine Schablone geliefert, mit der man die Bohrlöcher am Boden für den Monteur markieren kann.

Um Probleme beim Befestigen zu vermeiden, sollte der Monteur überprüfen, dass die Oberfläche glatt und fest genug ist (Abb.4). Falls notwendig, sollte die Oberfläche für die Montage vorbereitet werden. Es können auch Spezialverankerungen zum Einmauern benutzt werden (Abb. 6).

2. - Spezialverankerung zum Einmauern:

Es gibt zwei Sets für die Verankerung, mit deren Hilfe man eine oder mehrere Duschen (2, 3, und 4) in einem bereits festgelegten Abstand und festen Positionen befestigen kann (Abb. 17).

Diese Verankerungen können mit Beton im Boden eingemauert werden, so dass die Stabilität auf nicht gepflasterten oder sehr lockeren Böden garantiert wird (wird gesondert geliefert).

Für diese Art von Verankerung muss eine kleine Öffnung in das Pflaster gelassen werden, so dass die Gewindebolzen herausstehen und in die Löcher der Platine eingeführt werden können (Abb. 5).

Mit dem System Schraubenmutter und Gegenmutter kann die Dusche nivelliert werden (Abb. 6).

- 3.1. - Anschluss ans Netz:

In allen Fällen und je nach Modell braucht man einen Anschluss an das kalte Wasser oder einen Anschluss an das kalte und einen an das warme Wasser, und zwar genau dort, wo die Dusche/n verankert werden sollen. Der Monteur sollte ein Rohr mit  $\varnothing 20$  und ungefähr 60 cm Länge für den Anschluss legen (Abb.7).

Mit allen Modellen wird ein Schnellanschluss "Performance" für Rohre  $\varnothing 20$  und Anschluss  $\frac{1}{2}$ " am anderen Ende geliefert (Abb. 14).

### 3.2. - Montagesequenz:

1. - Überprüfen Sie, dass die Wasserleitung bis zu dem Ort reicht, an dem die Dusche installiert werden soll.
2. - Überprüfen Sie, dass der Boden eben und fest genug ist, um eine Verankerung mit Dübeln und Schrauben durchzuführen. Falls dies nicht der Fall ist, muss der Boden geebnet werden oder die Spezialverankerungen benutzt werden (Abb. 17).
3. - Das Hauptelement der Dusche aus der Verpackung nehmen (Abb. 8).
4. - Die vier Schrauben lockern und die hintere Abdeckung abnehmen (Abb. 9).
5. - Das Hauptelement am Boden befestigen (Abb. 10).
6. - Den Duscharm aus der Verpackung nehmen und in die korrekte Position bringen (Abb. 11).
7. - Den Duscharm der Dusche und das am Stützelement befestigte Widerlager  $\frac{3}{4}$ " anschließen (Abb. 12).
8. - Die Mutter lockern und den Arm nach vorne orientieren, die Mutter anziehen, um den Arm in dieser Position zu befestigen. Den Anschluss des flexiblen Schlauchs fest anziehen (Abb. 13).
9. - Zum Anschluss an das Netz den Überstand des Schlauches abschneiden und mit dem Anschluss "Performance" verbinden (Abb. 14).
10. - Bevor die hintere Abdeckung wieder angebracht wird, den Haupthahn öffnen und überprüfen, ob die Anschlüsse dicht sind.
11. - Die hintere Abdeckung wieder anbringen und die vier Schrauben anziehen (Abb. 15).

### 3.3. - Einstellung des Duschkopfes:

Am Ende des Arms befindet sich der Duschkopf, an dem sich eine Regulierschraube befindet, mit deren Hilfe man die Form des Wasserkegels regulieren kann, der herausfließt (Abb. 16).

## 4 - INSTANDHALTUNG

---

Dieses Produkt wurde aus rostfreiem Material konstruiert, aber für seine korrekte Instandhaltung müssen geringfügige Pflegemaßnahmen durchgeführt werden. Die Oberflächen der Metallteile sollten regelmäßig mit einem geeigneten Pflegeprodukt gereinigt werden, damit sich kein Kalk darauf ablagert. Benutzen Sie keine scheuernden Produkte, welche die Oberfläche zerkratzen könnten.



#### **Achtung:**

Überprüfen Sie, dass die Anschlüsse dicht sind, bevor Sie die hintere Abdeckung anbringen.

Überprüfen Sie den Wasserdruck, mit dem das Wasser zur Dusche fließt. Beachten Sie, dass ein zu hoher Druck zu undichten Stellen an den Anschlüssen führen kann. Falls der Druck zu niedrig ist, kommt nicht genug Wasser aus der Dusche. Der empfohlene Wasserdruck beträgt zwischen 2 und 5 bar.

## 5. - SICHERHEITSHINWEISE

---

Wenn die Dusche an einem bereits vorhandenen Schwimmbecken installiert wird, beachten Sie die Position der Stromanschlüsse und elektrischen Apparate, um keine Vorschriften zu verletzen und das Risiko von elektrischen Schlägen zu vermeiden.

Die Dusche ist mit einer Schraube am Hauptelement ausgestattet, die zum Anschluss eines isoelektrischen Kreislaufs dient.

## PORTUGUES

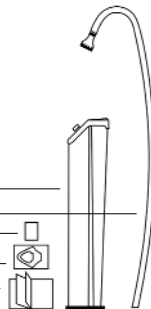
**IMPORTANTE:** O manual de instruções que você tem nas mãos contém informação fundamental sobre as medidas de segurança a tomar ao realizar a instalação e a colocação em funcionamento. Por isso, é imprescindível que tanto o instalador como o utilizador leiam as instruções antes de realizar a montagem e a colocação em funcionamento.

### 1.- CONTEÚDO DA EMBALAGEM

Modelo "Temporizado"	Cód. 25334 (Fig. 1)
Modelo "Monocomando"	Cód. 25335 (Fig. 2)
Modelo "Manípulo de plástico"	Cód. 25336 (Fig. 3)

Dentro da caixa encontrará o seguinte:

- Corpo chuveiro
- Braço chuveiro / crivo
- Parafusos e buchas para fixação
- Gabarit para orifícios
- Manual de instruções



### 2.- CARACTERÍSTICAS GERAIS

Esta nova gama de chuveiros foi especialmente concebida para a instalação ao redor de piscinas exteriores. Todos os componentes metálicos foram fabricados em AISI-304, material que resiste satisfatoriamente à oxidação se tratado da forma adequada.

O modelo "Manípulo de plástico cód. 25336" e o modelo "Botão temporizado cód. 25334" estão preparados para água fria ou previamente misturada; ou seja, com uma única ligação de entrada.

O modelo "Monocomando cód. 25335" possui duas entradas, uma para água fria e outra para água quente (Temperatura Máxima de entrada 70 °C) podendo proporcionar saída de água misturada.

### 3.- INSTALAÇÃO

Para a fixação do chuveiro existem duas opções possíveis:

#### 1.- Fixação com buchas de expansão e parafusos:

Todos os modelos são fornecidos com um conjunto de parafusos e buchas e um gabarit para facilitar a marcação dos orifícios no chão por parte do instalador.

Para evitar problemas de fixação, o instalador deverá verificar se a superfície é suficientemente uniforme e firme (Fig. 4). Em caso negativo, deverá adequá-la ou optar pelas fixações especiais para encastrar (Fig. 6).

#### 2.- Fixação especial para encastrar:

Dispomos de kits de fixação que permitem a instalação de um só chuveiro ou de grupos de 2, 3 e 4 chuveiros em posições e distâncias predeterminadas (Fig. 17).

Estas fixações foram concebidas para serem encastradas no chão por meio de uma base de betão que assegure a estabilidade em chãos não pavimentados ou de escassa firmeza (são fornecidas separadamente).

Este tipo de fixação exige a realização de orifícios no pavimento que permitirão que os pinos roscados sobressaiam e possam ser introduzidos nos orifícios da chapa (Fig. 5).

O sistema de porca e contraporca permite nivelar o chuveiro (Fig. 6).

#### 3.1.- Ligação à rede:

Em todos os casos e dependendo do modelo será necessário dispor de um ponto de água fria ou de um de água fria e outro de água quente, justo na zona onde se tenha previsto instalar o chuveiro ou os chuveiros. O instalador deve prever um tubo de  $\varnothing 20$  e aproximadamente 60 cm de comprimento para realizar a ligação (Fig. 7).

Todos os modelos são fornecidos com uma ligação rápida "Performance" para tubo de  $\varnothing 20$  e com uma ligação de  $\frac{1}{2}$ " na outra extremidade (Fig. 14).

### 3.2.- Sequência de montagem:

- 1.- Verifique se a canalização de água chega ao lugar onde o chuveiro será instalado.
- 2.- Verifique se o chão é suficientemente uniforme e firme para poder realizar a fixação com buchas e parafusos. Em caso negativo, deverá adequá-lo ou instalar as fixações especiais (Fig. 17).
- 3.- Retire o corpo do chuveiro da embalagem (Fig. 8).
- 4.- Desaperte os quatro parafusos e extraia a tampa posterior (Fig. 9).
- 5.- Fixe o corpo ao chão (Fig. 10).
- 6.- Retire o braço do chuveiro da embalagem e coloque-o na posição correspondente (Fig. 11).
- 7.- Una o braço do chuveiro e o macho  $\frac{3}{4}$ " fixado na peça de suporte (Fig. 12).
- 8.- Desaperte a porca, dirija o braço para a frente e aperte a porca para fixar o braço nessa posição. Aperte bem a ligação do tubo flexível (Fig. 13).
- 9.- Para a ligação à rede, corte o tubo no tamanho adequado e una-o à ligação "Performance" (Fig. 14).
- 10.- Antes de montar a tampa posterior, abra a válvula e verifique a estanqueidade das ligações.
- 11.- Monte a tampa posterior, apertando os quatro parafusos (Fig. 15).

### 3.3.- Regulação do crivo do chuveiro:

O crivo do chuveiro, situado na extremidade do braço, dispõe de um parafuso de regulação que permite controlar a forma do cone de água (Fig. 16).

## 4.- MANUTENÇÃO

---

Este produto foi fabricado com materiais resistentes à corrosão; no entanto, são necessários alguns pequenos cuidados para uma correcta conservação. Limpe periodicamente a superfície das partes metálicas com produtos adequados para evitar a formação de depósitos calcários. Não utilize produtos abrasivos que possam riscar a superfície.



### Atenção:

Não esqueça de verificar se as ligações são estanques, antes de montar a tampa posterior.

Verifique a que pressão a água chega ao chuveiro. Lembre-se que uma pressão excessiva pode produzir fugas nas ligações. Se, de contrário, a pressão for deficiente pode ser que não saia a quantidade de água suficiente. A margem de pressão recomendada é de 2 a 5 bar.

## 5.- ADVERTÊNCIAS DE SEGURANÇA

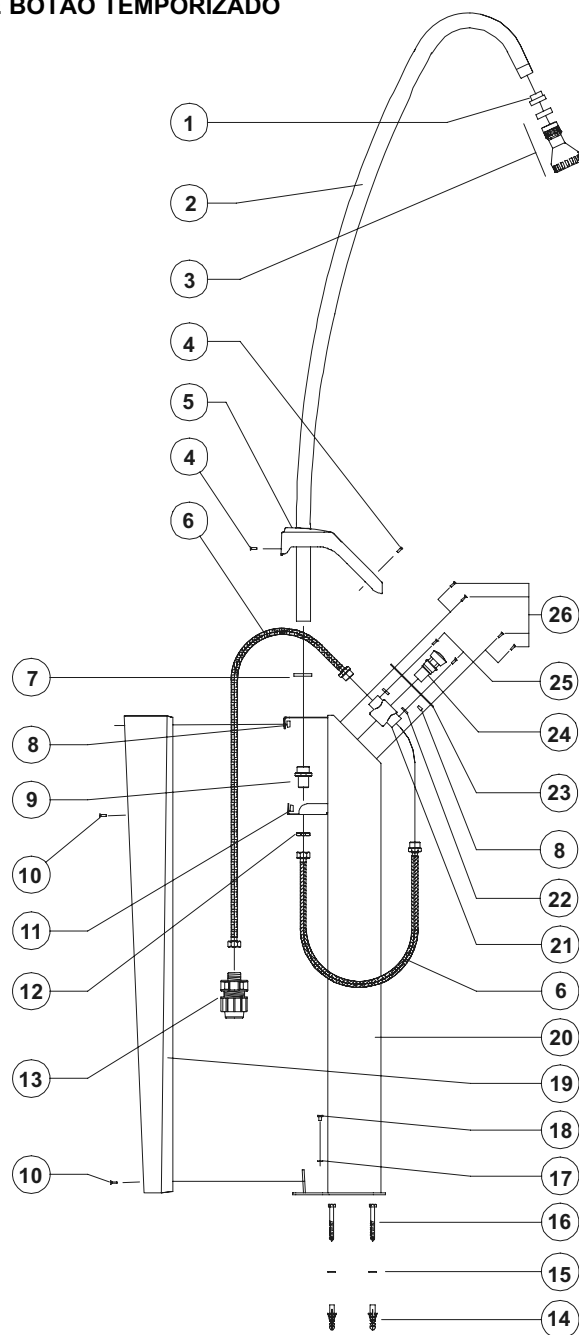
---

Se instalar o chuveiro numa piscina já existente, tenha em conta a localização das tomadas de corrente ou dos aparelhos eléctricos para não infringir a norma e evitar o risco de choque eléctrico.

O chuveiro vem equipado com um parafuso na base para a ligação ao circuito equipotencial.

**LUXE SHOWER TIMED KNOB**  
**DOUCHE LUXE BOUTON - POUSSOIR TEMPORISÉ**  
**DUCHA LUXE PULSADOR TEMPORIZADO**  
**DOCCIA LUXE PULSANTE TEMPORIZATO**  
**DUSCHE LUXE MIT ZEITEINSTELLUNG**  
**CHUVEIRO LUXE BOTÃO TEMPORIZADO**

**COD. 25334**



**Fig. 1**

N°	Unit	English	Français	Español	Code
21	1	Timed valve body	Corps vanne temporisée	Cuerpo válvula temporizada	4401040501
24	1	Timed valve	Vanne temporisée	Válvula temporizada	
25	2	Screw DIN - 7991 M6x8	Vis DIN - 7991 M6x8	Tornillo DIN - 7991 M6x8	
24	1	Timed valve	Vanne temporisée	Válvula temporizada	
8	2	Square nut M4 (1.7 - 2.3)	Écrou carrée M4 (1.7 - 2.3)	Tuerca enjaulada M4 (1.7 - 2.3)	4401042203
22	2	Washer DIN - 125 Ø8	Rondelle DIN - 125 Ø8	Arandela DIN - 125 Ø8	
23	1	Push-button support	Support bouton-poussoir	Soporte pulsador	
26	4	Screw DIN - 7991 M4x12	Vis DIN - 7991 M4x12	Tornillo DIN - 7991 M4x12	
7	1	O-Ring Ø20.22x3.53	Joint torique Ø20.22x3.53	Junta tórica Ø20.22x3.53	4401042204
9	1	Arm connector	Union bras	Conector brazo	
12	1	Hexagon nut ½" brass	Écrou hexagonale ½" laiton	Tuerca hexagonal ½" latón	
2	1	Shower arm	Bras douche	Brazo ducha	
1	1	Ball-socket seat	Base rotule	Asiento rótula	4401040104
3	1	Plastic shower head	Douchette en plastique	Piña ducha de plástico	
4	2	Screw DIN 7991 M4x16	Vis DIN 7991 M4x16	Tornillo DIN 7991 M4x16	
5	1	Plastic lid	Couvercle en plastique	Tapa plástico	4401042207
6	2	Flexible hose M - H ½" L=45	Tuyau flexible M - H ½" L=45	Flexo M - H ½" L=45	4401042208
13	1	Link "PERF".D20xM-1/2"	Raccord "PERF".D20xM-1/2"	Enlace "PERF".D20xM-1/2"	4401042209
14	3	Plastic plug Ø 10	Cheville en plastique Ø 10	Taco plástico Ø 10	4401041204
15	3	Washer DIN - 125 Ø8	Rondelle DIN - 125 Ø8	Arandela DIN - 125 Ø8	
16	3	Screw DIN - 571 Ø 8x70	Vis DIN - 571 Ø 8x70	Tornillo DIN - 571 Ø 8x70	
10	2	Screw DIN - 7991 M6 x16	Vis DIN - 7991 M6 x16	Tornillo DIN - 7991 M6 x16	
11	1	Square nut M6 (1.6-2.5)	Écrou carrée M6 (1.6-2.5)	Tuerca enjaulada M6 (1.6-2.5)	4401042212
17	1	Washer DIN-6798A Ø5	Rondelle DIN-6798A Ø5	Arandela DIN-6798A Ø5	.....
18	1	Screw DIN-85 M5x8	Vis DIN-85 M5x8	Tornillo DIN-85 M5x8	.....
19	1	Rear lid	Couvercle postérieur	Tapa posterior	.....
20	1	Frontal body	Corps frontal	Cuerpo frontal	.....

N°	unit	Italiano	Deutsch	Portugues	Code
21	1	Corpo valvola temporizzata	Körper des Zeiteinstellungsventiles	Corpo válvula temporizada	4401040501
24	1	Valvola temporizzata	Zeiteinstellungsventil	Válvula temporizada	
25	2	Vite DIN - 7991 M6x8	Schraube DIN - 7991 M6x8	Parafuso DIN - 7991 M6x8	
24	1	Valvola temporizzata	Zeiteinstellungsventil	Válvula temporizada	
8	2	Madrevite quadrata M4 (1.7 - 2.3)	Vierkantmutter M4 (1.7 - 2.3)	Porca quadrada M4 (1.7 - 2.3)	4401042203
22	2	Rondella DIN - 125 Ø8	Scheibe DIN - 125 Ø8	Anilha DIN - 125 Ø8	
23	1	Supporto pulsante	Halterung für Bedienungsknopf	Suporte botão	
26	4	Vite DIN - 7991 M4x12	Schraube DIN - 7991 M4x12	Parafuso DIN - 7991 M4x12	
7	1	Giunta torica Ø20.22x3.53	O- Ring Ø20.22x3.53	Junta tórica Ø20.22x3.53	4401042204
9	1	Collegamento braccetto	Verbindungsteil für Duscharm	União braço chuveiro	
12	1	Madrevite esagonale ½" ottone	Exagonale Mutter ½" Messing	Porca hexagonal ½" latão	
2	1	Braccetto doccia	Duscharm	Braço chuveiro	
1	1	Base sfera	Sitz für Kugelkopf	Base rótula	4401040104
3	1	Doccetta di nebulizzazione di plastica	Duschkopf aus Kunststoff	Crivo do chuveiro de plástico	
4	2	Vite DIN 7991 M4x16	Schraube DIN 7991 M4x16	Parafuso DIN 7991 M4x16	
5	1	Coperchio di plastica	Kunststoffdeckel	Tampa plástico	4401042207
6	2	Tubo flessibile M - H ½" L=45	Flexibler Schlauch M - H ½" L=45	Tubo flexível M - H ½" L=45	4401042208
13	1	Attacco "PERF".D20xM-1/2"	Anschluss "PERF".D20xM-1/2"	Ligação "PERF".D20xM-1/2"	4401042209
14	3	Tassello di plastica Ø 10	Dübel aus Kunststoff Ø 10	Bucha plástico Ø 10	4401041204
15	3	Rondella DIN - 125 Ø8	Scheibe DIN - 125 Ø8	Anilha DIN - 125 Ø8	
16	3	Vite DIN - 571 Ø 8x70	Schraube DIN - 571 Ø 8x70	Parafuso DIN - 571 Ø 8x70	
10	2	Vite DIN - 7991 M6 x16	Schraube DIN - 7991 M6 x16	Parafuso DIN - 7991 M6 x16	
11	1	Madrevite quadrata M6 (1.6-2.5)	Vierkantmutter M6 (1.6-2.5)	Porca quadrada M6 (1.6-2.5)	4401042212
17	1	Rondella DIN-6798A Ø5	Scheibe DIN-6798A Ø5	Anilha DIN-6798A Ø5	.....
18	1	Vite DIN-85 M5x8	Schraube DIN-85 M5x8	Parafuso DIN-85 M5x8	.....
19	1	Coperchio posteriore	Hinterer Deckel	Tampa posterior	.....
20	1	Corpo frontale	Frontalkörper	Corpo frontal	.....

LUXE SHOWER SINGLE LEVER  
 DOUCHE LUXE MITIGEUR  
 DUCHA LUXE MONOMANDO  
 DOCCIA LUXE MISCELATORE  
 DUSCHE LUXE EINHEBELMISCHER  
 CHUVEIRO LUXE MONOCOMANDO

COD. 25335

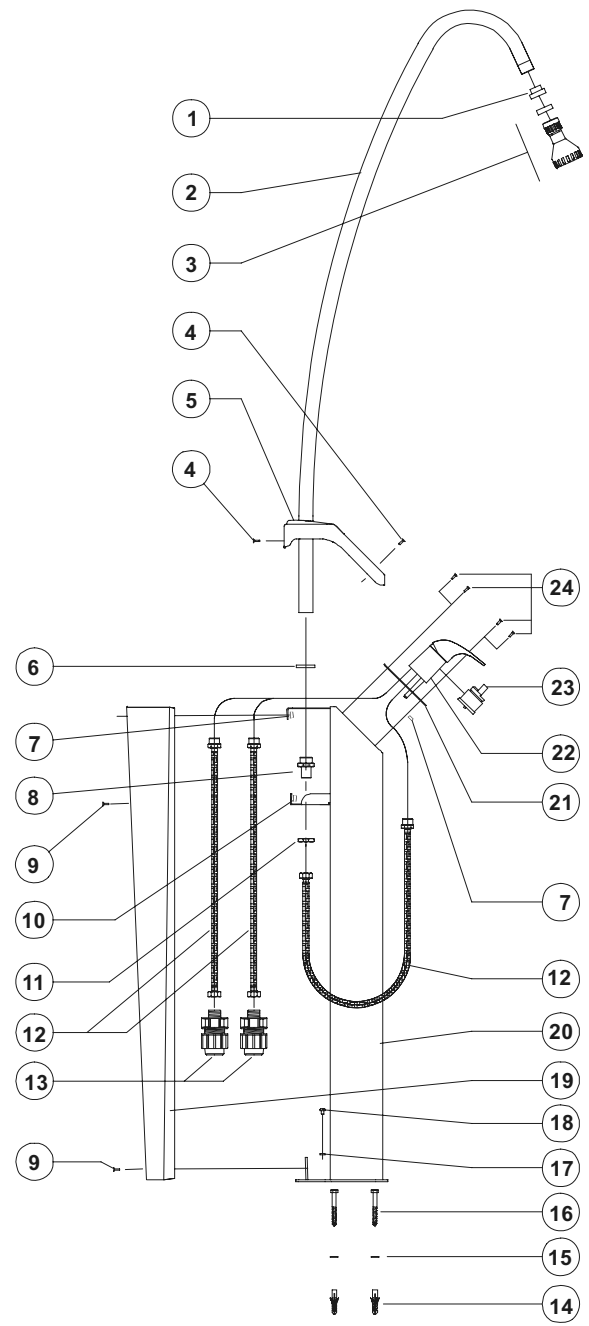


Fig. 2



N°	Unit	English	Français	Español	Code
22	1	Single lever Knob	Pommeau mitigeur	Grifo Monomando	4401042301
23	1	Single lever cartridge	Cartouche mitigeur	Cartucho monomando	4401042302
7	2	Square nut M4 (1.7-2.3)	Écrou carrée M4 (1.7-2.3)	Tuerca enjaulada M4 (1.7-2.3)	4401042303
21	1	Knob support	Support pommeau	Soporte grifo	
24	4	Screw DIN-7991 M4x12	Vis DIN-7991 M4x12	Tornillo DIN-7991 M4x12	
6	1	O-Ring Ø20.22x3.53	Joint torique Ø20.22x3.53	Junta tórica Ø20.22x3.53	
8	1	Arm connector	Union bras	Conector brazo	4401042204
11	1	Hexagon nut ½" brass	Écrou hexagonale ½" laiton	Tuerca hexagonal ½" latón	
2	1	Shower arm	Bras douche	Brazo ducha	4401042205
1	1	Ball-socket seat	Base rotule	Asiento rótula	
3	1	Plastic shower head	Douchette en plastique	Piña ducha de plástico	4401040104
4	2	Screw DIN-7991 M4x16	Vis DIN-7991 M4x16	Tornillo DIN-7991 M4x16	
5	1	Plastic lid	Couvercle en plastique	Tapa plástico	4401042207
12	3	Flexible hose M (M10)-H1/2" L=35	Tuyau flexible M (M10)-H1/2" L=35	Flexo M (M10)-H1/2" L=35	
13	1	Link "PERF". D20xM-1/2"	Raccord "PERF". D20xM-1/2"	Enlace "PERF". D20xM-1/2"	4401042209
14	3	Plastic plug Ø 10	Taquet en plastique Ø 10	Taco plástico Ø 10	
15	3	Washer DIN-125 Ø8	Rondelle DIN-125 Ø8	Arandela DIN-125 Ø8	4401041204
16	3	Screw DIN-571 Ø 8x70	Vis DIN-571 Ø 8x70	Tornillo DIN-571 Ø 8x70	
9	2	Screw DIN-7991 M6x16	Vis DIN-7991 M6x16	Tornillo DIN-7991 M6x16	4401042212
10	1	Square nut M6 (1.6-2.5)	Écrou carrée M6 (1.6-2.5)	Tuerca enjaulada M6 (1.6-2.5)	
17	1	Washer DIN-6798A Ø5	Rondelle DIN-6798A Ø5	Arandela DIN-6798A Ø5	.....
18	1	Screw DIN-85 M5x8	Vis DIN-85 M5x8	Tornillo DIN-85 M5x8	.....
19	1	Rear lid	Couvercle postérieur	Tapa posterior	.....
20	1	Frontal body	Corps frontal	Cuerpo frontal	.....

N°	unit	Italiano	Deutsch	Portugues	Code
22	1	Manopola miscelatora	Einhebelmischergriff	Manípulo monocomando	4401042301
23	1	Cartuccia miscelatora	Einhebelmischerkartusche	Cartucho monocomando	4401042302
7	2	Madrevite quadrata M4 (1.7-2.3)	Vierkantmutter M4 (1.7-2.3)	Porca quadrada M4 (1.7-2.3)	4401042303
21	1	Supporto manopola	Griffhalterung	Suporte manípulo	
24	4	Vite DIN-7991 M4x12	Schraube DIN-7991 M4x12	Parafuso DIN-7991 M4x12	
6	1	Giunta torica Ø20.22x3.53	O- Ring Ø20.22x3.53	Junta tórica Ø20.22x3.53	
8	1	Collegamento braccetto	Verbindungsteil für Duscharm	União braço chuveiro	4401042204
11	1	Madrevite esagonale ½" ottone	Exagonale Mutter ½" Messing	Porca de parafuso hexagonal ½" latão	
2	1	Braccetto doccia	Duscharm	Braço chuveiro	4401042205
1	1	Base sfera	Sitz für Kugelkopf	Base rótula	
3	1	Doccetta di nebulizzazione di plastica	Duschkopf aus Kunststoff	Crivo do chuveiro de plástico	4401040104
4	2	Vite DIN-7991 M4x16	Schraube DIN-7991 M4x16	Parafuso DIN-7991 M4x16	
5	1	Coperchio di plastica	Kunststoffdeckel	Tampa plástico	4401042207
12	3	Tubo flessibile M (M10)-H1/2" L=35	Flexibler Schlauch M (M10)-H1/2" L=35	Tubo flexível M (M10)-H1/2" L=35	
13	1	Attacco "PERF". D20xM-1/2"	Anschluss "PERF". D20xM-1/2"	Ligação "PERF". D20xM-1/2"	4401042209
14	3	Tassello di plastica Ø 10	Dübel aus Kunststoff Ø 10	Bucha plástico Ø 10	
15	3	Rondella DIN-125 Ø8	Scheibe DIN-125 Ø8	Anilha DIN-125 Ø8	4401041204
16	3	Vite DIN-571 Ø 8x70	Schraube DIN-571 Ø 8x70	Parafuso DIN-571 Ø 8x70	
9	2	Vite DIN-7991 M6x16	Schraube DIN-7991 M6x16	Parafuso DIN-7991 M6x16	4401042212
10	1	Madrevite quadrata M6 (1.6-2.5)	Vierkantmutter M6 (1.6-2.5)	Porca quadrada M6 (1.6-2.5)	
17	1	Rondella DIN-6798A Ø5	Scheibe DIN-6798A Ø5	Anilha DIN-6798A Ø5	.....
18	1	Vis DIN-85 M5x8	Schraube DIN-85 M5x8	Parafuso DIN-85 M5x8	.....
19	1	Coperchio posteriore	Hinterer Deckel	Tampa posterior	.....
20	1	Corpo frontale	Frontalkörper	Corpo frontal	.....

LUXE SHOWER PLASTIC KNOB  
 DOUCHE LUXE POMMEAU PLASTIQUE  
 DUCHA LUXE POMO PLÁSTICO  
 DOCCIA LUXE MANOPOLA PLASTICA  
 DUSCHE LUXE KUNSTSTOFFGRIFF  
 CHUVEIRO LUXE MANÍPULO DE PLÁSTICO

COD. 25336

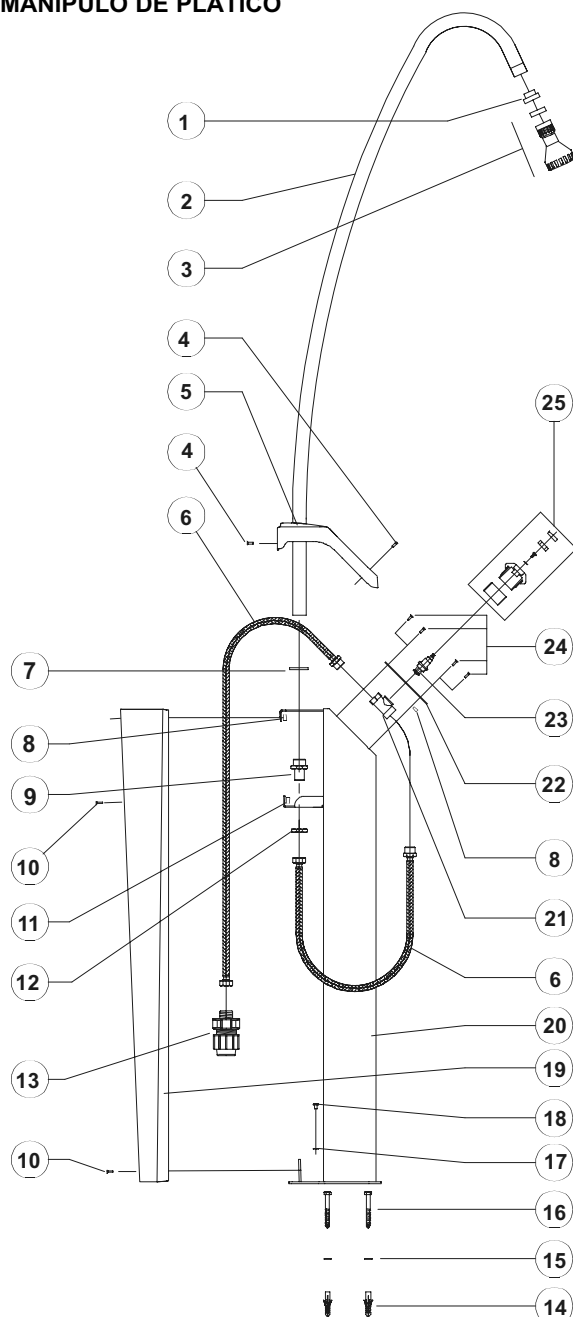
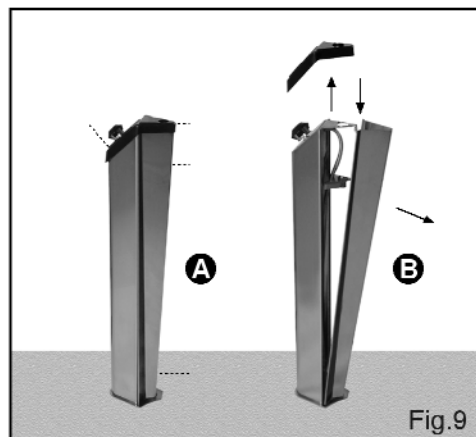
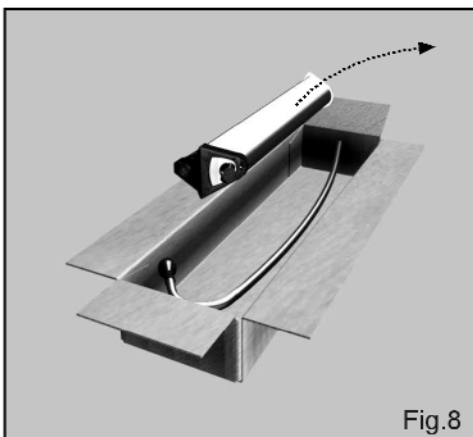
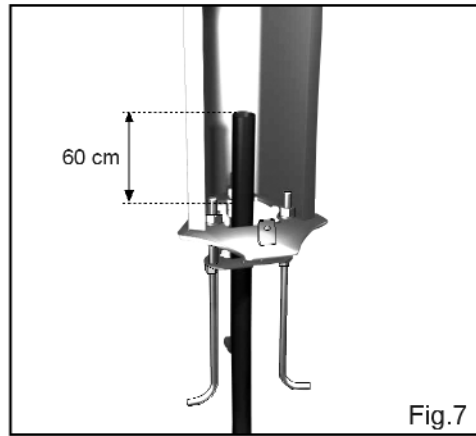
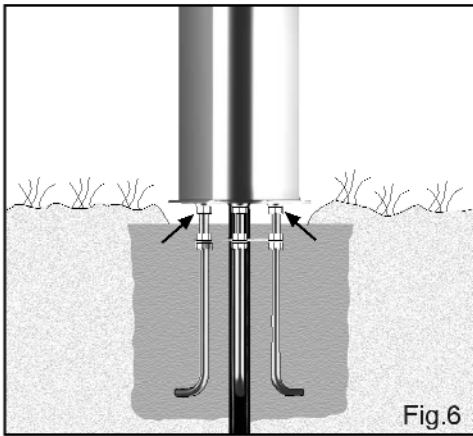
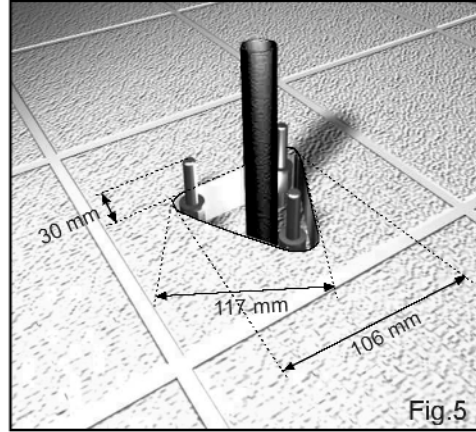
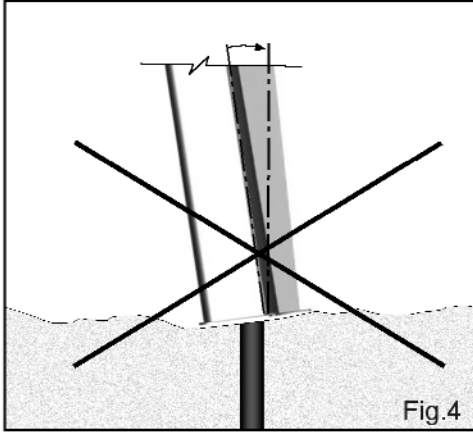


Fig. 3

N° Unit	English	Français	Español	Code
21	1 Valve body	Corps vanne	Cuerpo válvula	4401040101
23	1 Valve axle	Axe vanne	Eje válvula	4401040102
25	1 Plastic knob kit	Ensemble pommeau	Conjunto pomo plástico	
25	1 Plastic knob kit	Ensemble pommeau	Conjunto pomo plástico	4401040103
8	2 Square nut M4 (1.7-2.3)	Écrou carrée M4 (1.7-2.3)	Tuerca enjaulada M4 (1.7-2.3)	4401042404
22	1 Knob support	Support pommeau	Soporte grifo	
24	4 Screw DIN-7991 M4x12	Vis DIN-7991 M4x12	Tornillo DIN-7991 M4x12	
7	1 O-ring Ø 20.22x3.53	Joint torique Ø 20.22x3.53	Junta tórica Ø 20.22x3.53	4401042204
9	1 Arm connector	Union bras	Conector brazo	
12	1 Hexagon nut ½" brass	Écrou hexagonale ½" laiton	Tuerca hexagonal ½" latón	
2	1 Shower arm	Bras douche	Braso ducha	4401042205
1	1 Ball-socket seat	Base rotule	Asiento rótula	4401040104
3	1 Plastic shower head	Douchette en plastique	Piña ducha de plástico	
4	2 Screw DIN-7991 M4x16	Vis DIN-7991 M4x16	Tornillo DIN-7991 M4x16	4401042207
5	1 Plastic lid	Couvercle en plastique	Tapa plástico	
6	2 Flexible hose M-H ½" L=45	Tuyau flexible M-H ½" L=45	Flexo M-H ½" L=45	4401042208
13	1 Link "PERF". D20xM-1/2"	Raccord "PERF". D20xM-1/2"	Enlace "PERF". D20xM-1/2"	4401042209
14	3 Plastic plug Ø 10	Taquet en plastique Ø 10	Taco plástico Ø 10	4401041204
15	3 Washer DIN-125 Ø 8	Rondelle DIN-125 Ø 8	Arandela DIN-125 Ø 8	
16	3 Screw DIN-571 Ø8x70	Vis DIN-571 Ø8x70	Tornillo DIN-571 Ø8x70	
10	2 Screw DIN-7991 M6x16	Vis DIN-7991 M6x16	Tornillo DIN-7991 M6x16	4401042212
11	1 Square nut M6 (1.6-2.5)	Écrou carrée M6 (1.6-2.5)	Tuerca enjaulada M6 (1.6-2.5)	
17	1 Washer DIN-6798A Ø5	Rondelle DIN-6798A Ø5	Arandela DIN-6798A Ø5	.....
18	1 Screw DIN-85 M5x8	Vis DIN-85 M5x8	Tornillo DIN-85 M5x8	.....
19	1 Rear lid	Couvercle postérieur	Tapa posterior	.....
20	1 Frontal body	Corps frontal	Cuerpo frontal	.....

N° unit	Italiano	Deutsch	Portugues	Code
21	1 Corpo valvola	Ventilkörper	Corpo válvula	4401040101
23	1 Asse valvola	Ventilachse	Eixo válvula	4401040102
25	1 Congiunto manopola plastica	Kunststoffgriffeinsatz	Conjunto manipulo de plástico	
25	1 Congiunto manopola plastica	Kunststoffgriffeinsatz	Conjunto manipulo de plástico	4401040103
8	2 Madrevite quadrata M4 (1.7-2.3)	Vierkantmutter M4 (1.7-2.3)	Porca quadrada M4 (1.7-2.3)	4401042404
22	1 Supporto manopola	Griffhalterung	Suporte manipulo	
24	4 Vite DIN-7991 M4x12	Schraube DIN-7991 M4x12	Parafuso DIN-7991 M4x12	
7	1 Giunta torica Ø 20.22x3.53	O- Ring Ø 20.22x3.53	Junta tórica Ø 20.22x3.53	4401042204
9	1 Collegamento braccetto	Verbindungsteil für Duscharm	União braço chuveiro	
12	1 Madrevite esagonale ½" ottone	Exagonale Mutter ½" Messing	Porca hexagonal ½" latão	
2	1 Braccetto doccia	Duscharm	Braço chuveiro	4401042205
1	1 Base sfera	Sitz für Kugelkopf	Base rótula	4401040104
3	1 Doccetta di nebulizzazione di plastica	Duschkopf aus Kunststoff	Crivo do chuveiro de plástico	
4	2 Vite DIN-7991 M4x16	Schraube DIN-7991 M4x16	Parafuso DIN-7991 M4x16	4401042207
5	1 Coperchio di plastica	Kunststoffdeckel	Tampa plástico	
6	2 Tubo flessibile M-H ½" L=45	Flexibler Schlauch M-H ½" L=45	Tubo flexível M-H ½" L=45	4401042208
13	1 Attacco "PERF". D20xM-1/2"	Anschluss "PERF". D20xM-1/2"	Ligação "PERF". D20xM-1/2"	4401042209
14	3 Tassello di plastica Ø 10	Dübel aus Kunststoff Ø 10	Bucha plástico Ø 10	4401041204
15	3 Rondella DIN-125 Ø 8	Scheibe DIN-125 Ø 8	Anilha DIN-125 Ø 8	
16	3 Vite DIN-571 Ø8x70	Schraube DIN-571 Ø8x70	Parafuso DIN-571 Ø8x70	
10	2 Vite DIN-7991 M6x16	Schraube DIN-7991 M6x16	Parafuso DIN-7991 M6x16	4401042212
11	1 Madrevite quadrata M6 (1.6-2.5)	Vierkantmutter M6 (1.6-2.5)	Porca quadrada M6 (1.6-2.5)	
17	1 Rondella DIN-6798A Ø5	Schraube DIN-6798A Ø5	Anilha DIN-6798A Ø5	.....
18	1 Vite DIN-85 M5x8	Schraube DIN-85 M5x8	Parafuso DIN-85 M5x8	.....
19	1 Coperchio posteriore	Hinterer Deckel	Tampa posterior	.....
20	1 Corpo frontale	Frontalkörper	Corpo frontal	.....



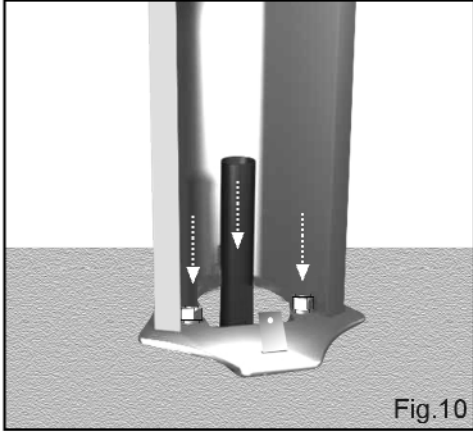


Fig.10

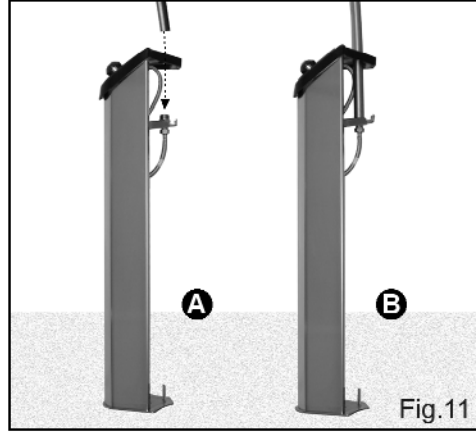


Fig.11

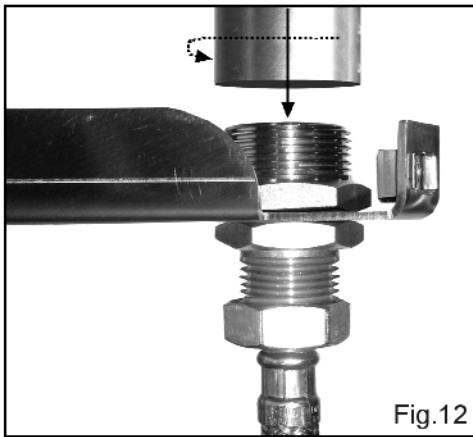


Fig.12

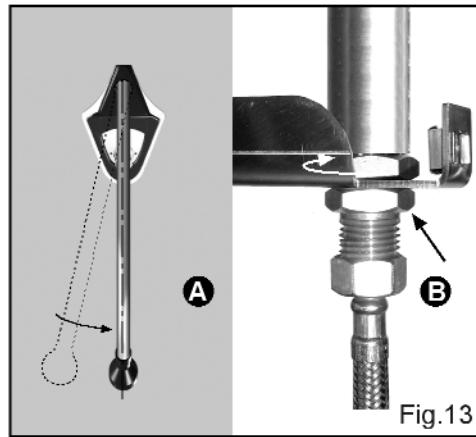


Fig.13

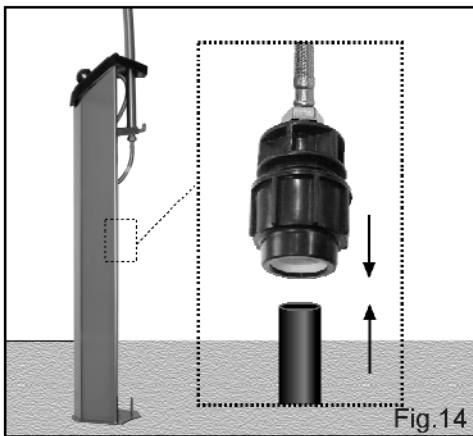


Fig.14

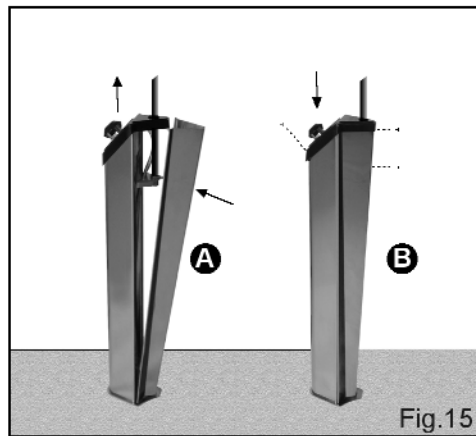
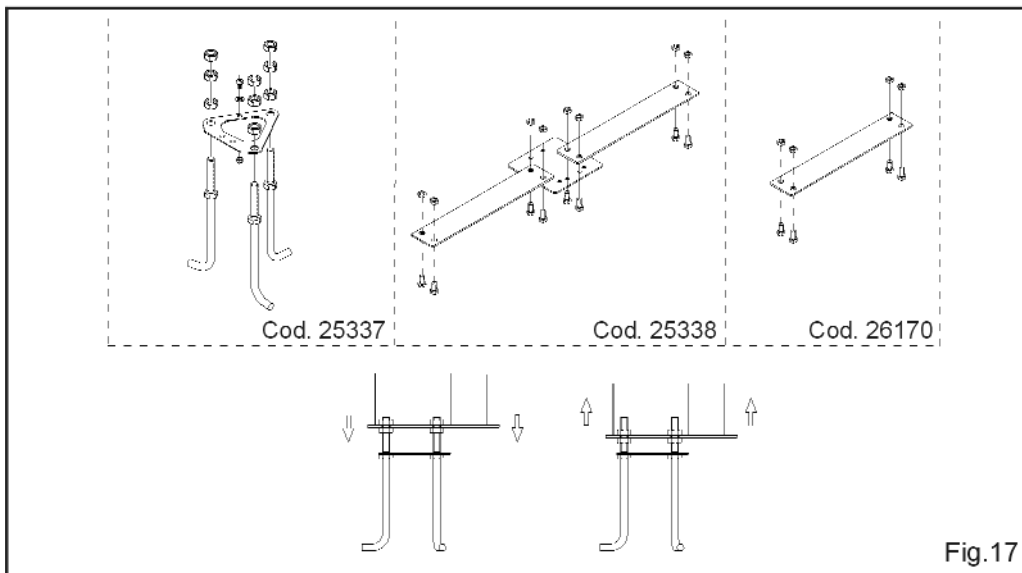
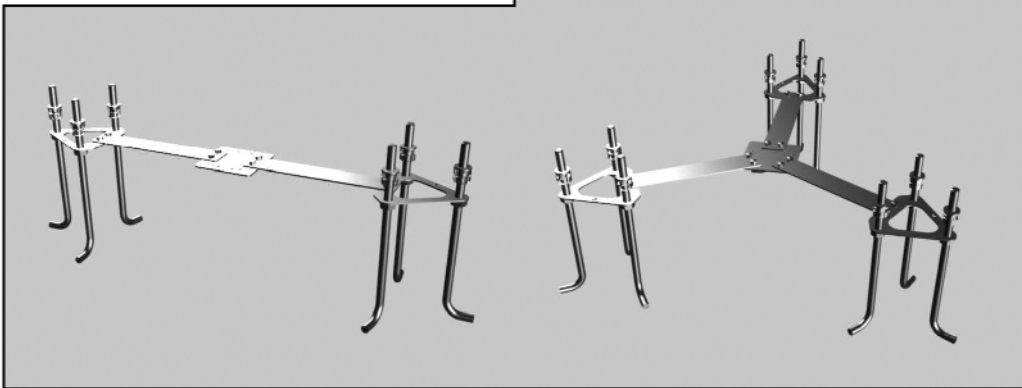
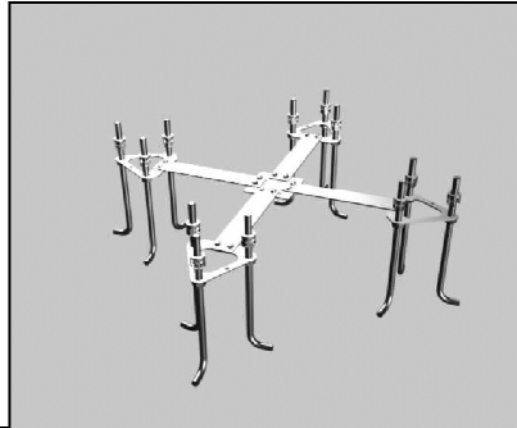
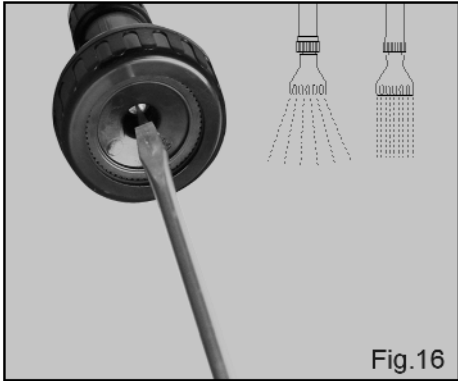
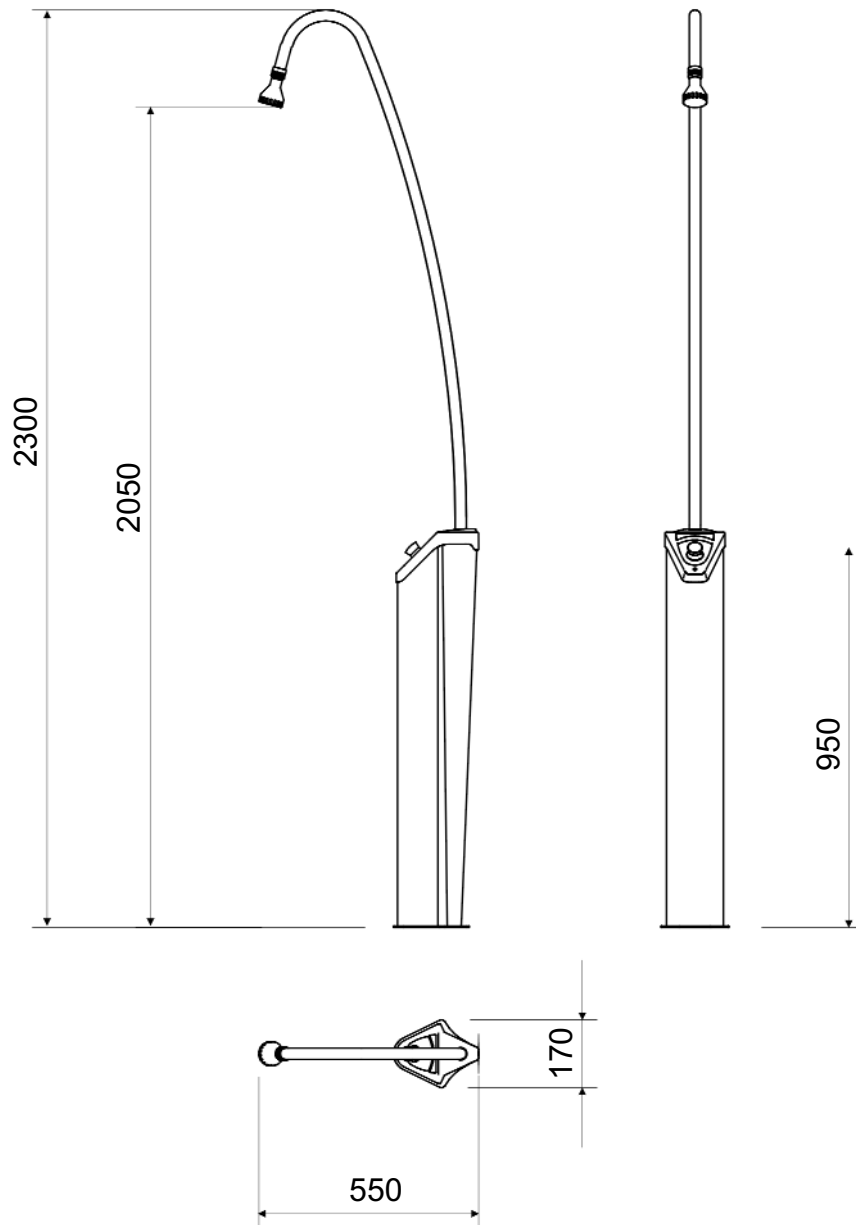


Fig.15



- DIMENSIONS    - DIMENSIONES    - ABMESSUNGEN  
- DIMENSIONS    - DIMENSIONI    - DIMENSÕES



WE RESERVE THE RIGHT TO CHANGE ALL OR PART OF THE FEATURES OF THE ARTICLES OR CONTENTS OF THIS DOCUMENT, WITHOUT PRIOR NOTICE.  
NOUS NOUS RÉSERVONS LE DROIT DE MODIFIER TOTALEMENT OU EN PARTIE LES CARACTERISTIQUES DE NOS ARTICLES OU LE CONTENU DE CE DOCUMENT SANS PRÉ-AVIS.  
NOS RESERVAMOS EL DERECHO DE CAMBIAR TOTAL O PARCIALMENTE LAS CARACTERISTICAS DE NUESTROS ARTICULOS O EL CONTENIDO DE ESTE DOCUMENTO SIN PREVIO AVISO.  
CI RISERVIAMO IL DIRITTO DI CAMBIARE TOTALMENTE O PARZIALMENTE LES CARATTERISTICHE TECNICHE DEI NOSTRI PRODOTTI IL CONTENUTO DI QUESTO DOCUMENTO. SENZA NESSUN PREAVVISO.  
WIR BEHALTEN UNS DAS RECHT VOR DIE EIGENSCHAFTEN UNSERER PRODUKTE ODER DEN INHALT DIESES PROSPEKTES TEILWEISE ODER VOLLSTÄNDIG, OHNE VORHERIGE BENACHRICHTIGUNG ZU ÄNDERN.  
RESERVAMO-NOS NO DIREITO DE ALTERAR, TOTAL OU PARCIALMENTE AS CARACTERISTICAS DOS NOSSOS ATIGOS OU O CONTEÚDO DESTA DOCUMENTO SEM AVISO PRÉVIO.